



Charakteristické vlastnosti

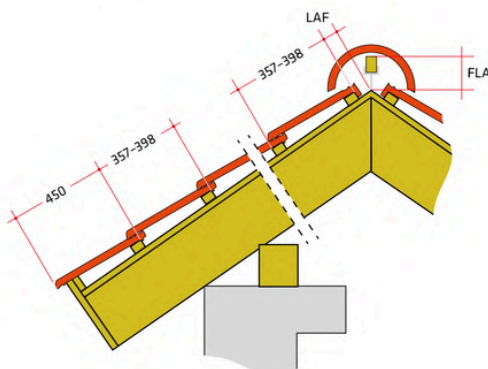
- estetický vzhled
- větší velikost
- možnost použití různých svorek pro upevnění
- posuvná až o 41 mm
- hlubší a vyšší zámky

Latě 40×60 mm

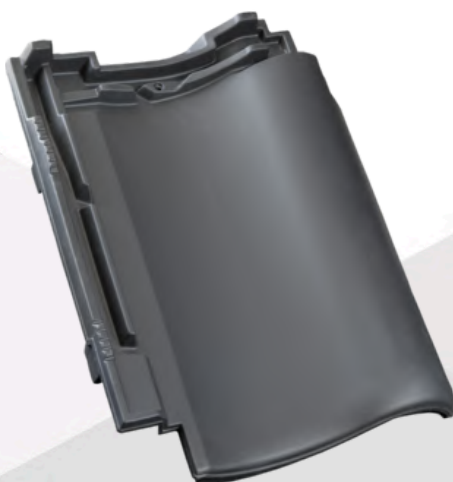
MILANO	LAF/FLA (mm)											
Sklon střechy	10°	14°	18°	22°	25°	30°	35°	40°	45°	50°	55°	60°
HŘEBEN												
LAF	56	54	52	52	50	48	46	46	46	44	44	44
FLA	174	168	162	158	152	148	142	136	132	126	122	118

Správný způsob montáže závisí mimo jiné na tvaru střechy a umístění domu, takže se může lišit od zde uvedených řešení. Nejlepší je poradit se s kvalifikovaným pokrývačem. V případě jednobarevných střešních tašek jsou přípustné rozdíly v barevných odstínech, které vyplývají ze specifického procesu výroby keramické hmoty. Seznamte se s pokyny pro zajištění správného větrání střešní konstrukce.

Podrobnosti najdete v informačních materiálech na adrese www.roben.com.cz.



Červená rezná mat



Antracitová mat



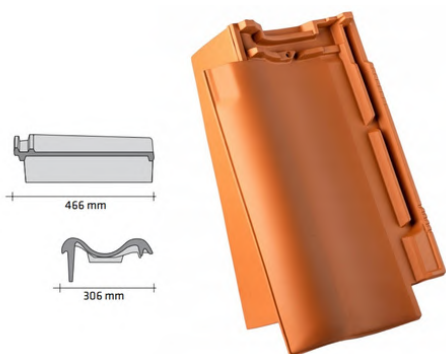
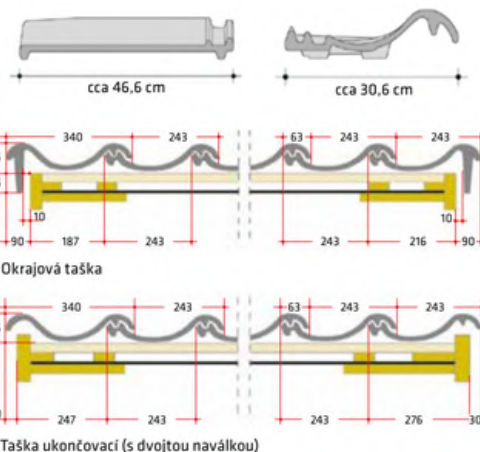
Měděná mat

Technické údaje

Hmotnost 1 ks	cca 3,90 kg
Celková délka	cca 46,6 cm
Celková šířka	cca 30,6 cm
Krycí délka	cca 35,7–39,8 cm
Krycí šířka	cca 24,3 cm
Minimální výpočtová spotřeba /m²	cca 10,3 ks
Potřeba ks na m ²	cca 10,3–11,5 ks
Bezpečný sklon	od 22°**
Množství/ europaleta	240 ks
Hmotnost m ²	cca 40,2–44,9 kg
Hmotnost plné palety	cca 966 kg
Mrazuvzdornost	ano

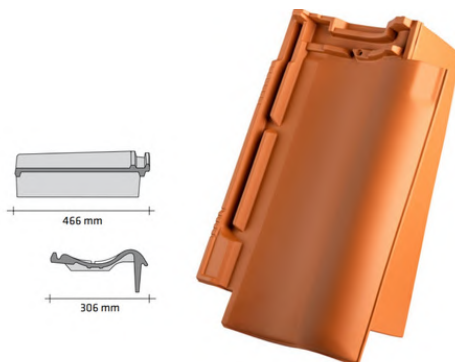
* Uvedené parametry se mohou lišit v souladu s normou ČSN EN 1304.
Laťování je nutné změnit z dodaných tašek na stavbu, dle návodu na etiketě v paletě.
** Tašky je možné položit i na nižší sklon, než je výše uvedený bezpečný sklon střechy, ale s patřičným opatřením hydroizolačním opatřením DHV v souladu s Pravidly pro navrhování a provádění střeš, vydaných Čechem klempířů, pokrývačů a tesalů ČR, vydanými z 2014, platnými normami a předpisy.

Esovitý tvar vlny
pro historický vzhled
povrchu střechy ▶



Taška krajová levá

- krycí délka cca: 35,7–39,8 cm
- střední krycí šířka cca: 34 cm
- hmotnost 1 ks cca: 6,9 kg

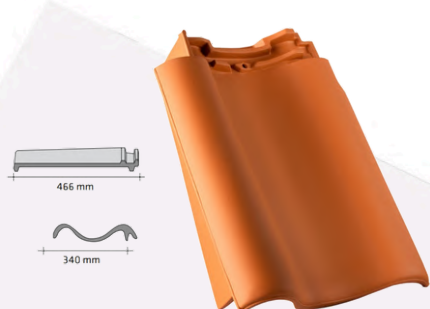


Taška krajová pravá

- krycí délka cca: 35,7–39,8 cm
- střední krycí šířka cca: 24,3 cm
- hmotnost 1 ks cca: 5,9 kg

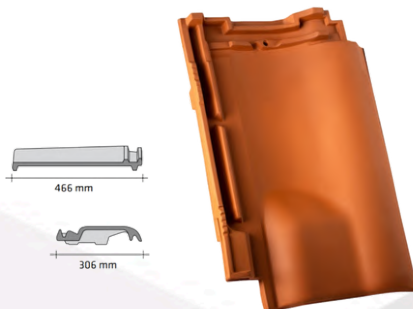


Střešní taška pro instalaci solárních panelů



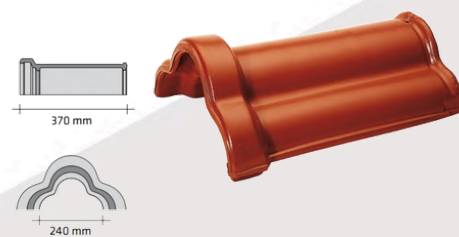
Taška s dvojitou naválkou

- krycí délka cca: 35,7–39,8 cm
- střední krycí délka cca: 34,0 cm
- hmotnost 1 ks cca: 5,6 kg



Větrací taška

- krycí délka cca: 35,7–39,8 cm
 - hmotnost 1 ks cca: 4,7 kg
- Obvykle se větrací tašky pokládají do 2. řady pod hřebenem.



Hřebenáč základní s přichytkou

- spotřeba cca: 3,1 ks/bm
- krycí šířka cca: 20 cm
- hmotnost 1 ks cca: 3,5 kg

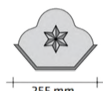
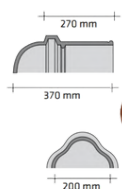


Samostatná přichytka hřebenáče

MILANO
PÁLENÁ KRYTINA

Klasický tvar,
všestranné použití

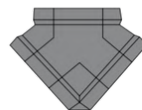
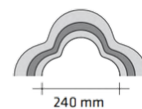
CENTRUM
KLINKER



počáteční



koncové



Ukončení hřebene nárožní "kapka"

– hmotnost 1 ks cca: 4,0 kg

Ukončení hřebene

– koncové (horní) a počáteční (spodní)
– hmotnost 1 ks cca: 1,0 kg

Univerzální rozbočovací hřebenáč Y

– hmotnost 1 ks cca: 4,8 kg



Taška anténní

– hmotnost 1 ks cca: 4,7 kg



Komplet průchozí větrací F1100 pro odvětrání kanalizace: prostupová taška, nástavec, flexi hadice

– vnitřní průměr otvoru \varnothing cca: 100 mm



Komplet průchozí větrací F1150 pro odvětrání

Průchodka s nástavcem je v kuse
– pro odvětrání prostor
– vnitřní průměr otvoru \varnothing cca: 150 mm



www.KlinkerCentrum.cz