



CENÍK PRODUKTŮ

platný od 1. 5. 2024

www.KlinkerCentrum.cz

OBSAH

			strana				strana
CK	CIHLY KLINKER		1-2				
	CIHLY KLINKER LO	CKL....	1		PÁSEK RAŽENÝ WD	PRCIWD....	16
	CIHLY KLINKER OF	CKOF....	1		PÁSEK RAŽENÝ T	PRCIWL....	16-17
	CIHLY KLINKER R	CKR....	1-2		PÁSEK RAŽENÝ R	PRRQ....	17
	CIHLY KLINKER WB	CKWB....	2		PÁSEK RAŽENÝ VS	PRVS....	17
CL	CIHLY RAŽENÉ		2-6		PÁSEK RAŽENÝ T	PRWI....	17-18
	CIHLY RAŽENÉ CA	CLCA....	2	PT	PÁSEK KLINKER		18-23
	CIHLY RAŽENÉ EN	CLEN....	2		PÁSEK KLINKER LO	PTCG....	18
	CIHLY RAŽENÉ HB	CLHB....	2		PÁSEK KLINKER PR	PTPR....	18-20
	CIHLY RAŽENÉ LO	CLLO....	3		PÁSEK KLINKER R	PTR....	20-21
	CIHLY RAŽENÉ OF	CLOF....	3		PÁSEK KLINKER ST	PTST....	21-22
	CIHLY RAŽENÉ PO	CLPO....	3		PÁSEK KLINKER T	PTWI....	23
	CIHLY RAŽENÉ RJ	CLRJ....	3	RR	ROH RAŽENÝ		23-27
	CIHLY RAŽENÉ R	CLRQ....	3-4		ROH RAŽENÝ CA	RRCICA....	23
	CIHLY RAŽENÝ VS	CLVS....	4		ROH RAŽENÝ EN	RRCIEN....	23
	CIHLY RAŽENÝ WD	CLWD....	5		ROH RAŽENÝ HB	RRCIHB....	23
	CIHLY RAŽENÝ T	CLWI....	5		ROH RAŽENÝ OF	RRCIOF....	24
	CIHLY RAŽENÝ JB	CLJB....	5-6		ROH RAŽENÝ RJ	RRCIRJ....	24
DL	DLAŽBA DO LEPIDLA		6-8		ROH RAŽENÝ R	RRCIRQ....	24
	DLAŽBA DO LEPIDLA DA	DLDA....	6		ROH RAŽENÝ WD	RRCIWD....	25
	DLAŽBA DO LEPIDLA PO	DLPO....	6		ROH RAŽENÝ T	RRCIWL....	25
	DLAŽBA DO LEPIDLA ST	DLST....	6-8		ROH RAŽENÝ R	RRRQ....	25
DP	DLAŽBA DO PÍSKOVÉHO LOŽE		8-9		ROH RAŽENÝ VS	RRVS....	25-26
	DLAŽBA DO PÍSKOVÉHO LOŽE A	DPAR....	8		ROH RAŽENÝ T	RRWI....	26
	DLAŽBA DO PÍSKOVÉHO LOŽE LO	DPLO....	8-9		ROH RAŽENÝ JB	RRJB....	26-27
	DLAŽBA DO PÍSKOVÉHO LOŽE W	DPW....	9	RT	ROH KLINKER		27-31
CH	CHEMIE		9-10		ROH KLINKER PR	RTPR....	27-29
	CHEMIE IM	CHIM....	9		ROH KLINKER R	RTR....	29
	CHEMIE MA	CHMA....	9-10		ROH KLINKER ST	RTST....	29-31
	CHEMIE QM	CHQM....	10		ROH KLINKER T	RTWI....	31
LE	LEPIDLO		10-11	ST	STRÍŠKA NA SLOUPEK		31-32
	LEPIDLO MA	LEMA....	10-11		STRÍŠKA NA SLOUPEK PR	STPR....	31-32
	LEPIDLO QM	LEQM....	11	TD	STŘEŠNÍ TAŠKA DOPLŇKOVÁ		33-38
MS	MALTA SPÁROVACÍ		11-13		STŘEŠNÍ TAŠKA DOPLŇKOVÁ R	TDRS....	33-38
	MALTA SPÁROVACÍ MA	MSMA....	11-12	TP	DOPLŇKY		39-40
	MALTA SPÁROVACÍ QM	MSQM....	12-13		DOPLŇKY HPI	TPHP....	39-40
MZ	MALTA ZDÍČÍ		13	TZ	STŘEŠNÍ TAŠKA ZÁKLADNÍ		41
	MALTA ZDÍČÍ QM	MZQM....	13		STŘEŠNÍ TAŠKA ZÁKLADNÍ R	TZRS....	41
PD	PARAPETNÍ DESKA		13-14	ZS	ZATEPLOVACÍ SYSTÉM		41-42
	PARAPETNÍ DESKA PR	PDPR....	13-14		ZATEPLOVACÍ SYSTÉM BE	ZSBE....	41
PR	PÁSEK RAŽENÝ		14-18		ZATEPLOVACÍ SYSTÉM HPI	ZSHP....	41-42
	PÁSEK RAŽENÝ CA	PRCICA....	14	ZZ	OSTATNÍ		42
	PÁSEK RAŽENÝ EN	PRCIEN....	14-15		OSTATNÍ ANTUKA	ZZCI....	42
	PÁSEK RAŽENÝ HB	PRCIHB....	15		OSTATNÍ MA	ZZMA....	42
	PÁSEK RAŽENÝ OF	PRCIOF....	15		OSTATNÍ QM	ZZQM....	42
	PÁSEK RAŽENÝ RJ	PRCIRJ....	15-16	CA	CIHLA KANALIZAČNÍ		42
	PÁSEK RAŽENÝ R	PRCIRQ....	16		CIHLA KANALIZAČNÍ WU	CAWU....	42

V případě jakýchkoliv dotazů na cenu zboží, technickou specifikaci zboží, termín dodání, dodací podmínky atd. neváhejte kontaktovat naše obchodně-technické poradce.

Poznámky

1	Zboží je skladem.
2	Zboží je na objednávku.
3	Zboží je dodáváno na ucelená balení . (Ucelená balení = cihly, dlažba do pískového lože, střešní tašky - paleta; pásky, rohové pásky, dlažba do lepidla, parapetní desky, spárovací hmoty - karton.)
4	Za neucelená balení je účtován příplatek ve výši 1600,- Kč + DPH.
5	Doporučujeme použití dlažby pouze v interiéru.
6	Prodej perlinky pouze po celých rolích.
7	Rohový pásek zkrácený lze objednat pouze společně se základním rohovým páskem, maximálně stejné množství, jako je základních rohů.
8	Obkladové pásky ST jsou z důvodu výroby a dopravy dodávány po 2 - 4 ks spojených k sobě s vyznačenou dělicí (lomovou) linkou. Výhodou je snížení možného poškození jednotlivých pásků a lepší manipulace při přepravě. Před použitím je nutné je rozklepnutím oddělit na jednotlivé kusy.
9	Zboží je dodáváno na nevracných paletách 120 x 80 cm. Prodejní cena palety je 200,- Kč + DPH.
10	PALETA EUR CIVAS: Zboží je dodáváno na vratných EUR paletách 120 x 80 cm. Prodejní cena palety je 310,- Kč + DPH. Vrácené, nepoškozené palety do 90 dní od data prodeje budou odkoupeny v ceně 300,- Kč + DPH, nad 90 dní v ceně 100,- Kč + DPH.
11	PALETA 120x80 DA: Zboží je dodáváno na vratných paletách 120 x 80 cm. Palety jsou účtovány částkou 350,- Kč + DPH. Vrácené, nepoškozené palety do 90 dní od data prodeje budou odkoupeny v ceně 300,- Kč + DPH, nad 90 dní v ceně 100,- Kč + DPH.
12	PALETA PO: Zboží je dodáváno na vratných paletách 120 x 80 cm. Palety jsou účtovány částkou 150,- Kč + DPH. Vrácené, nepoškozené palety do 90 dnů od data prodeje budou odkoupeny v ceně 100,- Kč + DPH.
13	PALETA EUR střechy: Střešní tašky jsou dodávány na vratných EUR paletách 120 x 80 cm. Palety jsou účtovány částkou 250,- Kč + DPH. Vrácené, nepoškozené palety do 90 dnů od data prodeje budou odkoupeny v ceně 200,- Kč + DPH, nad 90 dní v ceně 100,- Kč + DPH.
14	PALETA EUR QM: Zboží je dodáváno na vratných EUR paletách 120 x 80 cm. Prodejní cena palety je 345,- Kč + DPH. Vrácené, nepoškozené palety do 90 dní od data prodeje budou odkoupeny v ceně 300,- Kč + DPH, nad 90 dní v ceně 100,- Kč + DPH.
15	PALETA EUR STO: Zboží je dodáváno na vratných EUR paletách 120 x 80 cm. Prodejní cena palety je 600,- Kč + DPH. Vrácené, nepoškozené palety do 90 dní od data prodeje budou odkoupeny v ceně 550,- Kč + DPH.
16	PALETA EUR WR: Zboží je dodáváno na vratných EUR paletách 120 x 80 cm. Prodejní cena palety je 300,- Kč + DPH. Vrácené, nepoškozené palety do 90 dní od data prodeje budou odkoupeny v ceně 250,- Kč + DPH, nad 90 dní v ceně 100,- Kč + DPH.
17	PALETA WBR: Zboží je dodáváno na vratných paletách 98 x 98 cm. Palety jsou účtovány částkou 400,- Kč + DPH. Vrácené, nepoškozené palety do 90 dnů od data prodeje budou odkoupeny v ceně 350,- Kč + DPH.
18	PALETA WBU: Zboží je dodáváno na vratných paletách 120 x 74 cm. Prodejní cena palety je 250,- Kč + DPH. Vrácené, nepoškozené palety do 90 dní od data prodeje budou odkoupeny v ceně 200,- Kč + DPH.
19	Zákazník si vždy platí dopravu od dodavatele.
20	Při odběru neucelené palety vždy přírážka 4,90 Kč/ks bez DPH.

Kód	Název zboží	Rozměr	Cena Kč/ks	Ks/m2 Ks/mb	Kč/m2 Kč/mb	Ks/ karton	Ks/ paleta	Kč/ks vč. DPH	Pozn.		
-----	-------------	--------	---------------	----------------	----------------	---------------	---------------	------------------	-------	--	--

CK - CIHLY KLINKER

CIHLY KLINKER LO

CKCG00003	RF.10.Sahara žlutá	250x120x65	59,6	50	2980		420	72,1		2	3	4
CKLJ00004	RF.Cameleo	250x120x65	44,1	50	2205		420	53,4		2	3	4
CKLJ00005	RF.Aquarius	250x120x65	44,1	50	2205		420	53,4		2	3	4
CKLJ00006	RF.Gemini	250x120x65	44,1	50	2205		420	53,4		2	3	4
CKLO00001	ČF.16.Janka červená světlá	290x140x65	57,5	45	2588		270	69,6				1
CKLO00002	RF.Janka červená světlá	250x120x65	33,2	50	1660		420	40,2				1
CKLO00003	RF.Brunis hnědá	250x120x65	48,4	50	2420		420	58,6		2	3	4
CKLO00004	RF.Rudis hnědá světlá	250x120x65	58,8	50	2940		420	71,1		2	3	4
CKLO00005	RF.Rudite melír	250x120x65	58,8	50	2940		420	71,1		2	3	4
CKLO00006	RF.Martins melír	250x120x65	58,8	50	2940		420	71,1		2	3	4
CKLO00009	RFPL.Janka červená světlá plná	250x120x65	60,9	50	3045		344	73,7				1
CKLO00010	RFPL.Brunis hnědá plná	250x120x65	85,2	50	4260		344	103,1		2	3	4
CKLO00014	ČFPL.16.Janka červená světlá plná	290x140x65	70,7	45	3182		270	85,5				1
CKLO00016	RFDPL.Janka F13	250x120x65	113,1				360	136,9		2	3	4
CKLO00017	RFDPL.Janka F15 (waska)	250x85x65	87,0				420	105,3		2	3	4
CKLO00018	RFDPL.Janka F7	250x120x65	113,1				360	136,9		2	3	4
CKLO00019	ČF.Alfa	290x140x65	73,9	45	3326		270	89,4		2	3	4
CKLO00020	ČFPL.Alfa plná	290x140x65	93,3	45	4199		270	112,9		2	3	4
CKLO00021	RF.Alfa	250x120x65	37,0	50	1850		420	44,8		2	3	4
CKLO00022	RFPL.Alfa	250x120x65	75,1	50	3755		344	90,9		2	3	4
CKLO00023	RFDPL.Jankan F6	250x120x65	113,1	50	5655		360	136,9		2	3	4
CKLO00024	RFD.Janka F15	250x120x65	61,9	50	3095		420	74,9		2	3	4

CIHLY KLINKER OF

CKOF00001	NF.Rubin rot Wasserstrich	240x115x71	38,1	48	1829		416	46,1		2	3	4
-----------	---------------------------	------------	------	----	------	--	-----	------	--	---	---	---

CIHLY KLINKER R

CKRB00001	DF.Westerwald rot glatt	240x115x52	50,6	65	3289		576	61,2		2	3	4
CKRB00005	NFPL.Westerwald rot glatt	240x115x71	156,6	48	7517		208	189,5		2	3	4
CKRB00011	NF.Faro grau nuanciert glatt	240x115x71	72,6	48	3485		416	87,8		2	3	4
CKRB00012	NF.Faro schwarz nuanciert glatt	240x115x71	75,3	48	3614		416	91,1		2	3	4
CKRB00013	NF.Faro schwarz nuanciert geschiefert	240x115x71	75,3	48	3614		416	91,1		2	3	4
CKRB00014	NF.Chelsea basalt bunt	240x115x71	77,7	48	3730		416	94,0		2	3	4
CKRB00015	NF.Island perlweiss	240x115x71	66,1	48	3173		416	80,0		2	3	4
CKRB00016	NF.Malmo perlweiss	240x115x71	66,1	48	3173		416	80,0		2	3	4
CKRB00017	NF.Montblanc perlweiss	240x115x71	66,1	48	3173		416	80,0		2	3	4
CKRB00018	NF.Oslo perlweiss glatt	240x115x71	66,1	48	3173		416	80,0		2	3	4
CKRB00019	NF.Oslo perlweiss genarbt	240x115x71	66,1	48	3173		416	80,0		2	3	4
CKRB00028	NF.Sorrento sand weiss	240x115x71	65,3	48	3134		416	79,0		2	3	4
CKRB00029	NF.Westerwald bunt glatt	240x115x71	60,9	48	2923		416	73,7		2	3	4
CKRB00031	NF.Westerwald rot glatt	240x115x71	60,9	48	2923		416	73,7		2	3	4
CKRB00033	NFPL.Oslo perlweiss glatt	240x115x71	174,9	48	8395		208	211,6		2	3	4
CKRB00034	NFPL.Faro schwarz nuanciert glatt	240x115x71	184,3	48	8846		208	223,0		2	3	4
CKRB00036	NF.Manchester	240x115x71	63,5	48	3048		416	76,8		2	3	4
CKRB00037	NF.Nottingham	240x115x71	78,5	48	3768		416	95,0		2	3	4
CKRB00038	NFPL.Sorrento sand weiss	240x115x71	176,7	48	8482		208	213,8		2	3	4
CKRB00039	NF.Faro grau bunt	240x115x71	86,5	48	4152		416	104,7		2	3	4
CKRB00040	NF.Aarhus sandweiss-bunt	240x115x71	0,0	48	0		416	0,0		2	3	4
CKRB00041	NF.Aarhus weissgrau	240x115x71	74,8	48	3590		416	90,5		2	3	4
CKRB00042	NF.Aarhus anthrazit	240x115x71	77,1	48	3701		416	93,3		2	3	4
CKRB00043	NFD.Westerwald rot glatt typ 116	240x115x71	238,4	12	2861		250	288,5		2	3	4
CKRB00044	NFPL.Chelsea basalt bunt	240x115x71	184,3	48	8846		208	223,0		2	3	4
CKRB00045	NFPL.Faro grau nuanciert glatt	240x115x71	182,4	48	8755		208	220,7		2	3	4
CKRB00046	NFPL.Aarhus anthrazit	240x115x71	185,5	48	8904		208	224,5		2	3	4
CKRB00047	NF.Aarhus perlweiss	240x115x71	74,8	48	3590		416	90,5		2	3	4
CKRQ00002	NF.25.Jever friesisch bunt	240x115x71	48,2	48	2314		416	58,3		2	3	4
CKRQ00003	NF.Accum blau braun	240x115x71	54,1	48	2597		416	65,5		2	3	4
CKRQ00006	NF.Cambridge	240x115x71	58,7	48	2818		416	71,0		2	3	4
CKRQ00008	NF.Filsum vulcan bunt	240x115x71	49,4	48	2371		416	59,8		2	3	4
CKRQ00009	NF.Greetsiel friesisch bunt glatt	240x115x71	49,4	48	2371		416	59,8		2	3	4

Kód	Název zboží	Rozměr	Cena Kč/ks	Ks/m2 Ks/mb	Kč/m2 Kč/mb	Ks/ karton	Ks/ paleta	Kč/ks vč. DPH	Pozn.			
CKRQ00010	NF.Greetsiel friesisch bunt genarbt/besandet	240x115x71	49,4	48	2371		416	59,8		2	3	4
CKRQ00014	NF.Oxford	240x115x71	58,7	48	2818		416	71,0		2	3	4
CKRQ00015	NF.Rysum flamm bunt	240x115x71	51,5	48	2472		416	62,3		2	3	4
CKRQ00017	NFPL.25.Jever friesisch bunt plná	240x115x71	104,1	48	4997		416	126,0		2	3	4
CKRQ00020	NF.Newcastle	240x115x71	57,6	48	2765		416	69,7		2	3	4
CKRQ00021	NF.Sheffield	240x115x71	57,6	48	2765		416	69,7		2	3	4
CKRQ00023	NF.Brighton	240x115x71	58,7	48	2818		416	71,0		2	3	4
CKRQ00024	NFPL.Filsum vulcan bunt plná	240x115x71	104,1	48	4997		416	126,0		2	3	4

CIHLY KLINKER WB

CKWB00001	NF.16.HEIDE červená	240x114x71	32,0	48	1536		250	38,7			1	18
CKWB00002	NFPL.16.HEIDE červená plná	240x114x71	40,0	48	1920		250	48,4			1	18
CKWB00003	NF.Dresden	240x114x71	34,0	48	1632		250	41,1	2	3	4	18
CKWB00004	NF.MÄRKISCH žlutá	240x114x71	35,0	48	1680		250	42,4	2	3	4	18
CKWB00005	NFPL.DRESDEN	240x114x71	40,0	48	1920		250	48,4	2	3	4	18
CKWB00006	NFPL.MÄRKISCH žlutá plná	240x114x71	40,0	48	1920		250	48,4	2	3	4	18
CKWB00007	NF.ROSTOCK	240x114x71	35,0	48	1680		250	42,4	2	3	4	18
CKWB00008	NFPL.ROSTOCK plná	240x114x71	42,0	48	2016		250	50,8	2	3	4	18

CL - CIHLY LÍCOVÉ RAŽENÉ

CIHLY LÍCOVÉ CA

CLCA00006	WDF.Montrea	210x100x65	33,6	58	1949		600	40,7		2	3	4
CLCA00008	WDF.Baccara	210x100x65	33,8	58	1960		600	40,9				1
CLCA00012	WDF.Mirato	210x100x65	33,9	58	1966		600	41,0		2	3	4
CLCA00015	WDF.Montana	210x100x65	31,8	58	1844		600	38,5		2	3	4
CLCA00017	WDF.Bromo	210x100x65	36,8	58	2134		600	44,5				1
CLCA00018	WDF.Fuji	210x100x65	37,1	58	2152		600	44,9				1
CLCA00020	WDF.Troiika	210x100x65	30,6	58	1775		600	37,0		2	3	4
CLCA00021	WDF.Galica	210x100x65	32,4	58	1879		600	39,2				1
CLCA00047	WDF.Fubro	210x100x65	37,5	58	2175		600	45,4		2	3	4
CLCA00048	WDF.Osorno	210x100x65	37,5	58	2175		600	45,4		2	3	4

CIHLY LÍCOVÉ EN

CLEN00001	WDF.HV.Limburgs oranje bont	215x100x65	33,8	58	1960		608	40,9				1
CLEN00002	WDF.HV.Koper rood	215x100x65	33,8	58	1960		608	40,9		2	3	4
CLEN00003	WDF.HV.Koper roodbont	215x100x65	34,7	58	2013		608	42,0				1
CLEN00004	WDF.HV.Tiffany	215x100x65	35,1	58	2036		608	42,5		2	3	4
CLEN00005	WDF.HV.Blauw paars antiek	215x100x65	33,6	58	1949		608	40,7				1
CLEN00006	WDF.HV.Kameleon	215x100x65	35,8	58	2076		608	43,3		2	3	4
CLEN00007	WDF.HV.Barnsteen	215x100x65	35,1	58	2036		600	42,5				1
CLEN00008	WDF.HV.Carthago	215x100x65	35,1	58	2036		600	42,5		2	3	4
CLEN00009	WDF.HV.Onega	215x100x65	38,0	58	2204		608	46,0				1
CLEN00010	WDF.HV.Hoesteven	215x100x65	34,5	58	2001		608	41,7		2	3	4
CLEN00011	WDF.HV.Como	215x100x65	37,6	58	2181		608	45,5				1
CLEN00012	WDF.HV.Ladoga	215x100x65	38,0	58	2204		608	46,0		2	3	4
CLEN00013	WDF.HV.Ohrid	215x100x65	39,4	58	2285		608	47,7		2	3	4
CLEN00014	WDF.HV.Canyon	210x100x65	40,3	58	2337		600	48,8		2	3	4
CLEN00015	WDF.HV.Ok	210x100x65	31,3	58	1815		552	37,9		2	3	4
CLEN00016	WDF.HV.Tharsis	210x100x65	31,3	58	1815		552	37,9		2	3	4
CLEN00017	WDF.HV.Bass rock	210x100x65	31,3	58	1815		552	37,9		2	3	4
CLEN00018	WDF.HV.Salina	210x100x65	33,5	58	1943		512	40,5		2	3	4
CLEN00019	WDF.HV.Tatra	210x100x65	31,4	58	1821		552	38,0		2	3	4
CLEN00020	WDF.HV.Fogo	210x100x65	32,8	58	1902		512	39,7		2	3	4
CLEN00021	WDF.VB.Rood bruin genuanceerd	210x100x65	33,8	58	1960		552	40,9		2	3	4

CIHLY LÍCOVÉ HB

CLHB00005	WDF.Barok "83"	215x100x65	31,0	58	1798		612	37,5				1
CLHB00023	WDF.Neo Romaans	215x100x65	30,0	58	1740		628	36,3				1
CLHB00047	WDF.Welham Antique	215x100x65	31,0	58	1798		612	37,5				1
CLHB00050	WDF.Kashtan ECO	215x67x65	28,0	58	1624		904	33,9				1
CLHB00053	WDF.Dolfinio	215x100x65	31,0	58	1798		612	37,5		2	3	4
CLHB00054	WDF.Dorado	215x100x65	31,0	58	1798		612	37,5		2	3	4

Kód	Název zboží	Rozměr	Cena Kč/ks	Ks/m2 Ks/mb	Kč/m2 Kč/mb	Ks/ karton	Ks/ paleta	Kč/ks vč. DPH	Pozn.		
CLHB00058	WDF.Morado	215x100x65	32,0	58	1856		612	38,7			1

CIHLY LÍCOVÉ LO

CLLO00002	Lícová cihla "šancovka" - A 31/2	324x162x81	na vyžádání	32			180	na vyžádání	2	3	4
-----------	----------------------------------	------------	-------------	----	--	--	-----	-------------	---	---	---

CIHLY LÍCOVÉ OF

CLOF00002	NF.Bunt Premium	240x115x71	46,1	48	2213		416	55,8	2	3	4
CLOF00006	NF.Antik 1707	240x115x71	48,9	48	2347		416	59,2			1
CLOF00007	NF.Moorbraun Schwarz Premium	240x115x71	49,8	48	2390		416	60,3	2	3	4
CLOF00008	NF.Florenz	240x115x71	47,8	48	2294		416	57,8	2	3	4
CLOF00009	NF.Antik 1807	240x115x71	46,7	48	2242		416	56,5			1
CLOF00010	NF.Moorbraun Premium	240x115x71	47,8	48	2294		416	57,8	2	3	4
CLOF00011	NF.Rubin rot Handform	240x115x71	41,0	48	1968		416	49,6	2	3	4
CLOF00012	NF.Patina Handform	240x115x71	41,0	48	1968		416	49,6	2	3	4
CLOF00013	NF.2007	240x115x71	44,9	48	2155		416	54,3	2	3	4
CLOF00014	NF.1907	240x115x71	41,0	48	1968		416	49,6	2	3	4
CLOF00015	NF.Rot Premium	240x115x71	46,1	48	2213		416	55,8	2	3	4

CIHLY LÍCOVÉ PO

CLPO00001	ČF.cihla lícová odlehčená	290x140x65	35,0	45	1575		288	42,4	2	3	4	12
CLPO00006	ČFPL.cihla skleповá	290x140x65	24,0	45	1080		288	29,0	2	3	4	12
CSPO00001	Cihla plná CP20	290x140x65	14,0	45	630		288	16,9	2	3	4	12

CIHLY LÍCOVÉ RJ

CLRJ00002	WDF.VB.Aalster Bont	210x100x65	36,5	58	2117		624	44,2	2	3	4
CLRJ00003	WDF.VB.Antraciet	210x100x65	38,2	58	2216		624	46,2	2	3	4
CLRJ00004	WDF.VB.Beige	210x100x65	35,4	58	2053		624	42,8	2	3	4
CLRJ00005	WDF.VB.Regent	210x100x65	33,3	58	1931		624	40,3			1
CLRJ00006	WDF.VB.Engels-Bont (Red Stock)	210x100x65	34,2	58	1984		624	41,4	2	3	4
CLRJ00007	WDF.VB.Geel Z.Z. (Buff Stock)	210x100x65	32,1	58	1862		624	38,8	2	3	4
CLRJ00008	WDF.VB.Grijs Z.Z.	210x100x65	37,8	58	2192		624	45,7	2	3	4
CLRJ00009	WDF.VB.Naturel	210x100x65	32,1	58	1862		624	38,8	2	3	4
CLRJ00010	WDF.VB.Staplefield Stock (Oranje Gen.)	210x100x65	34,6	58	2007		624	41,9	2	3	4
CLRJ00013	WDF.HV.Aalster Bont	210x100x65	37,0	58	2146		624	44,8	2	3	4
CLRJ00014	WDF.HV.Antraciet	210x100x65	38,6	58	2239		624	46,7			1
CLRJ00015	WDF.HV.Beige	210x100x65	35,8	58	2076		624	43,3	2	3	4
CLRJ00016	WDF.HV.Belgrave	210x100x65	33,9	58	1966		624	41,0	2	3	4
CLRJ00017	WDF.HV.Engels-Bont (Red Handmade)	210x100x65	34,6	58	2007		624	41,9	2	3	4
CLRJ00018	WDF.HV.Geel Z.Z. (Buff Handmade)	210x100x65	32,6	58	1891		624	39,4	2	3	4
CLRJ00019	WDF.HV.Engels Geel Grafiet	210x100x65	33,0	58	1914		624	39,9	2	3	4
CLRJ00020	WDF.HV.Farnley	210x100x65	36,1	58	2094		624	43,7	2	3	4
CLRJ00021	WDF.HV.Grijs Z.Z.	210x100x65	38,3	58	2221		624	46,3			1
CLRJ00022	WDF.HV.Naturel	210x100x65	32,6	58	1891		624	39,4	2	3	4
CLRJ00023	WDF.HV.Old-West Mill	210x100x65	34,6	58	2007		624	41,9	2	3	4
CLRJ00024	WDF.HV.Rood Z.Z.	210x100x65	31,0	58	1798		624	37,5	2	3	4
CLRJ00025	WDF.HV.Whitley	210x100x65	34,6	58	2007		624	41,9	2	3	4
CLRJ00026	WDF.HV.Holmbury	210x100x65	35,0	58	2030		624	42,4	2	3	4
CLRJ00027	WDF.HV.Gemini	210x100x65	37,8	58	2192		624	45,7	2	3	4
CLRJ00029	WDF.HV.Sagita	210x100x65	37,8	58	2192		624	45,7			1
CLRJ00039	WDF.Retro.VB.Texas	210x100x65	45,0	58	2610		600	54,5	2	3	4
CLRJ00040	WDF.Retro.VB.Utah	210x100x65	49,2	58	2854		600	59,5			1
CLRJ00042	WDF.Retro.VB.Wisconsin	210x100x65	49,2	58	2854		600	59,5	2	3	4
CLRJ00055	WDF.HV.Auriga EF	216x103x65	38,3	58	2221		624	46,3	2	3	4
CLRJ00056	WDF.HV.Indus EF	216x103x65	41,8	58	2424		624	50,6	2	3	4
CLRJ00057	WDF.HV.Lepus EF	216x103x65	41,8	58	2424		624	50,6	2	3	4
CLRJ00058	WF.HV.Mississippi	210x100x50	27,3	75	2048		388	33,0	2	3	4

CIHLY LÍCOVÉ R

CLRQ00002	NF.31.Moorbrand torf bunt	240x115x71	51,0	48	2448		416	61,7			1
CLRQ00003	NF.32.Moorbrand lehm bunt	240x115x71	51,0	48	2448		416	61,7	2	3	4
CLRQ00004	NF.33.Formback hellrot bunt	240x115x71	48,7	48	2338		416	58,9			1
CLRQ00005	NF.34.Formback rot braun	240x115x71	48,7	48	2338		416	58,9			1
CLRQ00006	NF.35.Formback buntgeflammt	240x115x71	48,7	48	2338		416	58,9			1
CLRQ00007	NF.40.Formback graphit bunt	240x115x71	48,7	48	2338		416	58,9			1

Kód	Název zboží	Rozměr	Cena Kč/ks	Ks/m2 Ks/mb	Kč/m2 Kč/mb	Ks/karton	Ks/paleta	Kč/ks vč. DPH	Pozn.		
CLRQ00008	NF.Dykbrand flamisch bunt	240x115x71	51,0	48	2448		416	61,7	2	3	4
CLRQ00011	NF.Geestbrand bunt weiss	240x115x71	49,3	48	2366		416	59,7	2	3	4
CLRQ00013	NFD.33/1110.Formback hellrot bunt	240x115x71	263,2	12	3158		416	318,5	2	3	4
CLRQ00014	NFD.34/1110.Formback rot braun	240x115x71	263,2	12	3158		416	318,5	2	3	4
CLRQ00015	NFD.35/1110.Formback buntgeflammt	240x115x71	263,2	12	3158		416	318,5	2	3	4
CLRQ00016	NFD.33/2010.Formback hellrot bunt	240x115x71	271,4	12	3257		416	328,4	2	3	4
CLRQ00017	NFD.34/2010.Formback rot braun	240x115x71	271,4	12	3257		416	328,4	2	3	4
CLRQ00018	NFD.35/2010.Formback buntgeflammt	240x115x71	271,4	12	3257		416	328,4	2	3	4
CLRQ00019	NFD.33/4110.Formback hellrot bunt	240x115x71	263,2	12	3158		416	318,5	2	3	4
CLRQ00020	NFD.34/4110.Formback rot braun	240x115x71	263,2	12	3158		416	318,5	2	3	4
CLRQ00021	NFD.35/4110.Formback buntgeflammt	240x115x71	263,2	12	3158		416	318,5	2	3	4
CLRQ00031	NF.Wasserstrich buntgeflammt	240x115x71	48,7	48	2338		416	58,9	2	3	4
CLRQ00032	NF.Wasserstrich hellrot bunt	240x115x71	48,7	48	2338		416	58,9	2	3	4
CLRQ00033	NF.Wiesmoor erd bunt	240x115x71	65,8	48	3158		416	79,6	2	3	4
CLRQ00034	NF.Wiesmoor hellrot bunt	240x115x71	58,2	48	2794		416	70,4	2	3	4
CLRQ00035	NF.Wiesmoor kohle bunt	240x115x71	58,2	48	2794		416	70,4	2	3	4
CLRQ00038	NF.Wiesmoor rotblau bunt	240x115x71	58,2	48	2794		416	70,4	2	3	4
CLRQ00039	NFD.31/4110.Moorbrand torf-bunt	240x115x71	263,2	12	3158		416	318,5	2	3	4
CLRQ00040	NFD.32/4110.Moorbrand lehm bunt	240x115x71	263,2	12	3158		416	318,5	2	3	4
CLRQ00041	NF.Geestbrand felsgrau	240x115x71	49,3	48	2366		416	59,7	2	3	4
CLRQ00042	NF.41.Moorbrand erdbraun bunt	240x115x71	51,0	48	2448		416	61,7			1
CLRQ00043	NF.Wiesmoor hellgrau-bunt	240x115x71	66,9	48	3211		416	80,9	2	3	4
CLRQ00045	NF. Wiesmoor sandgrau-kohle	240x115x71	66,9	48	3211		416	80,9	2	3	4
CLRQ00050	NF.42.Moorbrand reet-bunt	240x115x71	51,0	48	2448		416	61,7	2	3	4

CIHLY LÍCOVÉ VS

CLVS00001	WDF.Alpenroos	210x100x65	33,5	58	1943		620	40,5	2	3	4
CLVS00002	WDF.Avondrood	210x100x65	33,5	58	1943		620	40,5	2	3	4
CLVS00003	WDF.Azalea	210x100x65	33,5	58	1943		620	40,5	2	3	4
CLVS00004	WDF.Heidebloem	210x100x65	33,5	58	1943		620	40,5	2	3	4
CLVS00005	WDF.Kuststeen	210x100x65	33,5	58	1943		620	40,5	2	3	4
CLVS00006	WDF.Lithium	210x100x65	42,3	58	2453		620	51,2	2	3	4
CLVS00007	WDF.Mosa	210x100x65	33,5	58	1943		620	40,5	2	3	4
CLVS00008	WDF.Neo Magnolia	210x100x65	33,5	58	1943		620	40,5	2	3	4
CLVS00009	WDF.Oud Brabant	210x100x65	44,6	58	2587		620	54,0	2	3	4
CLVS00010	WDF.Oud Kuststeen	210x100x65	44,6	58	2587		620	54,0	2	3	4
CLVS00012	WDF.Platina	210x100x65	39,0	58	2262		620	47,2	2	3	4
CLVS00013	WDF.Primula	210x100x65	35,7	58	2071		620	43,2	2	3	4
CLVS00014	WDF.Rose	210x100x65	33,5	58	1943		620	40,5	2	3	4
CLVS00017	WDF.Viola	210x100x65	35,7	58	2071		620	43,2	2	3	4
CLVS00018	WDF.Argentis	210x100x65	39,0	58	2262		620	47,2	2	3	4
CLVS00019	WDF.Lindebloem	210x100x65	33,5	58	1943		620	40,5	2	3	4
CLVS00020	WDF.Toscane	210x100x65	35,7	58	2071		620	43,2	2	3	4
CLVS00021	WDF.Corum	210x100x65	35,7	58	2071		620	43,2	2	3	4
CLVS00022	WDF.Geel Zilverzand	210x100x65	33,5	58	1943		620	40,5	2	3	4
CLVS00023	WDF.Sao Paulo	210x100x65	39,0	58	2262		620	47,2	2	3	4
CLVS00024	WDF.Oud Herve	210x100x65	44,6	58	2587		620	54,0	2	3	4
CLVS00025	WDF.Barok	210x100x65	33,5	58	1943		620	40,5	2	3	4
CLVS00026	WDF.Gala	210x100x65	33,5	58	1943		600	40,5	2	3	4
CLVS00027	WDF.Affligem	210x100x65	35,7	58	2071		620	43,2	2	3	4
CLVS00028	WDF.Terra Rood	210x100x65	33,5	58	1943		620	40,5	2	3	4
CLVS00029	WDF.Boston	210x100x65	35,7	58	2071		584	43,2	2	3	4
CLVS00030	WDF.Alexia	210x100x65	35,7	58	2071		584	43,2	2	3	4
CLVS00031	WDF.Java	210x100x65	33,5	58	1943		620	40,5	2	3	4
CLVS00032	WDF.Safora	210x100x65	35,7	58	2071		584	43,2	2	3	4
CLVS00034	WDF.Zwart Mangan	210x100x65	39,0	58	2262		620	47,2	2	3	4
CLVS00035	WDF.Livorno	210x100x65	40,1	58	2326		620	48,5	2	3	4
CLVS00036	WDF.Treviso	210x100x65	40,1	58	2326		620	48,5	2	3	4
CLVS00037	WDF.Acera	210x100x65	41,2	58	2390		584	49,9	2	3	4
CLVS00038	WDF.Irene	210x100x65	34,6	58	2007		584	41,9	2	3	4
CLVS00039	WDF.Louise	210x100x65	34,6	58	2007		584	41,9	2	3	4
CLVS00040	WDF.Victoria	210x100x65	34,6	58	2007		584	41,9	2	3	4
CLVS00041	WDF.Ariane	210x100x65	36,8	58	2134		624	44,5	2	3	4
CLVS00042	WDF.Sella	210x100x65	35,7	58	2071		620	43,2	2	3	4
CLVS00044	WDF.Anicius	210x100x65	39,0	58	2262		620	47,2	2	3	4
CLVS00045	WDF.Vecto	210x100x65	41,2	58	2390		580	49,9	2	3	4
CLVS00046	WDF.Cayenne	210x100x65	33,5	58	1943		620	40,5	2	3	4
CLVS00047	WDF.Ligure	210x100x65	37,9	58	2198		620	45,9	2	3	4

Kód	Název zboží	Rozměr	Cena Kč/ks	Ks/m2 Ks/mb	Kč/m2 Kč/mb	Ks/karton	Ks/paleta	Kč/ks vč. DPH	Pozn.
CIHLY LÍCOVÉ WD									
CLWD00001	WDF.Safier	215x102x65	32,0	58	1856		680	38,7	
CLWD00003	WDF.Topaas	215x102x65	32,0	58	1856		680	38,7	
CLWD00020	WDF.Romana	215x102x65	30,0	58	1740		680	36,3	2 3 4
CLWD00027	WDF.Appelbloesem	215x102x65	32,0	58	1856		680	38,7	
CLWD00028	WDF.Renaissance	215x102x65	31,0	58	1798		680	37,5	
CLWD00029	WDF.Bijou	215x102x65	30,0	58	1740		680	36,3	
CLWD00032	WDF.Agaat	215x102x65	31,0	58	1798		680	37,5	
CLWD00038	WDF.Oud Damme	215x102x65	38,0	58	2204		600	46,0	2 3 4

CIHLY LÍCOVÉ T

CLWI00004	WDF.Valeriaan	215x102x65	30,0	58	1740		660	36,3	2 3 4
CLWI00006	WDF.Blauw Rood Genuanceerd NL	215x102x65	33,0	58	1914		552	39,9	2 3 4
CLWI00007	WDF.Bronsgroen	215x102x65	33,0	58	1914		552	39,9	2 3 4
CLWI00008	WDF.Bron Rustiek NL	215x102x65	34,0	58	1972		552	41,1	
CLWI00016	WDF.Abote	215x102x65	32,0	58	1856		680	38,7	2 3 4
CLWI00017	WDF.Agora Wit Ivoor	215x102x65	37,0	58	2146		528	44,8	2 3 4
CLWI00018	WDF.Agora Grafietzwart	215x102x65	41,0	58	2378		528	49,6	2 3 4
CLWI00026	WDF.Blue Velvet	215x102x65	32,0	58	1856		528	38,7	
CLWI00029	NF.Kastanjebruin	240x115x71	39,0	48	1872		384	47,2	2 3 4
CLWI00030	WDF.Kastanjebruin	215x102x65	31,0	58	1798		528	37,5	
CLWI00033	WDF.Mardale Antique	215x102x65	30,0	58	1740		652	36,3	2 3 4
CLWI00037	WDF.Olm Orme	215x102x65	30,0	58	1740		528	36,3	2 3 4
CLWI00038	WDF.Opus	215x102x65	30,0	58	1740		528	36,3	
CLWI00044	WDF.Pastorale	215x102x65	30,0	58	1740		528	36,3	
CLWI00045	NF.Pastorale	240x115x71	39,0	48	1872		384	47,2	2 3 4
CLWI00051	WDF.Spaans Rood	215x102x65	31,0	58	1798		528	37,5	
CLWI00053	WDF.Trentino	215x102x65	31,0	58	1798		528	37,5	
CLWI00061	WDF.Oud Kempisch	215x102x65	38,0	58	2204		540	46,0	2 3 4
CLWI00063	WDF.Pagus bruin zwart	215x102x65	33,0	58	1914		660	39,9	2 3 4
CLWI00064	WDF.Pagus grijs zwart	215x102x65	34,0	58	1972		660	41,1	2 3 4
CLWI00071	WDF.Oud elst NL	210x100x65	33,0	58	1914		632	39,9	
CLWI00086	WDF.Pampas B	215x102x65	30,0	58	1740		528	36,3	2 3 4
CLWI00089	WDF.Olde Woodford	215x102x65	30,0	58	1740		528	36,3	2 3 4
CLWI00090	WDF.Koraalrood	215x102x65	28,0	58	1624		640	33,9	2 3 4
CLWI00091	WF.Pampas	210x100x50	30,0	76	2280		648	36,3	2 3 4
CLWI00093	WDF.Aurora L	215x102x65	32,0	58	1856		471	38,7	
CLWI00115	WDF.Cienna L - 628 ks/pal	215x102x65	31,0	58	1798		628	37,5	
CLWI00096	WDF.Corona	215x102x65	31,0	58	1798		528	37,5	2 3 4
CLWI00098	WDF.Pagus grijs	215x102x65	34,0	58	1972		652	41,1	2 3 4
CLWI00100	NF.Aurora LANAKEN	240x115x71	39,0	48	1872		384	47,2	2 3 4
CLWI00101	Tolus Tan Grey ECO	238x75x40	28,0	78	2184		1204	33,9	2 3 4
CLWI00102	Tolus Maya Purple ECO	238x75x40	26,0	78	2028		1204	31,5	2 3 4
CLWI00103	WF.Waalrood	210x100x50	25,0	76	1900		634	30,3	2 3 4
CLWI00104	WDF.Forum prata	215x102x65	36,0	58	2088		528	43,6	2 3 4
CLWI00106	WDF.Forum prata genuanceerd	215x102x65	36,0	58	2088		528	43,6	2 3 4
CLWI00107	WDF.Forum branco genuanceerd	215x102x65	36,0	58	2088		528	43,6	2 3 4
CLWI00108	WDF.Forum branco	215x102x65	36,0	58	2088		528	43,6	2 3 4
CLWI00110	WF.Pioenros	210x100x50	28,0	76	2128		396	33,9	2 3 4
CLWI00111	WF.Akelei	210x100x50	28,0	76	2128		396	33,9	2 3 4
CLWI00112	WF.Cosmos Exlusive	210x100x50	30,0	76	2280		396	36,3	2 3 4
CLWI00113	WF.Aviar	210x100x50	29,0	76	2204		396	35,1	2 3 4
CLWI00114	WF.Polaris	210x100x50	30,0	76	2280		396	36,3	2 3 4

CIHLY LÍCOVÉ JB

CLJB00001	LF.Franklin	337x87x36	na vyžádání	63			803	na vyžádání	2 3 4
CLJB00002	LF.R.Banks	337x87x36	na vyžádání	63			803	na vyžádání	2 3 4
CLJB00003	LF.J.Adams	337x87x36	na vyžádání	63			803	na vyžádání	2 3 4
CLJB00004	LF.W.Henry	337x87x36	na vyžádání	63			803	na vyžádání	2 3 4
CLJB00005	LF.Zachary	337x87x36	na vyžádání	63			803	na vyžádání	2 3 4
CLJB00006	LF.W.G.Harding	328x86x35	na vyžádání	66			803	na vyžádání	2 3 4
CLJB00007	LF.Gus	328x86x35	na vyžádání	66			803	na vyžádání	2 3 4
CLJB00008	LF.Leon	328x86x35	na vyžádání	66			803	na vyžádání	2 3 4
CLJB00009	DF.Lewis HF	240x100x40	na vyžádání	80			880	na vyžádání	2 3 4
CLJB00010	DF.Bentlee HF	240x100x40	na vyžádání	80			880	na vyžádání	2 3 4

Kód	Název zboží	Rozměr	Cena Kč/ks	Ks/m2 Ks/mb	Kč/m2 Kč/mb	Ks/karton	Ks/paleta	Kč/ks vč. DPH	Pozn.		
CLJB00011	DF.Phoenix HF	240x100x40	na vyžádání	80			880	na vyžádání	2	3	4
CLJB00012	DF.Michael HF	240x100x40	na vyžádání	80			880	na vyžádání	2	3	4
CLJB00013	WDF.Chester	215x102x65	na vyžádání	60			608	na vyžádání	2	3	4
CLJB00014	WDF.John James Junior	215x102x65	na vyžádání	60			608	na vyžádání	2	3	4
CLJB00015	WDF.Eden	215x102x65	na vyžádání	60			608	na vyžádání	2	3	4
CLJB00016	WDF.Axelle	215x102x65	na vyžádání	60			600	na vyžádání	2	3	4
CLJB00017	WDF.Beatrice	215x102x65	na vyžádání	60			512	na vyžádání	2	3	4

DL - DLAŽBA DO LEPIDLA

DLAŽBA DO LEPIDLA DA

DLDA00001	Cihlová dlažba čtvercová 160x160x25	160x160x25	42,4	36	1526		645	51,3	2	3	5	11
DLDA00002	Cihlová dlažba čtvercová 180x180x25	180x180x25	55,0	29	1595		516	66,6	2	3	5	11
DLDA00003	Cihlová dlažba čtvercová 200x200x25	200x200x25	66,1	23	1520		430	80,0	2	3	5	11
DLDA00004	Cihlová dlažba čtvercová 250x250x30	250x250x30	104,3	15	1565		252	126,2	2	3	5	11
DLDA00005	Cihlová dlažba obdélníková 250x160x25	250x160x25	66,0	24	1584		438	79,9	2	3	5	11
DLDA00006	Cihlová dlažba obdélníková 290x140x30	290x140x30	69,7	23	1603		368	84,3	2	3	5	11

DLAŽBA DO LEPIDLA PO

DLPO00001	Ruční cihlová dlažba čtvercová 160x160x30	160x160x30	32,4	36	1166		420	39,2	2	3	5
DLPO00002	Ruční cihlová dlažba čtvercová 180x180x30	180x180x30	40,3	29	1169		408	48,8	2	3	5
DLPO00003	Ruční cihlová dlažba čtvercová 200x200x30	200x200x30	50,8	23	1168		456	61,5		1	5
DLPO00004	Ruční cihlová dlažba čtvercová 240x240x30	240x240x30	73,0	16	1168		285	88,3		1	5
DLPO00005	Ruční cihlová dlažba obdélníková 250x160x30	250x160x30	48,6	24	1166		260	58,8	2	3	5
DLPO00006	Ruční cihlová dlažba obdélníková 290x140x30	290x140x30	50,8	23	1168		380	61,5		1	5
DLPO00007	Ruční cihlová dlažba obdélníková 260x140x30	260x140x30	46,7	25	1168		312	56,5	2	3	5
DLPO00008	Ruční cihlová dlažba šestiúhelníková 6bx100x30	6bx100x30	33,4	35	1169		360	40,4	2	3	5
DLPO00009	Ruční cihlová dlažba šestiúhelníková 6bx130x30	6bx130x30	55,6	21	1168		247	67,3	2	3	5

DLAŽBA DO LEPIDLA ST

DLST00001	Stalotec 0914 beige dlaždice (120/1100)	240x115x10	39,7	33	1310	20	1800	48,0			2	3
DLST00002	Stalotec 0914 beige dlaždice (120/1113)	240x115x13	51,4	33	1696	16	1440	62,2			2	3
DLST00004	Stalotec 0925 rot dlaždice (215/1118)	240x115x18	49,7	33	1640	11	990	60,1			2	3
DLST00005	Terra 0125 patrizierrot dlaždice (215/1100)	240x115x10	29,0	33	957	21	1575	35,1				1
DLST00006	Terra 0125 patrizierrot dlaždice (215/1610)	240x240x12	63,2	16	1011	12	756	76,5				1
DLST00007	Terra 0125 patrizierrot sokl (215/2116)	240x73x10	104,5	4	418	12	2208	126,4				1
DLST00010	Terra 0125 patrizierrot sokl s podžlábkem (215/4000)	240x96x12	229,0	4	916	8	912	277,1			2	3
DLST00011	Terra 0125 patrizierrot sokl s podžlábkem (215/4004)	115x96x12	370,6			6	684	448,4			2	3
DLST00012	Terra 0125 patrizierrot sokl s podžlábkem vnější roh (215/4004)	115x96x12	370,6			8	912	448,4			2	3
DLST00014	Terra 0125 patrizierrot rohová tvarovka (215/4822)	240x115x52x10	220,2	4	881	6	684	266,4				1
DLST00015	Terra 0125 patrizierrot rohová tvarovka s drážkou (215/4822)	240x115x52x10	231,5	4	926	6	684	280,1			2	3
DLST00016	Terra 0125 patrizierrot roh. tvarovka s nosem (215/4828)	240x115x52x10	271,5	4	1086	6	684	328,5				1
DLST00018	Terra 0125 patrizierrot svislý roh (215/9000)	157x60x60x11	455,5			2		551,2			2	3
DLST00019	Terra 0125 patrizierrot schodový sokl levý (215/9005)	294x73x10	455,5	3	1367	6		551,2				1
DLST00020	Terra 0125 patrizierrot schodový sokl pravý (215/9006)	294x73x10	455,5	3	1367	6		551,2				1
DLST00021	Terra 0125 patrizierrot schodová dlaždice (215/9240)	340x240x12	639,5	4	2558	4	160	773,8				1
DLST00022	Terra 0125 patrizierrot schodová dlaždice (215/9310)	300x115x14	313,9	8	2511	8	480	379,8			2	3
DLST00023	Terra 0125 patrizierrot schodová dlaždice (215/9320)	300x240x14	342,2	4	1369	6	384	414,1			2	3
DLST00025	Terra 0125 patrizierrot rohová schodová dlaždice (215/9320)	345x345x12	1 984,1			1	78	2 400,8				1
DLST00029	Terra 0116 weizengelb dlaždice (307/1100)	240x115x10	29,0	33	957	20	1800	35,1			2	3
DLST00030	Terra 0116 weizengelb dlaždice (307/1610)	240x240x12	75,6	16	1210	12	756	91,5			2	3
DLST00031	Terra 0116 weizengelb sokl (307/2116)	240x73x10	104,5	4	418	12	2208	126,4			2	3
DLST00032	Terra 0116 weizengelb rohová tvarovka (307/4822)	240x115x52x10	220,2	4	881	6	684	266,4			2	3
DLST00033	Terra 0116 weizengelb rohová tvarovka s drážkou (307/4822)	240x115x52x10	231,5	4	926	6	684	280,1			2	3
DLST00034	Terra 0116 weizengelb svislý roh (307/9000)	157x60x60x11	455,5			2		551,2			2	3
DLST00035	Terra 0116 weizengelb schodový sokl levý (307/9005)	294x73x10	455,5	3	1367	6		551,2			2	3
DLST00036	Terra 0116 weizengelb schodový sokl pravý (307/9006)	294x73x10	455,5	3	1367	6		551,2			2	3
DLST00037	Terra 0116 weizengelb schodová dlaždice (307/9240)	340x240x12	639,5	4	2558	4	160	773,8			2	3
DLST00038	Terra 0116 weizengelb rohová schodová dlaždice (307/9310)	345x345x12	1 984,1			1	78	2 400,8			2	3
DLST00049	Terra 0127 patrizierrot ofenbunt dlaždice (316/1100)	240x115x10	29,0	33	957	20	1800	35,1				1
DLST00050	Terra 0127 patrizierrot ofenbunt dlaždice (316/1610)	240x240x12	75,6	16	1210	12	756	91,5				1
DLST00051	Terra 0127 patrizierrot ofenbunt sokl (316/2116)	240x73x10	104,5	4	418	12	2208	126,4				1
DLST00052	Terra 0127 patrizierrot ofenbunt rohová tvarovka (316/4822)	240x115x52x10	220,2	4	881	6	684	266,4				1
DLST00053	Terra 0127 patrizierrot ofenbunt roh. tvarovka s dr. (316/4822)	240x115x52x10	231,5	4	926	6	684	280,1			2	3

Kód	Název zboží	Rozměr	Cena Kč/ks	Ks/m2 Ks/mb	Kč/m2 Kč/mb	Ks/karton	Ks/paleta	Kč/ks vč. DPH	Pozn.	
DLST00054	Terra 0127 patrizierrot ofenbunt svislý roh (316/9000)	157x60x60x11	455,5			2		551,2		2 3
DLST00055	Terra 0127 patrizierrot ofenbunt schodový sokl levý (316/9000)	294x73x10	455,5	3	1367	6		551,2		2 3
DLST00056	Terra 0127 patrizierrot ofenbunt schodový sokl pravý (316/9000)	294x73x10	455,5	3	1367	6		551,2		2 3
DLST00057	Terra 0127 patrizierrot ofenbunt schodová dlaždice (316/9000)	340x240x12	639,5	4	2558	4	160	773,8		1
DLST00058	Terra 0127 patrizierrot ofenbunt rohová schodová dlaždice (316/9000)	345x345x12	1 984,1			1	78	2 400,8		1
DLST00062	Aera 1475 crio dlaždice (710/8031)	294x294x10	88,0	11	968	11	572	106,5		2 3
DLST00064	Aera 1475 crio schodová dlaždice (710/9340)	340x294x12	710,2	3,3	2344	4	160	859,3		2 3
DLST00066	Aera 1414 faveo dlaždice (725/8031)	294x294x10	88,0	11	968	11	572	106,5		2 3
DLST00067	Aera 1414 faveo rohová schodová dlaždice (725/9331)	345x345x12	2 069,0	1	2069	1	78	2 503,5		2 3
DLST00068	Aera 1414 faveo schodová dlaždice (725/9340)	340x294x12	710,2	3,3	2344	4	160	859,3		2 3
DLST00074	Aera 1425 camaro dlaždice (755/8031)	294x294x10	88,0	11	968	11	572	106,5		2 3
DLST00075	Aera 1425 camaro schodová dlaždice (755/9340)	340x294x12	710,2	3,3	2344	4	160	859,3		2 3
DLST00096	Roccia 1317 corda dlaždice (833/8031)	294x294x10	88,0	11	968	11	572	106,5		2 3
DLST00097	Roccia 1317 corda schodová dlaždice (833/9340)	340x294x12	710,2	3,3	2344	4	160	859,3		2 3
DLST00103	Roccia 1317 corda sokl (833/8110)	294x70x10	115,8	3,3	382	16	2880	140,1		2 3
DLST00104	Roccia 1317 corda schodová dlaždice s dr. (833/8131)	300x294x10	342,2	3,3	1129	10	520	414,1		2 3
DLST00105	Roccia 1317 corda svislý roh (833/9010)	157x52x52x10	478,1			2		578,5		2 3
DLST00106	Roccia 1317 corda schodový sokl levý (833/9110)	290	478,1			8		578,5		2 3
DLST00107	Roccia 1317 corda schodový sokl pravý (833/9111)	290	478,1			8		578,5		2 3
DLST00109	Roccia 1317 corda rohová schodová dlaždice (833/9331)	345x345x12	2 069,0	1	2069	1	78	2 503,5		2 3
DLST00129	Roccia 1313 sandos dlaždice (835/8031)	294x294x10	88,0	11	968	11	572	106,5		2 3
DLST00133	Roccia 1313 sandos schodová dlaždice s dr. (835/8131)	300x294x10	342,2	3,3	1129	10	520	414,1		2 3
DLST00134	Roccia 1313 sandos sokl (835/8110)	294x70x10	115,8	3,3	382	16	2880	140,1		2 3
DLST00135	Roccia 1313 sandos svislý roh (835/9010)	157x52x52x10	478,1			2		578,5		2 3
DLST00136	Roccia 1313 sandos schodový sokl levý (835/9110)	290	478,1			8		578,5		2 3
DLST00137	Roccia 1313 sandos schodový sokl pravý (835/9111)	290	478,1			8		578,5		2 3
DLST00139	Roccia 1313 sandos rohová schodová dlaždice (835/9331)	345x345x12	2 069,0	1	2069	1	78	2 503,5		2 3
DLST00140	Roccia 1313 sandos schodová dlaždice (835/9340)	340x294x12	710,2	3,3	2344	4	160	859,3		2 3
DLST00144	Roccia 1372 marmos dlaždice (837/8031)	294x294x10	88,0	11	968	11	572	106,5		2 3
DLST00148	Roccia 1372 marmos sokl (837/8110)	294x73x8	115,8	3,3	382	16	2880	140,1		2 3
DLST00151	Roccia 1372 marmos rohová schodová dlaždice (837/9331)	345x345x12	2 069,0	1	2069	1	78	2 503,5		2 3
DLST00152	Roccia 1372 marmos schodová dlaždice (837/9340)	340x294x12	710,2	3,3	2344	4	160	859,3		2 3
DLST00153	Roccia 1372 marmos schodová dlaždice s dr. (837/8131)	300x294x10	342,2	3,3	1129	10	520	414,1		2 3
DLST00154	Roccia 1372 marmos svislý roh (837/9010)	157x52x52x10	478,1			2		578,5		2 3
DLST00155	Roccia 1372 marmos schodový sokl levý (837/9110)	290	478,1			8		578,5		2 3
DLST00156	Roccia 1372 marmos schodový sokl pravý (837/9111)	290	478,1			8		578,5		2 3
DLST00175	Roccia 1376 grigio dlaždice (840/8031)	294x294x10	88,0	11	968	11	572	106,5		2 3
DLST00180	Roccia 1376 grigio sokl (840/8110)	294x70x10	115,8	3,3	382	16	2880	140,1		2 3
DLST00181	Roccia 1376 grigio schodová dlaždice (840/8131)	300x294x10	342,2	3,3	1129	10	520	414,1		2 3
DLST00182	Roccia 1376 grigio svislý roh (840/9010)	157x52x52x10	478,1			2		578,5		2 3
DLST00183	Roccia 1376 grigio schodový sokl levý (840/9110)	290	478,1			8		578,5		2 3
DLST00184	Roccia 1376 grigio schodový sokl pravý (840/9111)	290	478,1			8		578,5		2 3
DLST00186	Roccia 1376 grigio rohová schodová dlaždice (840/9331)	345x345x12	2 069,0	1	2069	1	78	2 503,5		2 3
DLST00187	Roccia 1376 grigio schodová dlaždice (840/9340)	340x294x12	710,2	3,3	2344	4	160	859,3		2 3
DLST00191	Roccia 1328 rosso dlaždice (841/8031)	294x294x10	88,0	11	968	11	572	106,5		2 3
DLST00195	Roccia 1328 rosso sokl (841/8110)	294x70x10	115,8	3,3	382	16	2880	140,1		2 3
DLST00196	Roccia 1328 rosso schodová dlaždice s dr. (841/8131)	300x294x10	342,2	3,3	1129	10	520	414,1		2 3
DLST00198	Roccia 1328 rosso svislý roh (841/9010)	157x52x52x10	478,1			2		578,5		2 3
DLST00199	Roccia 1328 rosso schodový sokl levý (841/9117)	290	478,1			8		578,5		2 3
DLST00200	Roccia 1328 rosso schodový sokl pravý (841/9111)	290	478,1			8		578,5		2 3
DLST00202	Roccia 1328 rosso rohová schodová dlaždice (841/9331)	345x345x12	2 069,0	1	2069	1	78	2 503,5		2 3
DLST00203	Roccia 1328 rosso schodová dlaždice (841/9340)	340x294x12	710,2	3,3	2344	4	160	859,3		2 3
DLST00207	Roccia 1386 nero dlaždice (845/8031)	294x294x10	88,0	11	968	11	572	106,5		2 3
DLST00210	Roccia 1386 nero sokl (845/8110)	294x70x10	115,8	3,3	382	16	2880	140,1		2 3
DLST00212	Roccia 1386 nero schodová dlaždice s dr. (845/8131)	300x294x10	342,2	3,3	1129	10	520	414,1		2 3
DLST00213	Roccia 1386 nero svislý roh (845/9010)	157x52x52x10	478,1			2		578,5		2 3
DLST00217	Roccia 1386 nero rohová schodová dlaždice (845/9331)	345x345x12	2 069,0	1	2069	1	78	2 503,5		2 3
DLST00218	Roccia 1386 nero schodová dlaždice (845/9340)	340x294x12	710,2	3,3	2344	4	160	859,3		2 3
DLST00223	Euramic 1618 facello dlaždice (541/8030)	294x294x8	83,9	11	923	11	704	101,5		2 3
DLST00225	Euramic 1618 facello schodová Florent (541/9350)	340x294x10	710,2	3,3	2344	4	160	859,3		2 3
DLST00226	Euramic 1618 facello rohová tvarovka (541/4832)	294x115x52x8	257,3	6	1544	6	576	311,3		2 3
DLST00227	Euramic 1618 facello soklová lišta (541/8111)	294x70x8	115,8	3,3	382	18	3240	140,1		2 3
DLST00228	Euramic 1625 passione dlaždice (542/8030)	294x294x8	83,9	11	923	11	704	101,5		2 3
DLST00230	Euramic 1625 passione schodová Florent (542/9350)	340x294x10	710,2	3,3	2344	4	160	859,3		2 3
DLST00231	Euramic 1625 passione rohová tvarovka (542/4832)	294x115x52x8	257,3	6	1544	6	576	311,3		2 3
DLST00232	Euramic 1625 passione soklová lišta (542/8111)	294x70x8	115,8	3,3	382	18	3240	140,1		2 3
DLST00233	Euramic 1685 fosco dlaždice (543/8030)	294x294x8	83,9	11	923	11	704	101,5		2 3
DLST00235	Euramic 1685 fosco schodová Florent (543/9350)	340x294x10	710,2	3,3	2344	4	160	859,3		2 3
DLST00236	Euramic 1685 fosco rohová tvarovka (543/4832)	294x115x52x8	257,3	6	1544	6	576	311,3		2 3

Kód	Název zboží	Rozměr	Cena Kč/ks	Ks/m2 Ks/mb	Kč/m2 Kč/mb	Ks/ karton	Ks/ paleta	Kč/ks vč. DPH	Pozn.	
DLST00237	Euramic 1685 fosco soklová lišta (543/8111)	294x70x8	115,8	3,3	382	18	3240	140,1		2 3
DLST00238	Euramic 1673 chiaro dlaždice (544/8030)	294x294x8	83,9	11	923	11	704	101,5		2 3
DLST00240	Euramic 1673 chiaro schodová Florent (544/9350)	340x294x10	710,2	3,3	2344	4	160	859,3		2 3
DLST00241	Euramic 1673 chiaro rohová tvarovka (544/4832)	294x115x52x8	257,3	6	1544	6	576	311,3		2 3
DLST00242	Euramic 1673 chiaro soklová lišta (544/8111)	294x70x8	115,8	3,3	382	18	3240	140,1		2 3
DLST00244	Stalotec 0925 rot dlaždice (215/1113)	240x115x13	42,7	33	1409	16	1440	51,7		2 3
DLST00245	Aera 1475 crio rohová schodová dlaždice (710/9331)	345x345x12	2 069,0			1	78	2 503,5		2 3
DLST00246	Aera 1475 crio svislý roh (710/9010)	157x52x52x10	478,1			2		578,5		2 3
DLST00262	Aera 1425 camaro rohová schodová dlaždice (755/9331)	345x345x12	2 069,0	1	2069	1	78	2 503,5		2 3
DLST00264	Aera 1425 camaro dlaždice (755/8045)	444x294x10	167,6	7,41	1242	6	312	202,8		2 3
DLST00269	Stalotec 0925 rot dlaždice (215/1113)	240x115x13	42,7	33	1409	16	1440	51,7		2 3
DLST00270	Stalotec 0925 rot dlaždice (215/1115)	240x115x15	46,3	33	1528	13	1170	56,0		2 3
DLST00274	Stalotec 0125 patrizierrot sokl s podžlábkem (215/4000)	240x96x12	229,0	4	916	8	912	277,1		2 3
DLST00275	Stalotec 0125 patrizierrot sokl s podžlábkem (215/4004)	115x96x12	370,6			6	684	448,4		2 3
DLST00280	Aera 1425 camaro rohová tvarovka (755/4815)	294x175x52x10	387,5	3,3	1279	6	192	468,9		2 3
DLST00291	Stalotec 0125 patrizierrot dlaždice (215/1100)	240x115x10	29,0	33	957	20	1800	35,1		2 3
DLST00292	Stalotec 0125 patrizierrot sokl (215/2116)	240x73x10	104,5	4	418	12	2208	126,4		2 3
DLST00293	Aera 1495 mehrfarbig mozaika (AE03/0331)		1 242,4	11	13666	11		1 503,3		2 3
DLST00295	Roccia 1372 marmos rohová tvarovka (837/4815)	294x175x52x10	387,5	3,3	1279	6	192	468,9		2 3
DLST00310	Roccia 1386 nero rohová tvarovka (845/4815)	294x175x52x10	387,5	3,3	1279	6	192	468,9		2 3
DLST00311	Roccia 1386 nero schodový sokl levý (845/9110)	290	478,1			8		578,5		2 3
DLST00312	Roccia 1386 nero schodový sokl pravý (845/9111)	290	478,1			8		578,5		2 3
DLST00313	Aera 1425 camaro sokl (755/8110)	294x70x10	115,8	3,3	382	16	2880	140,1		2 3
DLST00314	Aera 1425 camaro svislý roh (755/9010)	157x52x52x10	478,1			2	1704	578,5		2 3
DLST00360	Roccia 1376 grigio rohová tvarovka (840/4815)	294x175x52x10	387,5	3,3	1279	6	192	468,9		2 3
DLST00365	Roccia 1328 rosso rohová tvarovka (841/4815)	294x175x52x10	387,5	3,3	1279	6	192	468,9		2 3
DLST00368	Stalotec 0914 beige dlaždice (120/1118)	240x115x18	57,4	33	1894	11	990	69,5		2 3
DLST00369	Stalotec 0914 beige sokl (120/2116)	240x73x10	104,5	4	418	12	2208	126,4		2 3
DLST00372	Roccia Next 2573 hellgrau dlaždice (2573/8031)	294x294x10	88,0	11	968	11	572	106,5		2 3
DLST00373	Roccia Next 2514 greige dlaždice (2514/8031)	294x294x10	88,0	11	968	11	572	106,5		2 3
DLST00374	Roccia Next 2542 taupe dlaždice (2542/8031)	294x294x10	88,0	11	968	11	572	106,5		2 3
DLST00376	Roccia Next 2542 taupe dlaždice (2542/9430)	294x340x35x11	880,1	3,3	2904	4	100	1 064,9		2 3

DP – DLAŽBA DO PÍSKOVÉHO LOŽE

DLAŽBA DO PÍSKOVÉHO LOŽE A

DPAR00011	Dlažba 821.52 Antik gelb Kohlebrand 240x118x52	240x118x52	47,4	33	1564	0	432	57,4		2 3 4
DPAR00020	Dlažba 865.52 Opalblau geflammt 200x100x52	200x100x52	31,1	48	1493	0	630	37,6		2 3 4
DPAR00024	Dlažba 900.45 rot nuanciert 200x100x45	200x100x45	24,8	48	1190	0	735	30,0		1
DPAR00025	Dlažba 901.52 rot nuanciert 240x118x52	240x118x52	38,8	33	1280	0	432	46,9		1
DPAR00026	Dlažba 905.52 rot nuanciert 200x100x52	200x100x52	29,2	48	1402	0	630	35,3		2 3 4
DPAR00036	Dlažba 931.52 herbstlaub-geflammt 240x118x52	240x118x52	47,4	33	1564	0	432	57,4		2 3 4
DPAR00038	Dlažba 935.52 herbstlaub-geflammt 200x100x52	200x100x52	36,4	48	1747	0	630	44,0		2 3 4
DPAR00040	Dlažba 941.52 altfarben bunt geflammt 240x118x52	240x118x52	42,4	33	1399	0	432	51,3		2 3 4
DPAR00044	Dlažba 945.52 altfarben bunt geflammt 200x100x52	200x100x52	30,6	48	1469	0	630	37,0		2 3 4
DPAR00045	Dlažba 950.45 Recker-bunt 200x100x45	200x100x45	25,1	48	1205	0	735	30,4		1
DPAR00046	Dlažba 955.52 Recker-bunt 200x100x52	200x100x52	30,0	48	1440	0	630	36,3		2 3 4
DPAR00049	Dlažba 961.52 eisenschmelz bunt geflammt 240x118x52	240x118x52	41,6	33	1373	0	432	50,3		2 3 4
DPAR00050	Dlažba 965.52 eisenschmelz bunt geflammt 200x100x52	200x100x52	30,6	48	1469	0	630	37,0		2 3 4
DPAR00059	Dlažba 991.52 mitternachtsblau 240x118x52	240x118x52	44,6	33	1472	0	432	54,0		2 3 4
DPAR00061	Dlažba 995.52 mitternachtsblau 200x100x52	200x100x52	35,0	48	1680	0	630	42,4		2 3 4
DPAR00062	Dlažba 930.45 herbstlaub-geflammt 200x100x45	200x100x45	32,3	48	1550	0	700	39,1		1
DPAR00064	Dlažba 890.45 schwarzbraun 200x100x45	200x100x45	29,3	48	1406	0	735	35,5		2 3 4
DPAR00066	Dlažba 695.52 Köln rot-geflammt 200x100x52	200x100x52	33,1	48	1589	0	630	40,1		2 3 4
DPAR00068	Dlažba 645.52 Dormagen karminrot g.b. 200x100x52	200x100x52	33,1	48	1589	0	630	40,1		2 3 4
DPAR00070	Dlažba 635.52 Atlantis anthrazit-silbergrau 200x100x52	200x100x52	38,1	48	1829	0	630	46,1		2 3 4
DPAR00071	Dlažba 625.52 Danzig dunkelrot anthrazit 200x100x52	200x100x52	33,1	48	1589	0	630	40,1		2 3 4
DPAR00072	Dlažba 655.52 Malmö 200x100x52	200x100x52	33,6	48	1613	0	630	40,7		2 3 4
DPAR00076	Dlažba 895.52 schwarzbraun 200x100x52	200x100x52	35,6	48	1709	0	630	43,1		2 3 4

DLAŽBA DO PÍSKOVÉHO LOŽE LO

DPLO00001	Dlažba Kalahari 200x100x47	200x100x47	20,7	48	994	0	700	25,0		2 3 4
DPLO00002	Dlažba Sahara 200x100x47	200x100x47	29,0	48	1392	0	700	35,1		2 3 4
DPLO00003	Dlažba Argon 200x100x47	200x100x47	23,3	48	1118	0	700	28,2		2 3 4
DPLO00004	Dlažba Tybet 200x100x47	200x100x47	37,5	48	1800	0	700	45,4		2 3 4

Kód	Název zboží	Rozměr	Cena Kč/ks	Ks/m2 Ks/mb	Kč/m2 Kč/mb	Ks/ karton	Ks/ paleta	Kč/ks vč. DPH	Pozn.			
DPLO00005	Dlažba Wega 200x100x47	200x100x47	25,6	48	1229	0	700	31,0		2	3	4
DPLO00006	Dlažba Kalahari 200x100x52	200x100x52	26,5	48	1272	0	665	32,1		2	3	4
DPLO00007	Dlažba Sahara 200x100x52	200x100x52	36,6	48	1757	0	665	44,3		2	3	4
DPLO00008	Dlažba Argon 200x100x52	200x100x52	28,4	48	1363	0	665	34,4		2	3	4
DPLO00009	Dlažba Tybet 200x100x52	200x100x52	44,2	48	2122	0	665	53,5		2	3	4
DPLO00010	Dlažba Wega 200x100x52	200x100x52	33,8	48	1622	0	665	40,9		2	3	4

DLAŽBA DO PÍSKOVÉHO LOŽE W

DPWB00001	Dlažba Rot 200x100x45	200x100x45	22,0	48	1056	0	735	26,6		2	3	17
DPWB00002	Dlažba Rotblaubunt 200x100x45	200x100x45	22,0	48	1056	0	735	26,6		2	3	17
DPWB00003	Dlažba Florenzbunt 200x100x45	200x100x45	22,0	48	1056	0	735	26,6		2	3	17
DPWB00004	Dlažba Rot 200x100x52	200x100x52	24,0	48	1152	0	665	29,0		2	3	17
DPWB00005	Dlažba Rotblaubunt 200x100x52	200x100x52	24,0	48	1152	0	665	29,0		2	3	17
DPWB00010	Dlažba Stralsund 200x100x52	200x100x52	33,0	48	1584	0	630	39,9		2	3	18
DPWB00011	Dlažba Schwarzbraun 200x100x52	200x100x52	25,0	48	1200	0	665	30,3		2	3	18
DPWB00013	Dlažba Märkisch 200x100x52	200x100x52	24,0	48	1152	0	468	29,0		2	3	18
DPWB00014	Dlažba Heide 200x100x52	200x100x52	24,0	48	1152	0	468	29,0		2	3	18
DPWB00015	Dlažba Lausitz 200x100x52	200x100x52	25,0	48	1200	0	468	30,3		2	3	18
DPWB00016	Dlažba Dresden 200x100x52	200x100x52	27,0	48	1296	0	468	32,7		2	3	18
DPWB00017	Dlažba Rostock 200x100x52	200x100x52	24,0	48	1152	0	468	29,0		2	3	18
DPWB00018	Dlažba Florenzbunt 200x100x52	200x100x52	24,0	48	1152	0	665	29,0		2	3	18
DPWB00019	Dlažba Titan 200x100x52	200x100x52	29,0	48	1392	0	665	35,1		2	3	18
DPWZ00006	Dlažba PASTORALE MIX getrommeld UWF60	200x50x60	20,0	97	1940	0	1040	24,2			2	3
DPWZ00007	Dlažba EUROTON VARIA getrommeld UWF60	200x50x60	20,0	97	1940	0	1040	24,2			2	3
DPWZ00008	Dlažba RUSTON getrommeld UWF60	200x50x60	20,0	97	1940	0	1040	24,2			2	3
DPWZ00009	Dlažba NOVOTON getrommeld UWF60	200x50x60	20,0	97	1940	0	1040	24,2			2	3
DPWZ00010	Dlažba PRESTON tumbeld UWF60	200x50x60	21,0	97	2037	0	1040	25,4			2	3

CH - CHEMIE

CHEMIE IM

CHIM00001	Imesta C3 čistič/10 kg		999,0	0	0	0	0	1 208,8				2
CHIM00002	Imesta BV impregnace/8 kg		3 499,0	0	0	0	0	4 233,8				2
CHIM00003	Imesta CV impregnace/8 kg	8	4 599,0	0	0	0	0	5 564,8				2
CHIM00004	Imesta BV impregnace/2 kg	2	1 199,0	0	0	0	0	1 450,8				2
CHIM00005	Imesta CV impregnace/2 kg		1 399,0	0	0	0	0	1 692,8				2
CHIM00006	Imesta IW 290 /2 kg	2	799,0	0	0	0	0	966,8				2
CHIM00007	Imesta IW 290 /8 kg	8	2 199,0	0	0	0	0	2 660,8				2

CHEMIE MA

CHMA00001	Adesilex P22/12 kg		948,0			0		1 147,1				2
CHMA00002	Adesilex P22/25 kg		1 862,5			0		2 253,6				2
CHMA00003	Adesilex P22/5 kg		497,5			0		602,0				2
CHMA00005	Antipluviol S/10 kg		5 400,0			0		6 534,0				2
CHMA00006	Antipluviol S/5 kg		2 785,0			0		3 369,9				1
CHMA00007	Antipluviol /25 kg		3 125,0			0		3 781,3				2
CHMA00008	Mapesil AC.131 310 ml		246,0			0		297,7				2
CHMA00009	Eporip/2 kg		1 048,0			0		1 268,1				2
CHMA00010	Mapefoam 20 mm/ 1m		4 515,0			0		5 463,2				2
CHMA00011	Mapeflex PU 45 šedý		215,0			0		260,2				2
CHMA00013	Mapeflex PU 45 černý		215,0			0		260,2				2
CHMA00014	Fugolastic/5 kg		755,0			0		913,6				2
CHMA00015	Fugolastic/10 kg		1 350,0			0		1 633,5				2
CHMA00016	Fugolastic/25 kg		3 250,0			0		3 932,5				2
CHMA00017	Granirapid šedý/30,5kg		1 565,6			0		1 894,3				2
CHMA00018	Isolastic/5 kg		995,0			0		1 204,0				2
CHMA00019	Kerabond šedý/25 kg		340,0			0		411,4				2
CHMA00020	Planicrete/5 kg		1 120,0			0		1 355,2				2
CHMA00021	Isolastic/10 kg		1 820,0			0		2 202,2				2
CHMA00022	Isolastic/25 kg		4 425,0			0		5 354,3				2
CHMA00023	Antipluviol W/10 kg		3 000,0			0		3 630,0				2
CHMA00024	Adesilex P7/25 kg		337,5			0		408,4				2
CHMA00025	Primer G/10 kg		1 470,0			0		1 778,7				2
CHMA00026	Mapesil LM.114.antracitový 310 ml		430,0			0		520,3				2

Kód	Název zboží	Rozměr	Cena Kč/ks	Ks/m2 Ks/mb	Kč/m2 Kč/mb	Ks/ karton	Ks/ paleta	Kč/ks vč. DPH	Pozn.		
CHMA00045	Keranet tekutý/5kg		352,5			0		426,5			2
CHMA00097	Mapegum WPS/10 kg		1 600,0			0		1 936,0			2
CHMA00098	Mapeband.H.12cm/10m role		1 110,0			0		1 343,1			2
CHMA00100	Mapeband.400mm.manžeta		892,0			0		1 079,3			2
CHMA00101	Mapeband.roh vnitřní 90		237,0			0		286,8			2
CHMA00102	Mapesil AC.111 310 ml		246,0			0		297,7			2
CHMA00103	Mapesil AC.112 310 ml		246,0			0		297,7			2
CHMA00105	Mapefoam 10mm		3 795,0			0		4 592,0			2
CHMA00107	Mapefoam 15mm		5 005,0			0		6 056,1			2
CHMA00108	Mapelastick/16kg		2 000,0			0		2 420,0			1
CHMA00109	Mapelastick/32kg		3 936,0			0		4 762,6			1
CHMA00110	Mapeprim SP/4kg		2 040,0			0		2 468,4			2
CHMA00113	Mapesil AC.transparentní 310 ml		246,0			0		297,7			2
CHMA00114	Mapesil AC.110 310 ml		246,0			0		297,7			2
CHMA00115	Mapesil AC.113 310 ml		246,0			0		297,7			2
CHMA00116	Mapesil AC.114 310 ml		246,0			0		297,7			2
CHMA00117	Mapesil AC.130 310 ml		246,0			0		297,7			2
CHMA00118	Mapesil AC.132 310 ml		246,0			0		297,7			2
CHMA00119	Mapesil AC.141 310 ml		246,0			0		297,7			2
CHMA00120	Mapesil AC.143 310 ml		246,0			0		297,7			2
CHMA00121	Mapesil AC.144 310 ml		246,0			0		297,7			2
CHMA00122	Mapesil AC.145 310 ml		246,0			0		297,7			2
CHMA00125	Mapesil LM.transparentní		430,0			0		520,3			2
CHMA00126	Primer 3296/10kg		1 820,0			0		2 202,2			2
CHMA00127	Primer 3296/5kg		940,0			0		1 137,4			2
CHMA00128	Primer EP/ A+B/10kg		3 255,0			0		3 938,6			2
CHMA00129	Primer FD/0,2 lt.		564,0			0		682,4			2
CHMA00131	Primer S/5kg		2 840,0			0		3 436,4			2
CHMA00132	Silexcolor Primer/10kg		1 130,0			0		1 367,3			2
CHMA00133	Stabilcem/20kg		654,0			0		791,3			2
CHMA00134	Topcem pronto/25kg		365,0			0		441,7			2
CHMA00158	Mapelastick/32kg - sypká složka A(24 kg)		480,0			0		580,8			2
CHMA00159	Planitop FAST 330/25 kg		862,5			0		1 043,6			2
CHMA00160	Mapelastick/32kg - tekutá složka B(8kg)		3 456,0			1		4 181,8			2
CHMA00162	Mapeband.H.12cm/50m role		101,0			0		122,2			2
CHMA00164	Kerapoxy 100 bílý/2kg		1 028,0			0		1 243,9			2
CHMA00166	Primer M/0,25 kg		190,0			0		229,9			2
CHMA00167	Mapesil AC.100 310 ml		246,0			0		297,7			2
CHMA00169	Mapeband Butyl		139,0			0		168,2			2
CHMA00174	Mapeflex MS 45 bílý		237,0			0		286,8			2
CHMA00175	Eco Prim Grip 10/10 kg		1 400,0			0		1 694,0			2
CHMA00176	Ultraplan Eco 20/23 kg		519,8			0		629,0			2

CHEMIE QM

CHQM00003	DDB těsnící páska hobby role 5m		414,0			0		500,9			14
CHQM00006	FFM žáruvzdorná malta/2kg		123,0			400		148,8			14
CHQM00007	FFM žáruvzdorná malta/5kg		265,0			208		320,7			14
CHQM00021	ZSE odstraňovač cementových skvrn/1kg		183,0			0		221,4			1
CHQM00024	FDS.2.K dvoysl.tekutá hydroizolace/32 kg		2 684,0			0		3 247,6			1
CHQM00028	Spárovací pytel		275,0			0		332,8			2 14
CHQM00031	QV1000-4 záhlvková malta/25 kg	25	536,0			48		648,6			2 14
CHQM00032	UG univerzální hloubkový penetrační nátěr/5 kg	5	241,0			90		291,6			2 14
CHQM00033	TNH rapid-šedý rychletvrd. kontakt. můstek pro maltu T	25	686,0			48		830,1			2 14
CHQM00034	TDM šedá drenážní trasová malta /zrntost 4mm		158,0			42		191,2			2 14
CHQM00035	ZIP impregnační emulze pro min.podklady 5 lt		899,0			120		1 087,8			2 14
CHQM00036	QUG.1 - křemičitý přechodový můstek/1kg		205,0			0		248,1			2 14
CHQM00037	QUG.7 křemičitý přechodový můstek/7kg		711,0			60		860,3			2 14

LE - LEPIDLO

LEPIDLO MA

LEMA00002	Keraflex Maxi S1 šedý/25kg		975,0			50		1 179,8			2
LEMA00003	Elastorapid šedý A+B/31.25kg		2 260,0			0		2 734,6			2
LEMA00005	Fix Grout Brick 7006 FUST.šedý/12kg		1 356,0			0		1 640,8			2
LEMA00009	Ultradond P990 1K světlý /15kg		3 150,0			0		3 811,5			2

Kód	Název zboží	Rozměr	Cena Kč/ks	Ks/m2 Ks/mb	Kč/m2 Kč/mb	Ks/ karton	Ks/ paleta	Kč/ks vč. DPH	Pozn.		
LEMA00010	Keraflex šedý/25kg	25	682,5				50	825,8			2
LEMA00011	Adesilex P9 šedý/25 kg		430,0				0	520,3			2
LEMA00012	Keraflex EXTRA S1/25 kg	25	475,0				50	574,8			1

LEPIDLO QM

LEQM00001	F-DBK flexibilní lepidlo/25kg		389,0				48	470,7			2
LEQM00002	RKS lepidlo pro pásy/25 kg		510,0				48	617,1			1
LEQM00003	DBK-FAS lepicí stěrka/25 kg		212,0				48	256,5			2
LEQM00004	DBK stavební lepidlo na dlažbu		217,0				48	262,6			2

MS - MALTA SPÁROVACÍ

MALTA SPÁROVACÍ MA

MSMA00004	Keracolor.GG.100 bílá/25kg		1 032,5			0	50	1 249,3			2	3
MSMA00005	Keracolor.GG.100 bílá/5kg		236,5			0	128	286,2			2	3
MSMA00006	Keracolor.GG.110 světle šedá /25 kg		1 032,5			0	50	1 249,3			2	3
MSMA00007	Keracolor.GG.110 světle šedá/5 kg		236,5			0	128	286,2			2	3
MSMA00008	Keracolor.GG.111 stříbrně šedá/5kg		236,5			0	128	286,2			2	3
MSMA00009	Keracolor.GG.112 středně šedá/5 kg		236,5			0	128	286,2			2	3
MSMA00010	Keracolor.GG.113 šedá/5kg		236,5			0	128	286,2				1
MSMA00011	Keracolor.GG.114 antracitová/25 kg		1 032,5			0	50	1 249,3			2	3
MSMA00012	Keracolor.GG.114 antracitová/5 kg		236,5			0	128	286,2				1
MSMA00013	Keracolor.GG.130 světle béžová/5 kg		236,5			0	128	286,2			2	3
MSMA00014	Keracolor.GG.132 béžová/5 kg		236,5			4	128	286,2			2	3
MSMA00015	Keracolor.GG.141 světle hnědá/5 kg		236,5			0	128	286,2			2	3
MSMA00016	Keracolor.GG.142 středně hnědá/5 kg		236,5			0	128	286,2			2	3
MSMA00017	Keracolor.GG.144 tmavě hnědá/5 kg		236,5			0	128	286,2			2	3
MSMA00018	Keracolor.GG.145 cihlová/5 kg		236,5			0	128	286,2			2	3
MSMA00028	Kerapoxy 100 bílá/5kg		1 830,0			0	0	2 214,3			2	3
MSMA00029	Kerapoxy 100 bílá/10kg		3 300,0			0	0	3 993,0			2	3
MSMA00030	Kerapoxy 110 světle šedá/5 kg		1 830,0			0	0	2 214,3			2	3
MSMA00031	Kerapoxy 110 světle šedá/10kg		3 300,0			0	0	3 993,0			2	3
MSMA00032	Kerapoxy 111 stříbrně šedá/5kg		1 830,0			0	0	2 214,3			2	3
MSMA00033	Kerapoxy 111 stříbrně šedá/10kg		3 300,0			0	0	3 993,0			2	3
MSMA00034	Kerapoxy 112 středně šedá/5kg		1 830,0			0	0	2 214,3			2	3
MSMA00035	Kerapoxy 112 středně šedá/10kg		3 300,0			0	0	3 993,0			2	3
MSMA00036	Kerapoxy.113 šedá/5kg		1 830,0			0	0	2 214,3			2	3
MSMA00037	Kerapoxy.113 šedá/10kg		3 300,0			0	0	3 993,0			2	3
MSMA00038	Kerapoxy.114 antracitová/5kg		1 830,0			0	0	2 214,3			2	3
MSMA00039	Kerapoxy.114 antracitová/10kg		3 300,0			0	0	3 993,0			2	3
MSMA00040	Kerapoxy.120 černá/5kg		1 830,0			0	0	2 214,3			2	3
MSMA00041	Kerapoxy.120 černá/10kg		3 300,0			0	0	3 993,0			2	3
MSMA00042	Kerapoxy.130 světle béžová/5kg		1 830,0			0	0	2 214,3			2	3
MSMA00043	Kerapoxy.130 světle béžová/10kg		3 300,0			0	0	3 993,0			2	3
MSMA00044	Kerapoxy.131 světle žlutá/5kg		1 830,0			0	0	2 214,3			2	3
MSMA00046	Kerapoxy.132 béžová/5kg		1 830,0			0	0	2 214,3			2	3
MSMA00047	Kerapoxy.132 béžová/10kg		3 300,0			0	0	3 993,0			2	3
MSMA00049	Kerapoxy.141světle hnědá/5kg		1 830,0			0	0	2 214,3			2	3
MSMA00050	Kerapoxy.141 světle hnědá/10kg		3 300,0			0	0	3 993,0			2	3
MSMA00051	Kerapoxy.142 středně hnědá/5kg		1 830,0			0	0	2 214,3			2	3
MSMA00053	Kerapoxy.143 čokoládově hnědá/5kg		1 830,0			0	0	2 214,3			2	3
MSMA00055	Kerapoxy.144 tmavě hnědá/5kg		1 830,0			0	0	2 214,3			2	3
MSMA00056	Kerapoxy.145 cihlová/5kg		1 830,0			0	0	2 214,3			2	3
MSMA00058	Kerapoxy.150 žlutá/5kg		1 830,0			0	0	2 214,3			2	3
MSMA00064	Kerapoxy.170 světle modrá/5kg		1 830,0			0	0	2 214,3			2	3
MSMA00068	Kerapoxy.172 tmavě modrá/5kg		1 830,0			0	0	2 214,3			2	3
MSMA00077	Ultracolor.Plus 100 bílá/23 kg		1 947,0			0	50	2 355,9			2	3
MSMA00078	Ultracolor.Plus 100 bílá/5 kg		497,5			4	144	602,0			2	3
MSMA00080	Ultracolor.Plus 110 světle šedá/5 kg		497,5			4	144	602,0			2	3
MSMA00081	Ultracolor.Plus 111 stříbrně šedá/5 kg		497,5			4	144	602,0			2	3
MSMA00082	Ultracolor.Plus 112 středně šedá/5 kg		497,5			4	144	602,0			2	3
MSMA00084	Ultracolor.Plus 113 šedá/5 kg		497,5			4	144	602,0				1
MSMA00085	Ultracolor.Plus 114 antracitová /5kg		497,5			4	144	602,0				1
MSMA00086	Ultracolor.Plus 120 černá/5kg		497,5			4	144	602,0			2	3
MSMA00087	Ultracolor.Plus 130 světle béžová/5kg		497,5			4	144	602,0			2	3

Kód	Název zboží	Rozměr	Cena Kč/ks	Ks/m2 Ks/mb	Kč/m2 Kč/mb	Ks/ karton	Ks/ paleta	Kč/ks vč. DPH	Pozn.	
MSMA00088	Ultracolor.Plus 131 světle žlutá/5kg		497,5			4	144	602,0		2 3
MSMA00089	Ultracolor.Plus 132 béžová/5kg		497,5			4	144	602,0		2 3
MSMA00091	Ultracolor.Plus 141 světle hnědá/5kg		497,5			4	144	602,0		2 3
MSMA00092	Ultracolor.Plus 142 středně hnědá/5kg		497,5			4	144	602,0		2 3
MSMA00093	Ultracolor.Plus 143 čokoládově hnědá/5kg		497,5			4	144	602,0		2 3
MSMA00094	Ultracolor.Plus 144 tmavě hnědá/5kg		497,5			4	144	602,0		2 3
MSMA00095	Ultracolor.Plus 145 cihlová/5kg		497,5			4	144	602,0		2 3
MSMA00096	Ultracolor.Plus 150 žlutá/5kg		497,5			4	144	602,0		2 3
MSMA00101	Keracolor.GG.131 světle žlutá/5kg		236,5			4	128	286,2		2 3
MSMA00103	Kerapoxy.131 světle žlutá/2kg		1 028,0			0	0	1 243,9		2 3
MSMA00104	Kerapoxy CQ 100 bílá/3kg		1 368,0			0	0	1 655,3		2 3
MSMA00105	Kerapoxy CQ 111 stříbrně šedá/3kg		1 368,0			0	0	1 655,3		2 3
MSMA00106	Kerapoxy CQ 113 šedá/3kg		1 368,0			0	0	1 655,3		2 3
MSMA00107	Kerapoxy CQ 114 antracitová/3kg		1 368,0			0	0	1 655,3		2 3
MSMA00108	Kerapoxy CQ 120 černá/3kg		1 368,0			0	0	1 655,3		2 3
MSMA00110	Kerapoxy CQ 132 béžová/3kg		1 368,0			0	0	1 655,3		2 3
MSMA00111	Kerapoxy CQ 146 tmavě hnědá/3kg		1 368,0			0	0	1 655,3		2 3
MSMA00112	Kerapoxy CQ 147 kapučino/3kg		1 368,0			0	0	1 655,3		2 3
MSMA00113	Kerapoxy CQ 151 hořčicově žlutá/3kg		1 368,0			0	0	1 655,3		2 3
MSMA00116	Kerapoxy CQ 165 červená/3kg		1 368,0			0	0	1 655,3		2 3
MSMA00118	Kerapoxy CQ 173 oceánově modrá/3kg		1 368,0			0	0	1 655,3		2 3
MSMA00121	Kerapoxy CQ 183 limetkově zelená/3kg		1 368,0			0	0	1 655,3		2 3
MSMA00122	Kerapoxy CQ 282 tmavě šedý mramor/3kg		1 368,0			0	0	1 655,3		2 3
MSMA00123	Kerapoxy CQ 283 mořská modrá/3kg		1 368,0			0	0	1 655,3		2 3
MSMA00124	Kerapoxy CQ 290 krémová/3kg		1 368,0			0	0	1 655,3		2 3
MSMA00125	Kerapoxy CQ 113 šedá/10kg		4 040,0			0	0	4 888,4		2 3
MSMA00126	Kerapoxy CQ 114 antracitová/10kg		4 040,0			0	0	4 888,4		2 3
MSMA00127	Kerapoxy CQ 132 béžová/10kg		4 040,0			0	0	4 888,4		2 3
MSMA00128	Ultracolor.Plus 143 teraccotta-čokoládově hnědá/2 kg		238,0			0	0	288,0		2 3
MSMA00130	Keracolor.GG.113 šedá/25kg		1 032,5			0	50	1 249,3		1
MSMA00131	Ultracolor.Plus 149 sopečný písek-černohnědá/5kg		497,5			4	0	602,0		2 3
MSMA00132	Ultracolor.Plus 119 londýnská šedá		497,5			4	0	602,0		2 3
MSMA00133	Ultracolor.Plus 137 karibská béžová/5kg		497,5			4	0	602,0		2 3
MSMA00134	Ultracolor.Plus 113 šedá/22 kg		1 947,0			0	50	2 355,9		1

MALTA SPÁROVACÍ QM

MSQM00003	FM spárovací hmota antracitová/30kg		418,0				42	505,8		1 14
MSQM00004	FM spárovací hmota bílobéžová/30kg		476,0				42	576,0		1 14
MSQM00005	FM spárovací hmota bílošedá/30kg		454,0				42	549,3		1 14
MSQM00006	FM spárovací hmota černá/30kg		431,0				42	521,5		2 14
MSQM00008	FM spárovací hmota bílá/30kg		581,0				42	703,0		2 14
MSQM00011	FM spárovací hmota šedá/30kg		344,0				42	416,2		1 14
MSQM00013	FM spárovací hmota tmavě šedá/30kg		418,0				42	505,8		1 14
MSQM00017	FM-X spárovací hmota šedá/30kg		372,0				42	450,1		2 14
MSQM00018	FM-X spárovací hmota bílošedá/30kg		481,0				42	582,0		2 14
MSQM00019	FM-X spárovací hmota bílá/30kg		579,0				42	700,6		2 14
MSQM00020	FM-X spárovací hmota černá/30kg		447,0				42	540,9		2 14
MSQM00021	FM-X spárovací hmota tmavě šedá/30kg		447,0				42	540,9		2 14
MSQM00022	FM-X spárovací hmota antracitová/30kg		447,0				42	540,9		2 14
MSQM00023	FM-X spárovací hmota bílobéžová/30kg		481,0				42	582,0		2 14
MSQM00024	FM-X spárovací hmota žlutá/30kg		765,0				42	925,7		2 14
MSQM00025	FM-X spárovací hmota oranžová/30kg		848,0				42	1026,1		2 14
MSQM00026	FM-X spárovací hmota lososová/30kg		848,0				42	1026,1		2 14
MSQM00027	FM-X spárovací hmota měděná/30kg		703,0				42	850,6		2 14
MSQM00028	FM-X spárovací hmota tmavě červená/30kg		786,0				42	951,1		2 14
MSQM00029	FM-X spárovací hmota hnědá/30kg		930,0				42	1125,3		2 14
MSQM00030	FM-X spárovací hmota zelená/30kg		812,0				42	982,5		2 14
MSQM00032	NVL-300.malta na přírodní kámen bílobéžová/30kg		242,0				42	292,8		2 14
MSQM00033	NVL-300.malta na přírodní kámen šedá/30kg		219,0				42	265,0		2 14
MSQM00034	PFM 2 vodopropustná spár.epoxid malta/25 kg basalt		2 765,0				24	3345,7		2 14
MSQM00035	PFM 2 vodopropustná spár.epoxid malta/25 kg písková		2 765,0				24	3345,7		2 14
MSQM00036	PFM 94 malta k suchému spárování dlažby/25kg		443,0				48	536,0		2 14
MSQM00039	FSM spárovací hmota k zalití spár šedá/25 kg		341,0				48	412,6		2 14
MSQM00040	NVL-300.malta na přírodní kámen černá/30kg		257,0				42	311,0		2 14
MSQM00041	PFN.malta pro spár.kamenných dlažeb šedá/25kg		503,0				48	608,6		2 14
MSQM00042	PFH spár.malta s přísadou trassu,vodonepropustná		646,0				48	781,7		2 14
MSQM00043	PFF spár.malta s ECT technol.,vodop.písková/25 kg		1 659,0				24	2007,4		2 14
MSQM00044	PFF spár.malta s ECT technol.,vodop.šedá/25 kg		2 074,0				24	2509,5		2 14

Kód	Název zboží	Rozměr	Cena Kč/ks	Ks/m2 Ks/mb	Kč/m2 Kč/mb	Ks/karton	Ks/paleta	Kč/ks vč. DPH	Pozn.
MSQM00045	PFF spár.malta s ECT technol.,vodop.basalt/25 kg		2 074,0				24	2509,5	2 14
MSQM00046	PFN malta pro spár.kamenných dlažeb antracit/25kg		710,0				48	859,1	2 14
MSQM00047	PFN malta pro spár.kamenných dlažeb béžová/25kg		626,0				48	757,5	2 14
MSQM00049	PFF spár.malta s ECT technol.,vodop.písková/12,5 kg		1 145,0				0	1385,5	2 14
MSQM00050	PFM 2 vodopropustná spár.epoxid malta/25 kg šedá		2 765,0				24	3345,7	2 14
MSQM00051	FM-S malta pro celoplošné spárování/25kg		465,0				48	562,7	1 14

MZ - MALTA ZDÍČÍ

MALTA ZDÍČÍ QM

MZQM00002	VK.01 malta zdíci antracitová/30 kg		372,0				42	450,1	1 14
MZQM00003	VK.01 malta zdíci bílobéžová/30 kg		557,0				42	674,0	1 14
MZQM00004	VK.01 malta zdíci bílošedá/30 kg		428,0				42	517,9	1 14
MZQM00005	VK.01 malta zdíci černá/30 kg		469,0				42	567,5	2 14
MZQM00007	VK.01 malta zdíci bílá/30 kg		567,0				42	686,1	2 14
MZQM00008	VK.01 malta zdíci šedá/30 kg		284,0				42	343,6	1 14
MZQM00010	VK.01 malta zdíci tmavě šedá/30 kg		403,0				42	487,6	1 14
MZQM00016	VM.01 malta zdíci antracitová/30kg		386,0				42	467,1	2 14
MZQM00017	VM.01 malta zdíci bílobéžová/30kg		554,0				42	670,3	2 14
MZQM00018	VM.01 malta zdíci bílošedá/30kg		418,0				42	505,8	2 14
MZQM00019	VM.01 malta zdíci černá/30kg		465,0				42	562,7	2 14
MZQM00021	VM.01 malta zdíci šedá/30kg		279,0				42	337,6	1 14
MZQM00022	VM.01 malta zdíci tmavě šedá/30kg		386,0				42	467,1	2 14
MZQM00023	VM.01 malta zdíci bílá/30kg		564,0				42	682,4	2 14
MZQM00037	VK.01 plus malta zdíci černá/30 kg		459,0				42	555,4	2 14
MZQM00040	MVCs680 jednovrstvá vápenocementová omítka/25 kg		132,0				42	159,7	2 14
MZQM00041	VK.01 plus malta zdíci šedá/30 kg		379,0				42	458,6	2 14
MZQM00042	VK.01 plus malta zdíci antracitová/30 kg		398,0				42	481,6	2 14
MZQM00043	VK.01 plus malta zdíci bílobéžová/30 kg		589,0				42	712,7	2 14
MZQM00044	VK.01 plus malta zdíci bílá/30 kg		618,0				42	747,8	2 14
MZQM00045	VK.01 plus malta zdíci tmavě šedá/30 kg		418,0				42	505,8	2 14
MZQM00046	SBM.malta ke zdění kanálů šedá/40kg	40	276,0				35	334,0	2 14

PD - PARAPETNÍ DESKA

PARAPETNÍ DESKA PR

PDPR00001	Parapetní deska 150x120x15 červená	(130x120 = krycí rd	36,1	8	289	24	1728	43,7	1
PDPR00002	Parapetní deska 150x120x15 hnědá	(130x120 = krycí rd	43,5	8	348	24	1728	52,6	2 3
PDPR00003	Parapetní deska 150x120x15 část.glaz.hn.	(130x120 = krycí rd	0,0	8	0	24	1728	0,0	2 3
PDPR00004	Parapetní deska 150x120x15 tmavě červená	(130x120 = krycí rd	43,5	8	348	24	1728	52,6	2 3
PDPR00005	Parapetní deska 150x120x15 karmínová	(130x120 = krycí rd	43,5	8	348	24	1728	52,6	2 3
PDPR00006	Parapetní deska 150x120x15 černomodrá	(130x120 = krycí rd	43,5	8	348	24	1728	52,6	2 3
PDPR00007	Parapetní deska 150x120x15 žlutá	(130x120 = krycí rd	43,5	8	348	24	1728	52,6	2 3
PDPR00010	Parapetní deska 200x105x28 Tytan červená	(180x120 = krycí rd	40,3	9	363	10	840	48,8	2 3
PDPR00011	Parapetní deska 240x105x28 Tytan červená	(220x120 = krycí rd	50,5	9	455	8	672	61,1	2 3
PDPR00012	Parapetní deska 280x105x28 Tytan červená	(260x105 = krycí rd	57,6	9	518	6	504	69,7	2 3
PDPR00013	Parapetní deska 320x105x28 Tytan červená	(300x105 = krycí rd	69,8	9	628	5	420	84,5	2 3
PDPR00014	Kryt parapetní desky tytan 79x250x42 červený		62,5	4	250	6	504	75,6	2 3
PDPR00015	Parapetní deska 200x120x15 červená	(180x120 = krycí rd	45,8	8	366	20	1440	55,4	1
PDPR00016	Parapetní deska 200x120x15 hnědá	(180x120 = krycí rd	54,4	8	435	20	1440	65,8	2 3
PDPR00017	Parapetní deska 200x120x15 část.glaz.hn.	(180x120 = krycí rd	0,0	8	0	20	1440	0,0	2 3
PDPR00018	Parapetní deska 200x120x15 tmavě červená	(180x120 = krycí rd	54,4	8	435	20	1440	65,8	2 3
PDPR00019	Parapetní deska 200x120x15 karmínová	(180x120 = krycí rd	54,4	8	435	20	1440	65,8	2 3
PDPR00020	Parapetní deska 200x120x15 černomodrá	(180x120 = krycí rd	54,4	8	435	20	1440	65,8	2 3
PDPR00021	Parapetní deska 200x120x15 žlutá	(180x120 = krycí rd	54,4	8	435	20	1440	65,8	2 3
PDPR00022	Parapetní deska 220x120x15 červená	(200x120 = krycí rd	53,3	8	426	18	1296	64,5	1
PDPR00023	Parapetní deska 220x120x15 hnědá	(200x120 = krycí rd	57,0	8	456	18	1296	69,0	2 3
PDPR00024	Parapetní deska 220x120x15 část.glaz.hn.	(200x120 = krycí rd	0,0	8	0	18	1296	0,0	2 3
PDPR00025	Parapetní deska 220x120x15 tmavě červená	(200x120 = krycí rd	57,0	8	456	18	1296	69,0	2 3
PDPR00026	Parapetní deska 220x120x15 karmínová	(200x120 = krycí rd	57,0	8	456	18	1296	69,0	2 3
PDPR00027	Parapetní deska 220x120x15 černomodrá	(200x120 = krycí rd	57,0	8	456	18	1296	69,0	2 3
PDPR00028	Parapetní deska 220x120x15 žlutá	(200x120 = krycí rd	57,0	8	456	18	1296	69,0	2 3
PDPR00029	Parapetní deska 245x120x15 červená	(225x120 = krycí rd	55,0	8	440	17	1224	66,6	1

Kód	Název zboží	Rozměr	Cena Kč/ks	Ks/m2 Ks/mb	Kč/m2 Kč/mb	Ks/ karton	Ks/ paleta	Kč/ks vč. DPH	Pozn.		
PDPR00030	Parapetní deska 245x120x15 hnědá	(225x120 = krycí rd	62,5	8	500	17	1224	75,6		2	3
PDPR00031	Parapetní deska 245x120x15 část.glaz.hn.	(225x120 = krycí rd	0,0	8	0	17	1224	0,0		2	3
PDPR00032	Parapetní deska 245x120x15 tmavě červená	(225x120 = krycí rd	62,5	8	500	17	1224	75,6		2	3
PDPR00033	Parapetní deska 245x120x15 karmínová	(225x120 = krycí rd	62,5	8	500	17	1224	75,6		2	3
PDPR00034	Parapetní deska 245x120x15 černomodrá	(225x120 = krycí rd	62,5	8	500	17	1224	75,6		2	3
PDPR00035	Parapetní deska 245x120x15 žlutá	(225x120 = krycí rd	62,5	8	500	17	1224	75,6		2	3
PDPR00036	Parapetní deska 280x120x15 červená	(260x120 = krycí rd	71,3	8	570	11	924	86,3			1
PDPR00037	Parapetní deska 280x120x15 hnědá	(260x120 = krycí rd	79,4	8	635	11	840	96,1		2	3
PDPR00038	Parapetní deska 280x120x15 část.glaz.hn.	(260x120 = krycí rd	0,0	8	0	11	924	0,0		2	3
PDPR00039	Parapetní deska 280x120x15 tmavě červená	(260x120 = krycí rd	79,4	8	635	10	840	96,1		2	3
PDPR00040	Parapetní deska 280x120x15 karmínová	(260x120 = krycí rd	79,4	8	635	11	840	96,1		2	3
PDPR00041	Parapetní deska 280x120x15 černomodrá	(260x120 = krycí rd	79,4	8	635	11	840	96,1		2	3
PDPR00042	Parapetní deska 280x120x15 žlutá	(260x120 = krycí rd	79,4	8	635	10	840	96,1		2	3
PDPR00043	Parapetní deska 310x120x15 červená	(290x120 = krycí rd	79,6	8	637	11	924	96,3			1
PDPR00044	Parapetní deska 310x120x15 hnědá	(290x120 = krycí rd	84,9	8	679	11	924	102,7		2	3
PDPR00045	Parapetní deska 310x120x15 část.glaz.hn.	(290x120 = krycí rd	0,0	8	0	11	924	0,0		2	3
PDPR00046	Parapetní deska 310x120x15 tmavě červená	(290x120 = krycí rd	84,9	8	679	10	840	102,7		2	3
PDPR00047	Parapetní deska 310x120x15 karmínová	(290x120 = krycí rd	84,9	8	679	11	924	102,7		2	3
PDPR00048	Parapetní deska 310x120x15 černomodrá	(290x120 = krycí rd	84,9	8	679	11	924	102,7		2	3
PDPR00049	Parapetní deska 310x120x15 žlutá	(290x120 = krycí rd	84,9	8	679	10	840	102,7		2	3
PDPR00050	Parapetní deska 350x120x15 červená	(330x120 = krycí rd	90,8	8	726	11	792	109,9			1
PDPR00051	Parapetní deska 350x120x15 hnědá	(330x120 = krycí rd	96,9	8	775	11	792	117,2		2	3
PDPR00052	Parapetní deska 350x120x15 část.glaz.hn.	(330x120 = krycí rd	0,0	8	0	11	792	0,0		2	3
PDPR00053	Parapetní deska 350x120x15 tmavě červená	(330x120 = krycí rd	96,9	8	775	10	720	117,2		2	3
PDPR00054	Parapetní deska 350x120x15 karmínová	(330x120 = krycí rd	96,9	8	775	11	720	117,2		2	3
PDPR00055	Parapetní deska 350x120x15 černomodrá	(330x120 = krycí rd	96,9	8	775	11	792	117,2		2	3
PDPR00056	Parapetní deska 350x120x15 žlutá	(330x120 = krycí rd	96,9	8	775	10	720	117,2		2	3
PDPR00057	Parapetní deska 150x120x15 višňová	(130x120 = krycí rd	43,5	8	348	24	1728	52,6		2	3
PDPR00058	Parapetní deska 150x120x15 černá	(130x120 = krycí rd	43,5	8	348	24	1728	52,6		2	3
PDPR00059	Parapetní deska 200x120x15 višňová	(180x120 = krycí rd	54,4	8	435	20	1440	65,8		2	3
PDPR00060	Parapetní deska 200x120x15 černá	(180x120 = krycí rd	54,4	8	435	20	1440	65,8		2	3
PDPR00061	Parapetní deska 220x120x15 višňová	(200x120 = krycí rd	57,0	8	456	18	1296	69,0		2	3
PDPR00062	Parapetní deska 220x120x15 černá	(200x120 = krycí rd	57,3	8	458	18	1296	69,3		2	3
PDPR00063	Parapetní deska 245x120x15 višňová	(225x120 = krycí rd	62,5	8	500	17	1224	75,6		2	3
PDPR00064	Parapetní deska 245x120x15 černá	(225x120 = krycí rd	62,5	8	500	17	1224	75,6		2	3
PDPR00065	Parapetní deska 280x120x15 višňová	(260x120 = krycí rd	79,4	8	635	10	840	96,1		2	3
PDPR00066	Parapetní deska 280x120x15 černá	(260x120 = krycí rd	79,4	8	635	10	840	96,1		2	3
PDPR00067	Parapetní deska 310x120x15 višňová	(290x120 = krycí rd	84,9	8	679	10	840	102,7		2	3
PDPR00068	Parapetní deska 310x120x15 černá	(290x120 = krycí rd	84,9	8	679	10	924	102,7		2	3
PDPR00069	Parapetní deska 350x120x15 višňová	(330x120 = krycí rd	96,9	8	775	10	720	117,2		2	3
PDPR00070	Parapetní deska 350x120x15 černá	(330x120 = krycí rd	96,9	8	775	10	792	117,2		2	3

PR - PÁSEK RAŽENÝ

PÁSEK RAŽENÝ CA

PRCICA006	WDFP.Montrea	210x23x65	27,8	58	1612	30	1350	33,6		2	3	10
PRCICA008	WDFP.Baccara	210x23x65	27,8	58	1612	30	1350	33,6			1	10
PRCICA012	WDFP.Mirato	210x23x65	27,9	58	1618	30	1350	33,8		2	3	10
PRCICA015	WDFP.Montana	210x23x65	26,8	58	1554	30	1350	32,4		2	3	10
PRCICA017	WDFP.Bromo	210x23x65	29,4	58	1705	30	1350	35,6			1	10
PRCICA018	WDFP.Fuji	210x23x65	29,6	58	1717	30	1350	35,8			1	10
PRCICA020	WDFP.Troika	210x23x65	26,2	58	1520	30	1350	31,7		2	3	10
PRCICA021	WDFP.Galica	210x23x65	27,1	58	1572	30	1350	32,8			1	10
PRCICA046	WDFP.Fubro	210x23x65	29,8	58	1728	30	1350	36,1		2	3	10
PRCICA047	WDFP.Osorno	210x23x65	29,8	58	1728	30	1350	36,1		2	3	10

PÁSEK RAŽENÝ EN

PRCIEN001	WDFP.Limburgs oranje bont	215x23x65	28,9	58	1676	30	1350	35,0			1	10
PRCIEN002	WDFP.Koper rood	215x23x65	28,9	58	1676	30	1350	35,0		2	3	10
PRCIEN003	WDFP.Koper roodbont	215x23x65	29,4	58	1705	30	1350	35,6			1	10
PRCIEN004	WDFP.Tiffany	215x23x65	29,7	58	1723	30	1350	35,9		2	3	10
PRCIEN005	WDFP.Blauw paars antiek	215x23x65	28,8	58	1670	30	1350	34,8			1	10
PRCIEN006	WDFP.Kameleon	215x23x65	30,1	58	1746	30	1350	36,4		2	3	10
PRCIEN007	WDFP.Barnsteen	215x23x65	29,7	58	1723	30	1350	35,9			1	10
PRCIEN008	WDFP.Carthago	215x23x65	29,7	58	1723	30	1350	35,9		2	3	10

Kód	Název zboží	Rozměr	Cena Kč/ks	Ks/m2 Ks/mb	Kč/m2 Kč/mb	Ks/ karton	Ks/ paleta	Kč/ks vč. DPH	Pozn.		
PRCIEN009	WDFP.Onega	215x23x65	31,3	58	1815	30	1350	37,9			1 10
PRCIEN010	WDFP.Hoevesteen	215x23x65	29,3	58	1699	30	1350	35,5		2	3 10
PRCIEN011	WDFP.Como	215x23x65	31,1	58	1804	30	1350	37,6			1 10
PRCIEN012	WDFP.Ladoga	215x23x65	31,3	58	1815	30	1350	37,9		2	3 10
PRCIEN013	WDFP.Ohrid	215x23x65	32,1	58	1862	30	1350	38,8		2	3 10
PRCIEN014	WDFP.Canyon	210x23x65	32,6	58	1891	30	1350	39,4		2	3 10
PRCIEN015	WDFP.Ok	210x23x65	27,5	58	1595	30	1350	33,3		2	3 10
PRCIEN016	WDFP.Tharsis	210x23x65	27,5	58	1595	30	1350	33,3		2	3 10
PRCIEN017	WDFP.Bass rock	210x23x65	27,5	58	1595	30	1350	33,3		2	3 10
PRCIEN018	WDFP.Salina	210x23x65	28,8	58	1670	30	1350	34,8		2	3 10
PRCIEN019	WDFP.Tatra	210x23x65	27,6	58	1601	30	1350	33,4			1 10
PRCIEN020	WDFP.Fogo	210x23x65	28,4	58	1647	30	1350	34,4		2	3 10

PÁSEK RAŽENÝ HB

PRCIHB004	HB.WDFP.Barok "83"	215x23x65	27,0	58	1566	30	1350	32,7			1 10
PRCIHB017	HB.WDFP.Neo Romaans	215x23x65	28,0	58	1624	30	1350	33,9			1 10
PRCIHB031	HB.WDFP.Pampas	215x23x65	28,0	58	1624	30	1350	33,9		2	3 10
PRCIHB036	HB.WDFP.Welham Antique	215x23x65	27,0	58	1566	30	1350	32,7			1 10
PRCIHB039	HB.WDFP.Kashtan	215x23x65	26,0	58	1508	30	1350	31,5			1 10
PRCIHB042	HB.WDFP.Dolfino	215x23x65	27,0	58	1566	30	1350	32,7		2	3 10
PRCIHB043	HB.WDFP.Dorado	215x23x65	29,0	58	1682	30	1350	35,1		2	3 10
PRCIHB044	HB.WDFP.Morado	215x23x65	27,0	58	1566	30	1350	32,7			1 10

PÁSEK RAŽENÝ OF

PRCIOF001	OF.NFP.Rubin rot Wasserstrich	240x14x71	30,5	48	1464	48	1920	36,9		2	3 10
PRCIOF002	OF.NFP.Bunt Premium	240x14x71	34,8	48	1670	48	1920	42,1		2	3 10
PRCIOF006	OF.NFP.Moorbraun schwarz Premium	240x14x71	36,7	48	1762	48	1920	44,4		2	3 10
PRCIOF007	OF.NFP.Antik 1707	240x14x71	36,3	48	1742	48	1920	43,9			1 10
PRCIOF008	OF.NFP.Florenz	240x14x71	35,7	48	1714	48	1920	43,2		2	3 10
PRCIOF009	OF.NFP.Antik 1807	240x14x71	35,1	48	1685	48	1920	42,5			1 10
PRCIOF010	OF.NFP.Moorbraun premium	240x14x71	35,7	48	1714	48	1920	43,2		2	3 10
PRCIOF011	OF.NFP.Rubin rot Handform	240x14x71	32,0	48	1536	48	1920	38,7		2	3 10
PRCIOF012	OF.NFP.2007	240x14x71	34,1	48	1637	48	1920	41,3		2	3 10
PRCIOF013	OF.NFP.1907	240x14x71	32,0	48	1536	48	1920	38,7		2	3 10
PRCIOF014	OF.NFP.Rot Premium	240x14x71	34,8	48	1670	48	1920	42,1		2	3 10

PÁSEK RAŽENÝ RJ

PRCIRJ002	RJ.WDFP.VB.Aalster Bont	210x23x65	29,0	58	1682	30	1350	35,1		2	3 10
PRCIRJ003	RJ.WDFP.VB.Antraciet	210x23x65	29,9	58	1734	30	1350	36,2		2	3 10
PRCIRJ004	RJ.WDFP.VB.Beige	210x23x65	28,4	58	1647	30	1350	34,4		2	3 10
PRCIRJ005	RJ.WDFP.VB.Regent	210x23x65	27,4	58	1589	30	1350	33,2			1 10
PRCIRJ006	RJ.WDFP.VB.Engels-Bont (Red Stock)	210x23x65	27,8	58	1612	30	1350	33,6		2	3 10
PRCIRJ007	RJ.WDFP.VB.Geel Z.Z. (Buff Stock)	210x23x65	26,8	58	1554	30	1350	32,4		2	3 10
PRCIRJ008	RJ.WDFP.VB.Grijs Z.Z.	210x23x65	29,7	58	1723	30	1350	35,9		2	3 10
PRCIRJ009	RJ.WDFP.VB.Naturel	210x23x65	26,8	58	1554	30	1350	32,4		2	3 10
PRCIRJ010	RJ.WDFP.VB.Staplefield Stock (Oranje Gen.)	210x23x65	28,1	58	1630	30	1350	34,0		2	3 10
PRCIRJ013	RJ.WDFP.HV.Aalster Bont	210x23x65	29,2	58	1694	30	1350	35,3		2	3 10
PRCIRJ014	RJ.WDFP.HV.Antraciet	210x23x65	30,1	58	1746	30	1350	36,4			1 10
PRCIRJ015	RJ.WDFP.HV.Beige	210x23x65	28,7	58	1665	30	1350	34,7		2	3 10
PRCIRJ016	RJ.WDFP.HV.Belgrave	210x23x65	27,7	58	1607	30	1350	33,5		2	3 10
PRCIRJ017	RJ.WDFP.HV.Engels-Bont (Red Handmade)	210x23x65	28,1	58	1630	30	1350	34,0		2	3 10
PRCIRJ018	RJ.WDFP.HV.Geel Z.Z. (Buff Handmade)	210x23x65	27,0	58	1566	30	1350	32,7		2	3 10
PRCIRJ019	RJ.WDFP.HV.Engels Geel Grafiet	210x23x65	27,2	58	1578	30	1350	32,9		2	3 10
PRCIRJ020	RJ.WDFP.HV.Farnley	210x23x65	28,8	58	1670	30	1350	34,8		2	3 10
PRCIRJ021	RJ.WDFP.HV.Grijs Z.Z.	210x23x65	29,9	58	1734	30	1350	36,2			1 10
PRCIRJ022	RJ.WDFP.HV.Naturel	210x23x65	27,0	58	1566	30	1350	32,7		2	3 10
PRCIRJ023	RJ.WDFP.HV.Old-West Mill	210x23x65	28,1	58	1630	30	1350	34,0		2	3 10
PRCIRJ024	RJ.WDFP.HV.Rood Z.Z.	210x23x65	26,2	58	1520	30	1350	31,7		2	3 10
PRCIRJ025	RJ.WDFP.HV.Whitley	210x23x65	28,1	58	1630	30	1350	34,0		2	3 10
PRCIRJ026	RJ.WDFP.HV.Holmbury	210x23x65	28,2	58	1636	30	1350	34,1		2	3 10
PRCIRJ027	RJ.WDFP.HV.Gemini	210x23x65	29,7	58	1723	30	1350	35,9		2	3 10
PRCIRJ029	RJ.WDFP.HV.Sagita	210x23x65	29,7	58	1723	30	1350	35,9			1 10
PRCIRJ039	RJ.WDFP.Retro.VB.Texas	210x23x65	33,4	58	1937	30	1350	40,4		2	3 10
PRCIRJ040	RJ.WDFP.Retro.VB.Utah	210x23x65	35,5	58	2059	30	1350	43,0			1 10
PRCIRJ042	RJ.WDFP.Retro.VB.Wisconsin	210x23x65	35,5	58	2059	30	1350	43,0		2	3 10
PRCIRJ052	RJ.WDFP.HV.Auriga EF	216x23x65	30,0	58	1740	30	1350	36,3		2	3 10

Kód	Název zboží	Rozměr	Cena Kč/ks	Ks/m2 Ks/mb	Kč/m2 Kč/mb	Ks/ karton	Ks/ paleta	Kč/ks vč. DPH	Pozn.			
PRCIRJ053	RJ.WDFP.HV.Indus EF	216x23x65	31,7	58	1839	30	1350	38,4		2	3	10
PRCIRJ054	RJ.WDFP.HV.Lepus EF	216x23x65	31,7	58	1839	30	1350	38,4		2	3	10
PRCIRJ055	RJ.WFP.HV Mississippi	210x23x50	24,3	75	1823	30	1350	29,4		2	3	10

PÁSEK RAŽENÝ R

PRCIRQ002	NFP.31 Moorbrand torf bunt	240x14x71	38,2	48	1834	48	1920	46,2			1	10
PRCIRQ003	NFP.32 Moorbrand lehm bunt	240x14x71	38,2	48	1834	48	1920	46,2		2	3	10
PRCIRQ004	NFP.33 Formback hellrot bunt	240x14x71	36,9	48	1771	48	1920	44,6			1	10
PRCIRQ005	NFP.34 Formback rot braun	240x14x71	36,9	48	1771	48	1920	44,6			1	10
PRCIRQ006	NFP.35 Formback buntgeflammt	240x14x71	36,9	48	1771	48	1920	44,6			1	10
PRCIRQ007	NFP.40 Formback graphit bunt	240x14x71	36,9	48	1771	48	1920	44,6			1	10
PRCIRQ009	NFP.Geestbrand bunt weiss	240x14x71	37,2	48	1786	48	1920	45,0		2	3	10
PRCIRQ010	NFP.Wiesmoor hellrot bunt	240x14x71	73,6	48	3533	48	1920	89,1		2	3	10
PRCIRQ011	NFP.Dykbrand flamisch bunt	240x14x71	38,2	48	1834	48	1920	46,2		2	3	10
PRCIRQ012	NFP.Geestbrand felsgrau	240x14x71	37,2	48	1786	48	1920	45,0		2	3	10
PRCIRQ013	NFP.41.Moorbrand erdbraun bunt	240x14x71	38,2	48	1834	48	1920	46,2			1	10
PRCIRQ014	NFP.Wiesmoor hellgrau-bunt	240x14x71	83,1	48	3989	48	1920	100,6		2	3	10
PRCIRQ016	NFP.Wiesmoor sandgrau-kohle	240x14x71	83,1	48	3989	48	1920	100,6		2	3	10
PRCIRQ022	NFP.42 Moorbrand reet-bunt	240x14x71	38,2	48	1834	48	1920	46,2		2	3	10

PÁSEK RAŽENÝ WD

PRCIWD001	WDFP.Safier	215x23x65	27,0	58	1566	30	1350	32,7			1	10
PRCIWD003	WDFP.Topaas	215x23x65	27,0	58	1566	30	1350	32,7			1	10
PRCIWD020	WDFP.Romana	215x23x65	28,0	58	1624	30	1350	33,9		2	3	10
PRCIWD027	WDFP.Appelbloesem	215x23x65	30,0	58	1740	30	1350	36,3			1	10
PRCIWD028	WDFP.Renaissance	215x23x65	29,0	58	1682	30	1350	35,1			1	10
PRCIWD029	WDFP.Bijou	215x23x65	28,0	58	1624	30	1350	33,9			1	10
PRCIWD032	WDFP.Agaat	215x23x65	29,0	58	1682	30	1350	35,1			1	10
PRCIWD035	WDFP.Oud Damme	215x23x65	36,0	58	2088	30	1350	43,6		2	3	10

PÁSEK RAŽENÝ T

PRCIWI001	W.WDFP.Abote	215x23x65	30,0	58	1740	30	1350	36,3		2	3	10
PRCIWI002	W.WDFP.Agora Grafietzwart	215x23x65	39,0	58	2262	30	1350	47,2		2	3	10
PRCIWI004	W.WDFP.Agora Wit Ivoor	215x23x65	35,0	58	2030	30	1350	42,4		2	3	10
PRCIWI006	W.WDFP.Aurora	215x23x65	30,0	58	1740	30	1350	36,3			1	10
PRCIWI010	W.WDFP.Blauw Rood Genuanceerd NL	215x23x65	31,0	58	1798	30	1350	37,5		2	3	10
PRCIWI011	W.WDFP.Blue Velvet	215x23x65	30,0	58	1740	30	1350	36,3			1	10
PRCIWI012	W.WDFP.Bronsgroen	215x23x65	31,0	58	1798	30	1350	37,5		2	3	10
PRCIWI013	W.WDFP.Brons Rustiek NL	215x23x65	32,0	58	1856	30	1350	38,7			1	10
PRCIWI014	W.WDFP.Cienna	215x23x65	29,0	58	1682	30	1350	35,1			1	10
PRCIWI018	W.WDFP.Kastanjebruin	215x23x65	29,0	58	1682	30	1350	35,1			1	10
PRCIWI022	W.WDFP.Mardale Antique	215x23x65	28,0	58	1624	30	1350	33,9		2	3	10
PRCIWI027	W.WDFP.Olm Orme	215x23x65	28,0	58	1624	30	1350	33,9		2	3	10
PRCIWI028	W.WDFP.Opus	215x23x65	28,0	58	1624	30	1350	33,9			1	10
PRCIWI033	W.WDFP.Pastorale	215x23x65	28,0	58	1624	30	1350	33,9			1	10
PRCIWI036	W.WDFP.Spaans Rood	215x23x65	29,0	58	1682	30	1350	35,1			1	10
PRCIWI038	W.WDFP.Trentino	215x23x65	29,0	58	1682	30	1350	35,1			1	10
PRCIWI039	W.WDFP.Valeriaan	215x23x65	28,0	58	1624	30	1350	33,9		2	3	10
PRCIWI052	W.WDFP.Oud Kempisch	215x23x65	36,0	58	2088	30	1350	43,6		2	3	10
PRCIWI054	W.WDFP.Pagus bruin zwart	215x23x65	31,0	58	1798	30	1350	37,5		2	3	10
PRCIWI055	W.WDFP.Pagus grijs zwart	215x23x65	32,0	58	1856	30	1350	38,7		2	3	10
PRCIWI061	W.WDFP.Oud elst NL	210x23x65	31,0	58	1798	30	1350	37,5			1	10
PRCIWI068	W.NFP.Kastanjebruin	240x23x71	36,0	48	1728	30	1350	43,6		2	3	10
PRCIWI070	W.WDFP.Kashtan	215x23x65	26,0	58	1508	30	1350	31,5			1	10
PRCIWI071	W.WDFP.Pampas	215x23x65	28,0	58	1624	30	1350	33,9		2	3	10
PRCIWI072	W.WDFP.Morado	210x23x65	27,0	58	1566	30	1350	32,7		2	3	10
PRCIWI073	W.WDFP.Barok 83	210x23x65	27,0	58	1566	30	1350	32,7		2	3	10
PRCIWI074	W.WDFP.Olde Woodford	210x23x65	28,0	58	1624	30	1350	33,9		2	3	10
PRCIWI075	W.WDFP.Pagus grijs zwart N	215x23x65	32,0	58	1856	30	1350	38,7		2	3	10
PRCIWI076	W.WDFP.Koraalrood	215x23x65	26,0	58	1508	30	1350	31,5		2	3	10
PRCIWI078	W.WDFP.Corona	215x23x65	29,0	58	1682	30	1350	35,1		2	3	10
PRCIWI079	W.WDFP.Pagus grijs	210x23x65	32,0	58	1856	30	1350	38,7		2	3	10
PRCIWI080	NFP.Aurora LANAKEN	240x23x71	36,0	0	0	0	0	43,6		2	3	10
PRCIWI081	Tolus Tan Grey ECO	238x23x40	27,0	78	2106	0	0	32,7		2	3	10
PRCIWI082	Tolus Maya Purple ECO	238x23x40	25,0	78	1950	0	0	30,3		2	3	10
PRCIWI083	WFP.Waalrood	210x23x50	23,0	76	1748	0	0	27,8		2	3	10

Kód	Název zboží	Rozměr	Cena Kč/ks	Ks/m2 Ks/mb	Kč/m2 Kč/mb	Ks/ karton	Ks/ paleta	Kč/ks vč. DPH	Pozn.			
PRCIWI084	W.WDFP.Forum prata	215x23x65	34,0	58	1972	30	1350	41,1		2	3	10
PRCIWI086	W.WDFP.Forum prata genuanceerd	215x23x65	34,0	58	1972	30	1350	41,1		2	3	10
PRCIWI087	W.WDFP.Forum branco genuanceerd	215x23x65	34,0	58	1972	30	1350	41,1		2	3	10
PRCIWI088	W.WDFP.Forum branco	215x23x65	34,0	58	1972	30	1350	41,1		2	3	10

PÁSEK RAŽENÝ R

PRRQ00008	NFP.Dykbrand flamisch bunt	240x14x71	39,6	48	1901	48	1920	47,9			2	3
PRRQ00011	NFP.Geestbrand bunt weiss	240x14x71	40,5	48	1944	48	1920	49,0			2	3
PRRQ00013	NFP.Wasserstrich buntgeflammt	240x14x71	38,6	48	1853	48	1920	46,7			2	3
PRRQ00014	NFP.Wasserstrich hellrot bunt	240x14x71	38,6	48	1853	48	1920	46,7			2	3
PRRQ00015	NFP.Wiesmoor erd bunt	240x14x71	75,8	48	3638	48	1920	91,7			2	3
PRRQ00016	NFP.Wiesmoor hellrot bunt	240x14x71	72,8	48	3494	48	1920	88,1			2	3
PRRQ00017	NFP.Wiesmoor kohle bunt	240x14x71	72,1	48	3461	48	1920	87,2			2	3
PRRQ00019	NFP.Wiesmoor kohle weiss	240x14x71	78,8	48	3782	48	1920	95,3			2	3
PRRQ00020	NFP.Wiesmoor rotblau bunt	240x14x71	72,8	48	3494	48	1920	88,1			2	3
PRRQ00029	NFP.Geestbrand felsgrau	240x14x71	40,5	48	1944	48	1920	49,0			2	3

PÁSEK RAŽENÝ VS

PRVS00001	WDFP.Alpenroos	210x20x65	28,1	58	1630	0	1600	34,0		2	3	9
PRVS00002	WDFP.Avondrood	210x20x65	28,1	58	1630	0	1600	34,0		2	3	9
PRVS00003	WDFP.Azalea	210x20x65	28,1	58	1630	0	1600	34,0		2	3	9
PRVS00004	WDFP.Barok	210x20x65	28,1	58	1630	0	1600	34,0		2	3	9
PRVS00005	WDFP.Corum	210x20x65	29,1	58	1688	0	1600	35,2		2	3	9
PRVS00006	WDFP.Heidebloem	210x20x65	28,1	58	1630	0	1600	34,0		2	3	9
PRVS00007	WDFP.Kuststeen	210x20x65	28,1	58	1630	0	1600	34,0		2	3	9
PRVS00008	WDFP.Lindebloem	210x20x65	28,1	58	1630	0	1600	34,0		2	3	9
PRVS00009	WDFP.Lithium	210x20x65	33,2	58	1926	0	1600	40,2		2	3	9
PRVS00010	WDFP.Mosa	210x20x65	28,1	58	1630	0	1600	34,0		2	3	9
PRVS00011	WDFP.Neo Magnolia	210x20x65	28,1	58	1630	0	1600	34,0		2	3	9
PRVS00012	WDFP.Oud Brabant	210x20x65	35,3	58	2047	0	1600	42,7		2	3	9
PRVS00013	WDFP.Oud Kuststeen	210x20x65	35,3	58	2047	0	1600	42,7		2	3	9
PRVS00014	WDFP.Primula	210x20x65	30,2	58	1752	0	1600	36,5		2	3	9
PRVS00015	WDFP.Rose	210x20x65	28,1	58	1630	0	1600	34,0		2	3	9
PRVS00018	WDFP.Treviso	210x20x65	32,2	58	1868	0	1600	39,0		2	3	9
PRVS00019	WDFP.Viola	210x20x65	29,1	58	1688	0	1600	35,2		2	3	9
PRVS00020	WDFP.Sella	210x20x65	29,1	58	1688	0	1600	35,2		2	3	9

PÁSEK RAŽENÝ T

PRWI00002	WDFP.Abote	215x23x65	30,0	58	1740	0	1200	36,3			2	3
PRWI00004	WDFP.Aurora	215x23x65	30,0	58	1740	0	1200	36,3			2	3
PRWI00014	WDFP.Kastanjebruin	215x23x65	29,0	58	1682	0	1200	35,1			2	3
PRWI00015	NFP.Kastanjebruin	240x23x71	36,0	48	1728	0	1200	43,6			2	3
PRWI00022	WDFP.Mardale Antique	215x23x65	28,0	58	1624	0	1200	33,9			2	3
PRWI00026	NFP.Pastorale	240x23x71	36,0	48	1728	0	1200	43,6			2	3
PRWI00033	WDFP.Spaans Rood	215x23x65	29,0	58	1682	0	1200	35,1			2	3
PRWI00035	WDFP.Trentino	215x23x65	29,0	58	1682	0	1200	35,1			2	3
PRWI00041	WDFP.Valeriaan Kortemark	215x23x65	28,0	58	1624	0	1200	33,9			2	3
PRWI00046	WDFP.Agora Grafietzwart	215x23x65	39,0	58	2262	0	1200	47,2			2	3
PRWI00047	W.WDFP.Blauw Rood Genuanceerd	215x23x65	31,0	58	1798	0	1200	37,5			2	3
PRWI00049	W.WDFP.Brons Rustiek NL	215x23x65	32,0	58	1856	0	1200	38,7			2	3
PRWI00050	WDFP.Appelbloesem	215x23x65	30,0	58	1740	0	1200	36,3			2	3
PRWI00051	WFP.Polaris	210x23x50	28,0	76	2128	0	1200	33,9			2	3
PRWI00052	WDFP.Agora wit Ivoor	215x23x65	35,0	58	2030	0	1200	42,4			2	3
PRWI00053	WDFP.Bronsgroen	215x23x65	31,0	58	1798	0	1200	37,5			2	3
PRWI00054	WDFP.Aurora L	215x23x65	30,0	58	1740	0	1200	36,3			2	3
PRWI00055	WDFP.Bijou	215x23x65	28,0	58	1624	0	1200	33,9			2	3
PRWI00056	WDFP.Blue Velvet	215x23x65	30,0	58	1740	0	1200	36,3			2	3
PRWI00057	WDFP.Cienna	215x23x65	29,0	58	1682	0	1200	35,1			2	3
PRWI00058	WDFP.Corona	215x23x65	29,0	58	1682	0	1200	35,1			2	3
PRWI00059	WDFP.Kashan	215x23x65	26,0	58	1508	0	1200	31,5			2	3
PRWI00060	WDFP.Koraalrood	215x23x65	26,0	58	1508	0	1200	31,5			2	3
PRWI00061	WDFP.Olde Woodford	215x23x65	28,0	58	1624	0	1200	33,9			2	3
PRWI00062	WDFP.Olm Orme	215x23x65	28,0	58	1624	0	1200	33,9			2	3
PRWI00063	WDFP.Opus	215x23x65	28,0	58	1624	0	1200	33,9			2	3
PRWI00065	WDFP.Oud Elst NL	215x23x65	31,0	58	1798	0	1200	37,5			2	3
PRWI00066	WDFP.Oud Kempisch	215x23x65	36,0	58	2088	0	1200	43,6			2	3

Kód	Název zboží	Rozměr	Cena Kč/ks	Ks/m2 Ks/mb	Kč/m2 Kč/mb	Ks/karton	Ks/paleta	Kč/ks vč. DPH	Pozn.		
PRWI00067	WDFP.Pagus bruin zwart	215x23x65	31,0	58	1798	0	1200	37,5		2	3
PRWI00068	WDFP.Pagus grijs	215x23x65	32,0	58	1856	0	1200	38,7		2	3
PRWI00069	WDFP.Pagus grijs zwart	215x23x65	32,0	58	1856	0	1200	38,7		2	3
PRWI00070	WDFP.Pampas B	215x23x65	28,0	58	1624	0	1200	33,9		2	3
PRWI00071	WDFP.Pastorale	215x23x65	28,0	58	1624	0	1200	33,9		2	3
PRWI00073	WDFP.Passiebloem	215x23x65	26,0	58	1508	0	1200	31,5		2	3
PRWI00075	NFP.Aurora LANAKEN	240x23x71	36,0	48	1728	0	1200	43,6		2	3
PRWI00076	Tolus Tan Grey ECO	238x23x40	27,0	78	2106	0	1200	32,7		2	3
PRWI00077	Tolus Maya Purple ECO	238x23x40	25,0	78	1950	0	1200	30,3		2	3
PRWI00078	WFP.Waalrood	210x23x50	23,0	76	1748	0	1200	27,8		2	3
PRWI00079	W.WDFP.Forum prata	215x23x65	34,0	58	1972	0	1200	41,1		2	3
PRWI00081	W.WDFP.Forum prata genuanceerd	215x23x65	34,0	58	1972	0	1200	41,1		2	3
PRWI00082	W.WDFP.Forum branco genuanceerd	215x23x65	34,0	58	1972	0	1200	41,1		2	3
PRWI00083	W.WDFP.Forum branco	215x23x65	34,0	58	1972	0	1200	41,1		2	3
PRWI00088	WFP.Pioenroos	210x23x50	26,0	76	1976	0	1200	31,5		2	3
PRWI00089	WFP.Akelei	210x23x50	26,0	76	1976	0	1200	31,5		2	3
PRWI00090	WFP.Cosmos Exlusive	210x23x50	28,0	76	2128	0	1200	33,9		2	3
PRWI00091	WFP.Avior	210x23x50	27,0	76	2052	0	1200	32,7		2	3

PÁSEK RAŽENÝ JB

PRJB00001	LFP.Franklin	337x23x36	na vyžádání	63				na vyžádání		2	3
PRJB00002	LFP.R.Banks	337x23x36	na vyžádání	63				na vyžádání		2	3
PRJB00003	LFP.J.Adams	337x23x36	na vyžádání	63				na vyžádání		2	3
PRJB00004	LFP.W.Henry	337x23x36	na vyžádání	63				na vyžádání		2	3
PRJB00005	LFP.Zachary	337x23x36	na vyžádání	63				na vyžádání		2	3
PRJB00006	LFP.W.G.Harding	328x23x35	na vyžádání	66				na vyžádání		2	3
PRJB00007	LFP.Gus	328x23x35	na vyžádání	66				na vyžádání		2	3
PRJB00008	LFP.Leon	328x23x35	na vyžádání	66				na vyžádání		2	3
PRJB00009	DFP.Lewis HF	240x23x40	na vyžádání	80				na vyžádání		2	3
PRJB00010	DFP.Bentlee HF	240x23x40	na vyžádání	80				na vyžádání		2	3
PRJB00011	DFP.Phoenix HF	240x23x40	na vyžádání	80				na vyžádání		2	3
PRJB00012	DFP.Michael HF	240x23x40	na vyžádání	80				na vyžádání		2	3
PRJB00013	WDFP.Chester	215x23x65	na vyžádání	60				na vyžádání		2	3
PRJB00014	WDFP.John James Junior	215x23x65	na vyžádání	60				na vyžádání		2	3
PRJB00015	WDFP.Eden	215x23x65	na vyžádání	60				na vyžádání		2	3
PRJB00016	WDFP.Axelle	215x23x65	na vyžádání	60				na vyžádání		2	3
PRJB00017	WDFP.Beatrice	215x23x65	na vyžádání	60				na vyžádání		2	3

PT - PÁSEK KLINKER

PÁSEK KLINKER LO

PTCG00003	RFP.10 Sahara žlutá	250x65x10	26,7	50	1335	30	2520	32,3		2	3
PTCG00012	RFP.Etna	250x65x10	25,5	50	1275	30	2520	30,9		2	3
PTCG00014	RFP.15 Kalahari	250x10x65	18,8	50	940	30	2520	22,7		2	3

PÁSEK KLINKER PR

PTPR00001	ČFP.červený	290x65x10	16,2	45	729	23	2254	19,6			1
PTPR00002	RFP.červený (01)	250x65x10	14,3	50	715	50	3000	17,3			1
PTPR00003	RFP.částečně glazovaný hnědý (02)	250x65x10	16,4	50	820	50	3000	19,8		2	3
PTPR00004	RFP.hnědý (03)	250x65x10	17,9	50	895	50	3000	21,7		2	3
PTPR00005	RFP.červenáčerný (04)	250x65x10	18,1	50	905	50	2520	21,9		2	3
PTPR00006	RFP.karmínový (07)	250x65x10	18,4	50	920	50	3000	22,3		2	3
PTPR00007	RFP.červenohnědý (05)	250x65x10	18,1	50	905	50	3000	21,9		2	3
PTPR00008	RFP.černomodrý (08)	250x65x10	18,4	50	920	50	3000	22,3		2	3
PTPR00009	RFP.tmavě červený (06)	250x65x10	18,4	50	920	50	3000	22,3		2	3
PTPR00010	RFP.červený melír (09)	250x65x10	18,1	50	905	50	3000	21,9		2	3
PTPR00011	RFP.žlutý (10)	250x65x10	21,1	50	1055	50	2520	25,5		2	3
PTPR00013	RFP.šedomodrý (12)	250x65x10	18,4	50	920	50	3000	22,3		2	3
PTPR00014	RFP.hnědožlutý (13)	250x65x10	18,4	50	920	50	3000	22,3		2	3
PTPR00015	RFP.hnědý melír (14)	250x65x10	18,4	50	920	50	3000	22,3		2	3
PTPR00017	RFP.višňový (16)	250x65x10	18,4	50	920	50	3000	22,3		2	3
PTPR00018	RFP.černý (17)	250x65x10	19,2	50	960	50	3000	23,2		2	3
PTPR00019	RFP.antracitový (18)	250x65x10	18,4	50	920	50	3000	22,3		2	3
PTPR00020	RFP.světle červený melír (19)	250x65x10	14,3	50	715	50	3000	17,3		2	3

Kód	Název zboží	Rozměr	Cena Kč/ks	Ks/m2 Ks/mb	Kč/m2 Kč/mb	Ks/ karton	Ks/ paleta	Kč/ks vč. DPH	Pozn.	
PTPR00021	RFP.tmavě červený melír (20)	250x65x10	14,3	50	715	50	3000	17,3		2 3
PTPR00022	NFP.Marakesh dust (HF01)	240x71x10	15,5	48	744	48	2880	18,8		1
PTPR00023	NFP.Bengali sunrise (HF02)	240x71x10	15,5	48	744	48	2880	18,8		2 3
PTPR00024	NFP.Brick Tower (HF03)	240x71x10	15,5	48	744	48	2880	18,8		2 3
PTPR00025	NFP.Alhambra sun (HF04)	240x71x10	15,5	48	744	48	2880	18,8		2 3
PTPR00026	NFP.Brick street (HF05)	240x71x10	19,3	48	926	48	2880	23,4		1
PTPR00027	NFP.Bengali night (HF06)	240x71x10	19,3	48	926	48	2880	23,4		1
PTPR00028	NFP.Old house (HF07)	240x71x10	18,4	48	883	48	2880	22,3		1
PTPR00029	NFP.Deep purple (HF08)	240x71x10	19,3	48	926	48	2880	23,4		1
PTPR00030	NFP.Tower bridge (HF09)	240x71x10	19,3	48	926	48	2880	23,4		2 3
PTPR00031	NFP.Purple rain (HF10)	240x71x10	18,4	48	883	48	2880	22,3		1
PTPR00032	NFP.Manor house (HF11)	240x71x10	19,3	48	926	48	2880	23,4		2 3
PTPR00034	NFP.Amber sea (HF13)	240x71x10	23,8	48	1142	48	2880	28,8		2 3
PTPR00035	NFP.Sun city (HF14)	240x71x10	23,8	48	1142	48	2880	28,8		2 3
PTPR00036	NFP.Rainbow brick (HF15)	240x71x10	23,8	48	1142	48	2880	28,8		2 3
PTPR00037	NFP.Bastille wall (HF16)	240x71x10	19,9	48	955	48	2880	24,1		2 3
PTPR00038	NFP.Red house (HF17)	240x71x10	19,9	48	955	48	2880	24,1		2 3
PTPR00039	NFP.Dragon hill (HF18)	240x71x10	19,9	48	955	48	2880	24,1		1
PTPR00040	NFP.Dark fortress (HF19)	240x71x10	19,9	48	955	48	2880	24,1		1
PTPR00041	NFP.Monastic cellar (HF20)	240x71x10	19,9	48	955	48	2880	24,1		1
PTPR00042	NFP.Aria rustica (HF21)	240x71x10	19,3	48	926	48	2880	23,4		2 3
PTPR00043	NFP.Frozen island (HF22)	240x71x10	19,9	48	955	48	2880	24,1		2 3
PTPR00044	NFP.African soul (HF23)	240x71x10	19,9	48	955	48	2880	24,1		2 3
PTPR00051	NFP.Brazilian coffee (HF25)	240x71x10	19,9	48	955	48	2880	24,1		2 3
PTPR00052	NFP.Chocolate tree (HF26)	240x71x10	19,9	48	955	48	2880	24,1		2 3
PTPR00053	NFP.Blues shadow (HF27)	240x71x10	19,9	48	955	48	2880	24,1		2 3
PTPR00054	NFP.Industrial revolution (HF28)	240x71x10	19,3	48	926	48	2880	23,4		2 3
PTPR00055	NFP.Silesian story (HF29)	240x71x10	19,3	48	926	48	2880	23,4		2 3
PTPR00056	NFP.Heart Brick (HF30)	240x71x10	19,3	48	926	48	2880	23,4		2 3
PTPR00057	NFP.Irish pub (HF31)	240x71x10	19,3	48	926	48	2880	23,4		2 3
PTPR00058	NFP.Street life (HF32)	240x71x10	19,3	48	926	48	2880	23,4		2 3
PTPR00059	NFP.Red hot (HF33)	240x71x10	19,3	48	926	48	2880	23,4		2 3
PTPR00060	NFP.Small town (HF34)	240x71x10	19,3	48	926	48	2880	23,4		2 3
PTPR00061	NFP.Winter palace (HF35)	240x71x10	19,3	48	926	48	2880	23,4		2 3
PTPR00062	NFP.Royal stronghold (HF36)	240x71x10	19,3	48	926	48	2880	23,4		2 3
PTPR00063	NFP.Wall street (HF37)	240x71x10	19,3	48	926	48	2880	23,4		2 3
PTPR00064	NFP.Never land (HF38)	240x71x10	19,3	48	926	48	2880	23,4		2 3
PTPR00065	NFP.Red square (HF39)	240x71x10	19,3	48	926	48	2880	23,4		2 3
PTPR00066	NFP.Clay land (HF40)	240x71x10	19,3	48	926	48	2880	23,4		2 3
PTPR00067	NFP.Gothic smile (HF41)	240x71x10	19,3	48	926	48	2880	23,4		2 3
PTPR00069	NFP.Red rock (HF12) 14 mm	240x71x14	25,1	48	1205	36	2160	30,4		2 3
PTPR00070	NFP.Smooth jazz (HF24) 14 mm	240x71x14	25,9	48	1243	36	2160	31,3		2 3
PTPR00072	NFP.Ice power (22) 14 mm	240x71x14	25,9	48	1243	36	2160	31,3		2 3
PTPR00073	NFP.Grey eminence (23) 14 mm	240x71x14	25,9	48	1243	36	2160	31,3		2 3
PTPR00074	NFP.Glacier cave (HF43) 14 mm	240x71x14	31,0	48	1488	36	2160	37,5		2 3
PTPR00075	NFP.Arctic storm (HF44) 14 mm	240x71x14	31,0	48	1488	36	2160	37,5		2 3
PTPR00076	NFP.Aztec ghost (HF45) 14 mm	240x71x14	31,0	48	1488	36	2160	37,5		1
PTPR00077	NFP.Silver rose (HF46) 14 mm	240x71x14	32,5	48	1560	36	2160	39,3		2 3
PTPR00078	NFP.Platinum skies (HF47) 14 mm	240x71x14	32,5	48	1560	36	2160	39,3		2 3
PTPR00079	NFP.Astro house (HF48) 14 mm	240x71x14	31,0	48	1488	36	2160	37,5		2 3
PTPR00080	NFP.Grey satin (HF49) 14 mm	240x71x14	31,0	48	1488	36	2160	37,5		2 3
PTPR00081	NFP.Old factory (HF50)	240x71x10	19,3	48	926	48	2880	23,4		2 3
PTPR00082	NFP.Old fort (HF51)	240x71x10	19,3	48	926	48	2880	23,4		2 3
PTPR00083	NFP.Vintage town (HF52)	240x71x10	19,9	48	955	48	2880	24,1		2 3
PTPR00084	NFP.Pearl satin (HF53) 14 mm	240x71x14	28,6	48	1373	36	2160	34,6		2 3
PTPR00085	NFP.Roman theatre (HF54) 14 mm	240x71x14	28,6	48	1373	36	2160	34,6		2 3
PTPR00086	NFP.Old Cathedral (HF55)	240x71x10	19,9	48	955	48	2880	24,1		2 3
PTPR00087	NFP.Rusty Moon (HF56) 14 mm	240x71x14	32,5	48	1560	36	2160	39,3		2 3
PTPR00088	NFP.Old Residence (HF57)	240x71x10	19,3	48	926	48	2880	23,4		2 3
PTPR00089	LFP.červený (01)	490x52x14	56,1	31	1739	16	1232	67,9		2 3
PTPR00090	NFP.Vanilla sky (27) 14 mm	240x71x14	26,4	48	1267	36	2160	31,9		2 3
PTPR00091	NFP.Pacific pearl (28) 14 mm	240x71x14	26,4	48	1267	36	2160	31,9		2 3
PTPR00092	NFP.Just white (29)	240x71x10	26,1	48	1253	48	2880	31,6		2 3
PTPR00093	LFP.Castle forge (LF01)	490x52x14	61,5	31	1907	16	1232	74,4		2 3
PTPR00094	LFP.Valyria stone (LF02)	490x52x14	61,5	31	1907	16	1232	74,4		2 3
PTPR00095	LFP.Iron clay (LF03)	490x52x14	61,5	31	1907	16	1232	74,4		2 3
PTPR00096	LFP.Brick capital (LF04)	490x52x14	61,5	31	1907	16	1232	74,4		2 3
PTPR00097	LFP.Black heart (LF05)	490x52x14	61,5	31	1907	16	1232	74,4		2 3
PTPR00098	LFP.Argon wall (LF06)	490x52x14	61,5	31	1907	16	1232	74,4		2 3

Kód	Název zboží	Rozměr	Cena Kč/ks	Ks/m2 Ks/mb	Kč/m2 Kč/mb	Ks/ karton	Ks/ paleta	Kč/ks vč. DPH	Pozn.			
PTPR00099	LFP.Old cathedral (LF07)	490x52x14	61,5	31	1907	16	1232	74,4			2	3
PTPR00100	LFP.Coral star (LF08)	490x52x14	61,5	31	1907	16	1232	74,4			2	3
PTPR00101	LFP.Asteroid house (LF09)	490x52x14	61,5	31	1907	16	1232	74,4			2	3
PTPR00102	LFP.Maghreb fire (LF10)	490x52x14	61,5	31	1907	16	1232	74,4			2	3
PTPR00103	LFP.Tibetan flame (LF11)	490x52x14	56,1	31	1739	16	1232	67,9			2	3
PTPR00104	LFP.Old amber (LF12)	490x52x14	61,5	31	1907	16	1232	74,4			2	3
PTPR00105	LFP.Brick republic (LF13)	490x52x14	61,5	31	1907	16	1232	74,4			2	3
PTPR00106	LFP.Castle rock (LF14)	490x52x14	61,5	31	1907	16	1232	74,4			2	3
PTPR00107	LFP.Another brick (LF15)	490x52x14	61,5	31	1907	16	1232	74,4			2	3
PTPR00108	LFP.Red zeppelin (LF16)	490x52x14	61,5	31	1907	16	1232	74,4			2	3
PTPR00109	LFP.King crimson (LF17)	490x52x14	61,5	31	1907	16	1232	74,4			2	3
PTPR00110	LFP.Obsidian shadow (LF18)	490x52x14	61,5	31	1907	16	1232	74,4			2	3
PTPR00111	NFP.višňový(16)	240x71x10	19,1	48	917	48	2880	23,1			2	3
PTPR00112	NFP.Kings Valley (HF58) 14mm	240x71x14	28,6	48	1373	36	2160	34,6			2	3
PTPR00113	NFP.Summerian city (HF59) 14mm	240x71x14	28,6	48	1373	36	2160	34,6			2	3
PTPR00114	NFP.Desert land (HF60) 14mm	240x71x14	28,6	48	1373	36	2160	34,6			2	3
PTPR00115	NFP.Sand pepper (HF61) 14mm	240x71x14	28,6	48	1373	36	2160	34,6			2	3
PTPR00116	NFP.Iron rock (HF62) 14mm	240x71x14	32,5	48	1560	36	2160	39,3			2	3
PTPR00117	NFP.Rusty stone (HF63) 14mm	240x71x14	32,5	48	1560	36	2160	39,3			2	3
PTPR00118	NFP.White night (HF64) 14mm	240x71x14	32,5	48	1560	36	2160	39,3			2	3
PTPR00119	NFP.Night sound (HF65) 14mm	240x71x14	32,5	48	1560	36	2160	39,3			2	3
PTPR00120	NFP.Basalt river (HF66) 14mm	240x71x14	32,5	48	1560	36	2160	39,3			2	3
PTPR00121	NFP.Earth skin (HF67) 14mm	240x71x14	32,5	48	1560	36	2160	39,3			2	3
PTPR00122	NFP.Calm umber (HF68) 14mm	240x71x14	32,5	48	1560	36	2160	39,3			2	3
PTPR00123	NFP.Dance umber (HF69) 14mm	240x71x14	32,5	48	1560	36	2160	39,3			2	3
PTPR00124	NFP.Meteor venner (HF70) 14mm	240x71x14	32,5	48	1560	36	2160	39,3			2	3
PTPR00125	NFP.Snow brick (HF71) 14mm	240x71x14	31,0	48	1488	36	2160	37,5			2	3
PTPR00126	NFP.Silver fox (HF72) 14mm	240x71x14	31,0	48	1488	36	2160	37,5			2	3
PTPR00127	NFP.Vestero's walls (HF73) 14mm	240x71x14	31,0	48	1488	36	2160	37,5			2	3
PTPR00128	NFP.Winter field (HF74) 14mm	240x71x14	31,0	48	1488	36	2160	37,5			2	3
PTPR00129	NFP.Magic Castle (HF75)	240x71x10	19,3	48	926	48	2880	23,4			2	3
PTPR00130	NFP.Ice power (22)	240x71x10	21,1	48	1013	48	2880	25,5			2	3
PTPR00131	NFP.Black Stone (26) 14mm	240x71x14	27,6	48	1325	36	2160	33,4			2	3
PTPR00132	NFP.Caramel Street (30) 14mm	240x71x14	27,6	48	1325	36	2160	33,4			2	3
PTPR00133	NFP.Cafe Latte (31) 14mm	240x71x14	26,4	48	1267	36	2160	31,9			2	3
PTPR00134	NFP.Black Pearl (32)	240x71x10	19,3	48	926	48	2880	23,4			2	3
PTPR00135	NFP.Black Diamond (33)	240x71x10	19,3	48	926	48	2880	23,4			2	3
PTPR00136	NFP.Main Street (34)	240x71x10	19,3	48	926	48	2880	23,4			2	3
PTPR00137	NFP.Crimson Tide (35)	240x71x10	19,3	48	926	48	2880	23,4			2	3
PTPR00138	NFP.Black River (36)	240x71x10	19,3	48	926	48	2280	23,4			2	3
PTPR00139	NFP.Black Jack tiles (37)	240x71x10	19,3	48	926	48	2880	23,4			2	3
PTPR00140	LDFF.Old factory (HF50) 14 mm	290x52x14	26,6	52	1383	24	2352	32,2			2	3
PTPR00141	LDFF.Roman theatre (HF54) 14 mm	290x52x14	30,4	52	1581	24	2352	36,8			2	3
PTPR00142	LDFF.Loft city (HF76) 14 mm	290x52x14	26,6	52	1383	24	2352	32,2			2	3
PTPR00143	LDFF.Dolomite peak (HF77) 14 mm	290x52x14	27,3	52	1420	24	2352	33,0			2	3
PTPR00144	NFP.Pacific pearl (28)	240x71x10	21,1	48	1013	48	2880	25,5			2	3
PTPR00145	NFP.hnědý melír (14)	240x71x10	19,1	48	917	48	2880	23,1			2	3
PTPR00146	NFP. červený (01)	240x71x10	14,8	48	710	48	2880	17,9			2	3
PTPR00148	NFP.Stardust (HF78)	240x71x10	19,3	48	926	48	2880	23,4			2	3
PTPR00149	NFP.Supernova (HF79)	240x71x10	19,3	48	926	48	2880	23,4			2	3
PTPR00152	LDFF.Antic city (HF80) 14 mm	290x52x14	28,6	52	1487	24	2352	34,6			2	3
PTPR00153	LDFF.Steel Rebel (HF81) 14 mm	290x52x14	32,9	52	1711	24	2352	39,8			2	3
PTPR00154	LDFF.Volcanic wall (HF82) 14 mm	290x52x14	34,3	52	1784	24	2352	41,5			2	3
PTPR00155	NFP.Marakesh dust (HF01) 14 mm	240x71x14	16,4	48	787	36	2160	19,8			2	3

PÁSEK KLINKER R

PTRB00003	NFP.16 Westerwald rot glatt	240x71x14	20,1	48	965	24	2232	24,3				1
PTRB00006	NFP.17 Westerwald bunt glatt	240x71x14	20,1	48	965	24	2232	24,3			2	3
PTRB00014	NFP.Faro grau nuanciert glatt	240x71x14	25,8	48	1238	24	2232	31,2			2	3
PTRB00015	NFP.Faro schwarz nuanciert glatt	240x71x14	26,5	48	1272	24	2232	32,1			2	3
PTRB00016	NFP.Faro schwarz nuanciert geschiefert	240x71x14	26,5	48	1272	24	2232	32,1			2	3
PTRB00017	NFP.Chelsea basalt bunt	240x71x14	29,1	48	1397	24	2232	35,2			2	3
PTRB00018	NFP.Island perlweiss	240x71x14	23,3	48	1118	24	2232	28,2			2	3
PTRB00021	NFP.Manus Banda	240x71x14	22,0	48	1056	24	2232	26,6			2	3
PTRB00022	NFP.Manus Banda carbon	240x71x14	22,0	48	1056	24	2232	26,6				1
PTRB00026	NFP.Manus Kyra carbon	240x71x14	23,3	48	1118	24	2232	28,2				1
PTRB00028	NFP.Montblanc perlweiss	240x71x14	23,3	48	1118	24	2232	28,2			2	3
PTRB00029	NFP.Oslo perlweiss glatt	240x71x14	23,3	48	1118	24	2232	28,2				1

Kód	Název zboží	Rozměr	Cena Kč/ks	Ks/m2 Ks/mb	Kč/m2 Kč/mb	Ks/karton	Ks/paleta	Kč/ks vč. DPH	Pozn.		
PTRB00030	NFP.Oslo perlweiss genarbt	240x71x14	23,3	48	1118	24	2232	28,2		2	3
PTRB00038	NFP.Taunus schmelz-bunt	240x71x14	22,0	48	1056	24	2232	26,6		2	3
PTRB00044	NFP.Manchester	240x71x14	22,0	48	1056	24	2232	26,6		2	3
PTRB00045	NFP.Manus Java carbon	240x71x14	22,0	48	1056	24	2232	26,6			1
PTRB00046	NFP.Manus Samoa	240x71x14	22,0	48	1056	24	2232	26,6			1
PTRB00050	NFP.Aarhus sandweiss-bunt	240x71x14	0,0	48	0	24	2232	0,0		2	3
PTRB00051	NFP.Aarhus weissgrau	240x71x14	25,8	48	1238	24	2232	31,2			1
PTRB00053	NFP.Aarhus rot-bunt	240x71x14	22,6	48	1085	24	2232	27,3		2	3
PTRB00055	NFP.Aarhus anthrazit	240x71x14	27,1	48	1301	24	2232	32,8			1
PTRB00056	NFP.Aarhus silberschwarz	240x71x14	27,1	48	1301	24	2232	32,8			1
PTRB00060	NFP.Calais	240x71x14	27,1	48	1301	24	2232	32,8		2	3
PTRB00061	NFP.Calais carbon	240x71x14	27,1	48	1301	24	2232	32,8		2	3
PTRB00063	NFP.Aarhus perlweiss	240x71x14	25,2	48	1210	24	2232	30,5		2	3
PTRB00064	NFP.Toulouse grau carbon	240x71x14	40,9	48	1963	24	2232	49,5		2	3
PTRQ00002	DFP.Greetsiel friesisch bunt genarbt/besandet	240x52x14	36,3	65	2360	65	2600	43,9		2	3
PTRQ00005	NFP.25.Jever friesisch bunt	240x71x14	46,0	48	2208	48	1920	55,7		2	3
PTRQ00006	NFP.Filsum vulcan bunt	240x71x14	46,0	48	2208	48	1920	55,7		2	3
PTRQ00007	NFP.Greetsiel friesisch bunt glatt	240x71x14	46,0	48	2208	48	1920	55,7		2	3

PÁSEK KLINKER ST

PTST00001	Keravette NF 0707 weiß (140/2110)	240x71x11	25,7	48	1234	26	2496	31,1		2	3	8
PTST00003	Keravette NF 0741 braun (210/2110)	240x71x11	23,9	48	1147	26	2496	28,9		2	3	8
PTST00004	Keravette NF 0725 patrizierrot (215/2110)	240x71x11	20,4	48	979	26	2496	24,7		2	3	8
PTST00009	Keravette NF 0727 patrizierrot ofenbunt (316/2110)	240x71x11	20,4	48	979	26	2496	24,7		2	3	8
PTST00011	Keravette NF 0728 palace (318/2110)	240x71x11	23,9	48	1147	26	2496	28,9		2	3	8
PTST00012	Keravette NF 0788 royal (319/2110)	240x71x11	25,7	48	1234	26	2496	31,1		2	3	8
PTST00014	Keravette NF 0785 graphit (330/2110)	240x71x11	25,7	48	1234	26	2496	31,1		2	3	8
PTST00016	Keravette NF 0783 metallic schwarz (336/2110)	240x71x11	25,7	48	1234	26	2496	31,1		2	3	8
PTST00035	Keravette NF 0747 sherry (825/2110)	240x71x11	25,7	48	1234	26	2496	31,1		2	3	8
PTST00052	Zeitlos NF 1911 kalkbrand (351/7470)	240x71x14	28,3	48	1358	20	1920	34,2		2	3	8
PTST00053	Zeitlos NF 1913 kupferschmelz (352/7470)	240x71x14	28,3	48	1358	20	1920	34,2		2	3	8
PTST00054	Zeitlos NF 1926 eisenrost (353/7470)	240x71x14	27,1	48	1301	18	2070	32,8			1	8
PTST00055	Zeitlos NF 1914 bronzedbruch (354/7470)	240x71x14	27,1	48	1301	18	2070	32,8			1	8
PTST00056	Zeitlos NF 1925 erdf Feuer (356/7470)	240x71x14	27,1	48	1301	20	1920	32,8		2	3	8
PTST00057	Zeitlos NF 1923 backstein (357/7470)	240x71x14	27,1	48	1301	18	2070	32,8			1	8
PTST00058	Zeitlos NF 1985 kohle glanz (359/7470)	240x71x14	28,3	48	1358	20	1920	34,2		2	3	8
PTST00061	Zeitlos LF 1985 kohle glanz (359/7440)	400x71x14	84,8	29	2459	20	960	102,6		2	3	8
PTST00073	Zeitlos LF 1985 kohle glanz (359/7435)	400x35x14	50,5	52	2626	36	1728	61,1		2	3	8
PTST00076	Keravette NF 0729 achatblau bunt (325/2110)	240x71x11	23,9	48	1147	26	2496	28,9		2	3	8
PTST00078	Zeitlos NF 1917 sandschmelz (355/7470)	240x71x14	28,3	48	1358	20	1920	34,2		2	3	8
PTST00079	Zeitlos NF 1975 austerrauch (237/7470)	240x71x14	28,3	48	1358	18	2070	34,2		2	3	8
PTST00081	Zeitlos LF 1975 austerrauch (237/7440)	400x71x14	84,8	29	2459	20	960	102,6		2	3	8
PTST00083	Zeitlos LF 1975 austerrauch (237/7435)	400x35x14	50,5	52	2626	36	1728	61,1		2	3	8
PTST00084	Glanzstück LF 2484 No. 1 (No1/2452)	440x52x14	60,6	35	2121	18	1170	73,3		2	3	8
PTST00085	Glanzstück LF 2426 No. 2 (No2/2452)	440x52x14	60,6	35	2121	18	1170	73,3		2	3	8
PTST00086	Glanzstück LF 2473 No. 3 (No3/2452)	440x52x14	60,6	35	2121	18	1170	73,3		2	3	8
PTST00087	Steinlinge NF 2712 silberbeige (371/7370)	240x71x14	24,2	48	1162	18	2070	29,3			1	8
PTST00088	Steinlinge NF 2714 amberbeige (372/7370)	240x71x14	24,2	48	1162	18	2070	29,3			1	8
PTST00090	Steinlinge NF 2725 shabbyrot (374/7370)	240x71x14	24,2	48	1162	18	2070	29,3		2	3	8
PTST00091	Steinlinge NF 2775 platingrau (375/7370)	240x71x14	24,2	48	1162	20	1920	29,3		2	3	8
PTST00094	Steinlinge NF 2785 platin schwarz (376/7370)	240x71x14	24,2	48	1162	18	2070	29,3			1	8
PTST00095	Steinlinge NF 2747 platinbraun (377/7370)	240x71x14	24,2	48	1162	20	1920	29,3		2	3	8
PTST00096	Glanzstück LF 2411 No. 4 (No4/2452)	440x52x14	60,6	35	2121	18	1170	73,3		2	3	8
PTST00101	Riegel 50 LF 3286 silber schwarz (453/7753)	490x40x14	80,6	38	3063	18	1080	97,5		2	3	8
PTST00104	Stiltreu LF 4074 silber grau used look (452/7756)	490x40x14	80,6	38,31	3088	18	1080	97,5		2	3	8
PTST00106	Riegel 50 LF 3244 braun blau (455/7750)	490x40x14	80,6	38	3063	18	1080	97,5		2	3	8
PTST00107	Riegel 50 LF 3284 schwarz blau (456/7750)	490x40x14	80,6	38	3063	18	1080	97,5		2	3	8
PTST00110	Kontur EG DF 3915 beige engobiert (470/8016)	240x52x12	18,4	64	1178	52	4212	22,3		2	3	8
PTST00111	Kontur EG DF 3974 grau engobiert (472/8016)	240x52x12	18,4	64	1178	52	4212	22,3			1	8
PTST00112	Kontur CG DF 3916 beigebrand (480/8020)	240x52x12	18,4	64	1178	52	4212	22,3		2	3	8
PTST00113	Kontur CG DF 3914 sandbrand (481/8020)	240x52x12	18,4	64	1178	52	4212	22,3		2	3	8
PTST00115	Kontur EG LF 3915 beige engobiert (470/8018)	440x52x12	46,7	35	1635	32	1216	56,5		2	3	8
PTST00116	Kontur EG LF 3974 grau engobiert (472/8018)	440x52x12	46,7	35	1635	32	1216	56,5		2	3	8
PTST00117	Zeitlos NF 1988 onyxstaub (360/7470)	240x71x14	28,3	48	1358	18	2070	34,2		2	3	8
PTST00118	Zeitlos NF 1947 sepiaquarz (368/7470)	240x71x14	28,3	48	1358	20	1920	34,2		2	3	8
PTST00120	Glanzstück LF 2487 No. 6 (No6/2452)	440x52x14	60,6	35	2121	18	1170	73,3		2	3	8
PTST00121	Glanzstück LF 2475 No. 7 (No7/2452)	440x52x14	60,6	35	2121	18	1170	73,3		2	3	8
PTST00122	Kontur EG DF 3913 beige-bunt engobiert (471/8016)	240x52x12	18,4	64	1178	52	4212	22,3		2	3	8

Kód	Název zboží	Rozměr	Cena Kč/ks	Ks/m2 Ks/mb	Kč/m2 Kč/mb	Ks/ karton	Ks/ paleta	Kč/ks vč. DPH	Pozn.		
PTST00123	Kontur EG DF 3975 grau-bunt engobiert (473/8016)	240x52x12	18,4	64	1178	52	4212	22,3	2	3	8
PTST00124	Kontur CG DF 3973 graubrand (482/8020)	240x52x12	18,4	64	1178	52	4212	22,3	2	3	8
PTST00125	Kontur CG DF 3944 braunbrand (483/8020)	240x52x12	18,4	64	1178	52	4212	22,3	2	3	8
PTST00131	Stiltreu DF 4074 silber grau used look (452/7760)	240x52x14	22,1	64	1414	30	2160	26,7	2	3	8
PTST00132	Brickwerk DF 4585 eisenschwarz (650/8140)	240x52x12	23,2	64	1485	52	4212	28,1	2	3	8
PTST00133	Brickwerk DF 4577 aschgrau (651/8140)	240x52x12	23,2	64	1485	52	4212	28,1	2	3	8
PTST00134	Brickwerk DF 4545 moorbraun (652/8140)	240x52x12	23,2	64	1485	52	4212	28,1	2	3	8
PTST00135	Wasserbrand DF 4409 sandweiß (670/8140)	240x52x12	22,3	64	1427	52	4212	27,0	2	3	8
PTST00136	Wasserbrand DF 4413 kornbeige (671/8140)	240x52x12	22,3	64	1427	52	4212	27,0	2	3	8
PTST00137	Wasserbrand DF 4472 zinngrau (672/8140)	240x52x12	23,2	64	1485	52	4212	28,1	2	3	8
PTST00138	Brickwerk NF 4585 eisenschwarz (650/8145)	240x71x12	29,6	48	1421	39	3159	35,8	2	3	8
PTST00139	Brickwerk NF 4577 aschgrau (651/8145)	240x71x12	29,6	48	1421	39	3159	35,8	2	3	8
PTST00140	Brickwerk NF 4545 moorbraun (652/8145)	240x71x12	29,6	48	1421	39	3159	35,8	2	3	8
PTST00143	Brickwerk DF 4522 kupferrot (653/8140)	240x52x12	24,5	64	1568	52	4212	29,6	2	3	8
PTST00144	Brickwerk DF 4526 flammenrot (654/8140)	240x52x12	24,5	64	1568	52	4212	29,6	2	3	8
PTST00145	Brickwerk NF 4528 violettrot (655/8145)	240x71x12	31,4	48	1507	39	3159	38,0	2	3	8
PTST00146	Kontur EG DF 3912 hellbeige engobiert (474/8016)	240x52x12	18,4	64	1178	52	4212	22,3	2	3	8
PTST00147	Kontur EG DF 3923 rot engobiert (475/8016)	240x52x12	18,4	64	1178	52	4212	22,3	2	3	8
PTST00148	Kontur EG DF 3927 dunkelrot engobiert (476/8016)	240x52x12	18,4	64	1178	52	4212	22,3	2	3	8
PTST00149	Kontur EG DF 3976 grau-mix engobiert (477/8016)	240x52x12	18,4	64	1178	52	4212	22,3	2	3	8
PTST00150	Kontur EG DF 3978 dunkelgrau engobiert (478/8016)	240x52x12	18,4	64	1178	52	4212	22,3	2	3	8
PTST00151	Wasserbrand DF 4415 naturbeige (673/8140)	240x52x12	22,3	64	1427	52	4212	27,0	2	3	8
PTST00152	Wasserbrand NF 4425 lavarot (674/8145)	240x71x12	32,0	48	1536	39	3159	38,7	2	3	8
PTST00153	Wasserbrand DF 4475 graumelange (676/8140)	240x52x12	23,2	64	1485	52	4212	28,1	2	3	8
PTST00154	Wasserbrand DF rauchgrau (677/8140)	240x52x12	23,2	64	1485	52	4212	28,1	2	3	8
PTST00155	Wasserbrand DF oxidrot (675/8140)	240x52x12	24,1	64	1542	52	4212	29,2	2	3	8
PTST00156	Farbklang NF 2125 rot	240x71x14	28,9	48	1387	20	1920	35,0	2	3	8
PTST00157	Farbklang NF 2113 hellbeige	240x71x14	28,9	48	1387	20	1920	35,0	2	3	8
PTST00158	Farbklang NF 2182 anthrazit	240x71x14	28,9	48	1387	20	1920	35,0	2	3	8
PTST00159	Farbklang NF 2127 rotbunt	240x71x14	28,9	48	1387	20	1920	35,0	2	3	8
PTST00160	Farbklang NF 2129 violett bunt	240x71x14	28,9	48	1387	20	1920	35,0	2	3	8
PTST00161	Farbklang NF 2144 braunbunt	240x71x14	28,9	48	1387	20	1920	35,0	2	3	8
PTST00162	Farbklang NF 2178 graubunt	240x71x14	28,9	48	1387	20	1920	35,0	2	3	8
PTST00163	Farbklang NF 2185 anthrazit bunt	240x71x14	28,9	48	1387	20	1920	35,0	2	3	8
PTST00164	Farbklang NF 2173 hellgrau	240x71x14	28,9	48	1387	20	1920	35,0	2	3	8
PTST00165	Farbklang NF 2158 blaubraun	240x71x14	28,9	48	1387	20	1920	35,0	2	3	8
PTST00166	Nuancist DF 1874 grau	240x52x14	23,4	64	1498	30	2160	28,3	2	3	8
PTST00167	Nuancist DF 1872 greige	240x52x14	23,4	64	1498	30	2160	28,3	2	3	8
PTST00168	Nuancist DF 1841 grau-braun	240x52x14	23,4	64	1498	30	2160	28,3	2	3	8
PTST00169	Nuancist DF 1847 braun	240x52x14	23,4	64	1498	30	2160	28,3	2	3	8
PTST00170	Nuancist DF 1888 schwarz	240x52x14	23,4	64	1498	30	2160	28,3	2	3	8
PTST00171	Nuancist DF 1810 beige-weiß	240x52x14	23,4	64	1498	30	2160	28,3	2	3	8
PTST00172	Nuancist DF 1812 creme-beige	240x52x14	23,4	64	1498	30	2160	28,3	2	3	8
PTST00173	Nuancist DF 1814 sand-beige	240x52x14	23,4	64	1498	30	2160	28,3	2	3	8
PTST00174	Nuancist DF 1823 rot	240x52x14	23,4	64	1498	30	2160	28,3	2	3	8
PTST00175	Nuancist 1874 grau	290x52x14	32,8	54	1771	30	1800	39,7	2	3	8
PTST00176	Nuancist 1872 greige	290x52x14	32,8	54	1771	30	1800	39,7	2	3	8
PTST00177	Nuancist 1841 grau-braun	290x52x14	32,8	54	1771	30	1800	39,7	2	3	8
PTST00178	Nuancist 1847 braun	290x52x14	32,8	54	1771	30	1800	39,7	2	3	8
PTST00179	Nuancist 1888 schwarz	290x52x14	32,8	54	1771	30	1800	39,7	2	3	8
PTST00180	Nuancist 1810 beige-weiß	290x52x14	32,8	54	1771	30	1800	39,7	2	3	8
PTST00181	Nuancist 1812 creme-beige	290x52x14	32,8	54	1771	30	1800	39,7	2	3	8
PTST00182	Nuancist 1814 sand-beige	290x52x14	32,8	54	1771	30	1800	39,7	2	3	8
PTST00183	Nuancist 1823 rot	290x52x14	32,8	54	1771	30	1800	39,7	2	3	8
PTST00184	Nuancist LF 1812 creme-beige	490x52x14	95,0	32	3040	30	990	115,0	2	3	8
PTST00185	Nuancist LF 1874 grau	490x52x14	95,0	32	3040	30	990	115,0	2	3	8
PTST00186	Nuancist LF 1872 greige	490x52x14	95,0	32	3040	30	990	115,0	2	3	8
PTST00187	Nuancist LF 1841 grau-braun	490x52x14	95,0	32	3040	30	990	115,0	2	3	8
PTST00188	Nuancist LF 1888 schwarz	490x52x14	95,0	32	3040	30	990	115,0	2	3	8
PTST00190	Color Brix 1002 pearl white glossy	246x60x8	20,9	68	1421	34	4080	25,3	2	3	8
PTST00191	Color Brix 1012 historic beige glossy	246x60x8	20,9	68	1421	34	4080	25,3	2	3	8
PTST00192	Color Brix 1062 mellow mint glossy	246x60x8	20,9	68	1421	34	4080	25,3	2	3	8
PTST00193	Color Brix 1066 jungle green glossy	246x60x8	20,9	68	1421	34	4080	25,3	2	3	8
PTST00194	Color Brix 1051 ice blue glossy	246x60x8	20,9	68	1421	34	4080	25,3	2	3	8
PTST00195	Color Brix 1053 petrol blue glossy	246x60x8	20,9	68	1421	34	4080	25,3	2	3	8
PTST00196	Color Brix 1057 ocean blue glossy	246x60x8	20,9	68	1421	34	4050	25,3	2	3	8
PTST00197	Color Brix 1074 moon grey glossy	246x60x8	20,9	68	1421	34	4080	25,3	2	3	8
PTST00198	Color Brix 1088 space black glossy	246x60x8	20,9	68	1421	34	4080	25,3	2	3	8

Kód	Název zboží	Rozměr	Cena Kč/ks	Ks/m2 Ks/mb	Kč/m2 Kč/mb	Ks/ karton	Ks/ paleta	Kč/ks vč. DPH	Pozn.		
PÁSEK KLINKER T											
PTWI00001	NFP.Armis Cosmic Grey 9 mm - rovný pásek	240x71x9	17,0	48	816	48	2880	20,6	2	3	16
PTWI00002	NFP.Armis Persian Red 9 mm - rovný pásek	240x71x9	17,0	48	816	48	2880	20,6	2	3	16
PTWI00003	NFP.Armis Cotton White 9 mm - rovný pásek	240x71x9	17,0	48	816	48	2880	20,6	2	3	16
PTWI00004	NFP.Armis Morning Grey 9 mm - rovný pásek	240x71x9	17,0	48	816	48	2880	20,6	2	3	16
PTWI00005	NFP.Armis Persian Red 14 mm - rovný pásek	240x71x14	19,0	48	912	32	1920	23,0	2	3	16
PTWI00006	NFP.Armis Cotton White 14 mm - rovný pásek	240x71x14	19,0	48	912	30	3150	23,0	2	3	16
PTWI00007	NFP.Armis Morning Grey 14 mm - rovný pásek	240x71x14	19,0	48	912	32	1920	23,0	2	3	16
PTWI00008	NFP.Pelaris Peru Red 14 mm - rovný pásek	240x71x14	21,0	48	1008	32	1920	25,4	2	3	16
PTWI00009	NFP.Pelaris Mantis White 14 mm - rovný pásek	240x71x14	21,0	48	1008	32	1920	25,4	2	3	16
PTWI00010	NFP.Pelaris Dim Grey 14 mm - rovný pásek	240x71x14	21,0	48	1008	32	1920	25,4	2	3	16
PTWI00011	NFP.Pelaris Root Black 14 mm - rovný pásek	240x71x14	21,0	48	1008	32	1920	25,4	2	3	16
PTWI00012	NFP.Cascadis Steel Grey 14 mm - rovný pásek	240x71x14	21,0	48	1008	32	1920	25,4	2	3	16
PTWI00013	NFP.Cascadis Nickel Grey 14 mm - rovný pásek	240x71x14	21,0	48	1008	32	1920	25,4	2	3	16
PTWI00014	NFP.Cascadis Salsa Red 14 mm - rovný pásek	240x71x14	21,0	48	1008	32	1920	25,4	2	3	16

RR - ROH RAŽENÝ

ROH RAŽENÝ CA

RRCICA006	WDFR.Montrea	210x23x65x100	65,2	13	848	18	576	78,9	2	3	10
RRCICA008	WDFR.Baccara	210x23x65x100	65,4	13	850	18	576	79,1			10
RRCICA012	WDFR.Mirato	210x23x65x100	65,5	13	852	18	576	79,3	2	3	10
RRCICA015	WDFR.Montana	210x23x65x100	63,2	13	822	18	576	76,5	2	3	10
RRCICA017	WDFR.Bromo	210x23x65x100	68,8	13	894	18	576	83,2			10
RRCICA018	WDFR.Fuji	210x23x65x100	69,2	13	900	18	576	83,7			10
RRCICA020	WDFR.Troika	210x23x65x100	61,8	13	803	18	576	74,8	2	3	10
RRCICA021	WDFR.Galica	210x23x65x100	63,8	13	829	18	576	77,2			10
RRCICA046	WDFR.Fubro	210x23x65x100	69,7	13	906	18	576	84,3	2	3	10
RRCICA047	WDFR.Osorno	210x23x65x100	69,7	13	906	18	576	84,3	2	3	10
Rohové pásky je možné dodat také ve zkráceném formátu		190x23x65x75	25	13	325	18	576	30,3	2	3	7 10

ROH RAŽENÝ EN

RRCIEN001	WDFR.Limburgs oranje bont	215x23x65x100	66,2	13	861	18	576	80,1			10
RRCIEN002	WDFR.Koper rood	215x23x65x100	66,2	13	861	18	576	80,1	2	3	10
RRCIEN003	WDFR.Koper roodbont	215x23x65x100	67,2	13	874	18	576	81,3			10
RRCIEN004	WDFR.Tiffany	215x23x65x100	67,8	13	881	18	576	82,0	2	3	10
RRCIEN005	WDFR.Blauw paars antiek	215x23x65x100	65,9	13	857	18	576	79,7			10
RRCIEN006	WDFR.Kameleon	215x23x65x100	68,6	13	892	18	576	83,0	2	3	10
RRCIEN007	WDFR.Barnsteen	215x23x65x100	67,8	13	881	18	576	82,0			10
RRCIEN008	WDFR.Carthago	215x23x65x100	67,8	13	881	18	576	82,0	2	3	10
RRCIEN009	WDFR.Onega	215x23x65x100	71,2	13	926	18	576	86,2			10
RRCIEN010	WDFR.Hoevesteen	215x23x65x100	67,0	13	871	18	576	81,1	2	3	10
RRCIEN011	WDFR.Como	215x23x65x100	70,7	13	919	18	576	85,5			10
RRCIEN012	WDFR.Ladoga	215x23x65x100	71,2	13	926	18	576	86,2	2	3	10
RRCIEN013	WDFR.Ohrid	215x23x65x100	72,9	13	948	18	576	88,2	2	3	10
RRCIEN014	WDFR.Canyon	215x23x65x100	74,0	13	962	18	576	89,5	2	3	10
RRCIEN015	WDFR.Ok	215x23x65x100	63,2	13	822	18	576	76,5	2	3	10
RRCIEN016	WDFR.Tharsis	215x23x65x100	63,2	13	822	18	576	76,5	2	3	10
RRCIEN017	WDFR.Bass rock	215x23x65x100	63,2	13	822	18	576	76,5	2	3	10
RRCIEN018	WDFR.Salina	215x23x65x100	65,8	13	855	18	576	79,6	2	3	10
RRCIEN019	WDFR.Tatra	215x23x65x100	63,3	13	823	18	576	76,6	2	3	10
RRCIEN020	WDFR.Fogo	215x23x65x100	65,0	13	845	18	576	78,7	2	3	10
Rohové pásky je možné dodat také ve zkráceném formátu		190x23x65x75	25	13	325	18	576	30,3	2	3	7 10

ROH RAŽENÝ HB

RRCIHB003	HB.WDFR.Barok "83"	215x23x65x100	65,0	13	845	18	576	78,7			10
RRCIHB012	HB.WDFR.Neo Romaans	215x23x65x100	65,0	13	845	18	576	78,7			10
RRCIHB028	HB.WDFR.Welham Antique	215x23x65x100	65,0	13	845	18	576	78,7			10
RRCIHB040	HB.WDFR.Dolfinio	215x23x65x100	65,0	13	845	18	576	78,7	2	3	10
RRCIHB041	HB.WDFR.Dorado	215x23x65x100	65,0	13	845	18	576	78,7	2	3	10
RRCIHB042	HB.WDFR.Morado	215x23x65x100	65,0	13	845	18	576	78,7			10
Rohové pásky je možné dodat také ve zkráceném formátu		190x23x65x75	25	13	325	18	576	30,3	2	3	7 10

Kód	Název zboží	Rozměr	Cena Kč/ks	Ks/m2 Ks/mb	Kč/m2 Kč/mb	Ks/karton	Ks/paleta	Kč/ks vč. DPH	Pozn.
ROH RAŽENÝ OF									
RRCIOF002	OF.NFR.Bunt Premium	240x14x71x115	76,8	12	922	22	880	92,9	2 3 10
RRCIOF006	OF.NFR.Moorbraun schwarz Premium	240x14x71x115	80,9	12	971	22	880	97,9	2 3 10
RRCIOF007	OF.NFR.Antik 1707	240x14x71x115	79,9	12	959	22	880	96,7	2 3 10
RRCIOF008	OF.NFR.Florenz	240x14x71x115	78,7	12	944	22	880	95,2	2 3 10
RRCIOF009	OF.NFR.Antik 1807	240x14x71x115	77,4	12	929	22	880	93,7	2 3 10
RRCIOF010	OF.NFR.Moorbraun Premium	240x14x71x115	78,7	12	944	22	880	95,2	2 3 10
RRCIOF011	OF.NFR.Rubin rot Handform	240x14x71x115	71,1	12	853	22	880	86,0	2 3 10
RRCIOF012	OF.NFR.2007	240x14x71x115	75,5	12	906	22	880	91,4	2 3 10
RRCIOF013	OF.NFR.1907	240x14x71x115	71,1	12	853	22	880	86,0	2 3 10
RRCIOF014	OF.NFR.Rot Premium	240x14x71x115	76,8	12	922	22	880	92,9	2 3 10
Rohové pásky je možné dodat také ve zkráceném formátu		190x23x65x75	25	13	325	18	576	30,3	2 3 7 10

ROH RAŽENÝ RJ

RRCIRJ002	RJ.WDFR.VB.Aalster Bont	210x23x65x100	65,6	13	853	18	576	79,4	2 3 10
RRCIRJ003	RJ.WDFR.VB.Antraciet	210x23x65x100	67,4	13	876	18	576	81,6	2 3 10
RRCIRJ004	RJ.WDFR.VB.Beige	210x23x65x100	64,3	13	836	18	576	77,8	2 3 10
RRCIRJ005	RJ.WDFR.VB.Regent	210x23x65x100	62,1	13	807	18	576	75,1	1 10
RRCIRJ006	RJ.WDFR.VB.Engels-Bont	210x23x65x100	63,0	13	819	18	576	76,2	2 3 10
RRCIRJ007	RJ.WDFR.VB.Geel Z.Z.	210x23x65x100	60,8	13	790	18	576	73,6	2 3 10
RRCIRJ008	RJ.WDFR.VB.Grijs Z.Z.	210x23x65x100	66,9	13	870	18	576	80,9	2 3 10
RRCIRJ009	RJ.WDFR.VB.Naturel	210x23x65x100	60,8	13	790	18	576	73,6	2 3 10
RRCIRJ010	RJ.WDFR.VB.Staplefield Stock	210x23x65x100	63,5	13	826	18	576	76,8	2 3 10
RRCIRJ012	RJ.WDFR.HV.Aalster Bont	210x23x65x100	66,0	13	858	18	576	79,9	2 3 10
RRCIRJ013	RJ.WDFR.HV.Antraciet	210x23x65x100	67,8	13	881	18	576	82,0	1 10
RRCIRJ014	RJ.WDFR.HV.Beige	210x23x65x100	64,8	13	842	18	576	78,4	2 3 10
RRCIRJ015	RJ.WDFR.HV.Engels-Bont	210x23x65x100	63,5	13	826	18	576	76,8	2 3 10
RRCIRJ016	RJ.WDFR.HV.Geel Z.Z.	210x23x65x100	61,3	13	797	18	576	74,2	2 3 10
RRCIRJ017	RJ.WDFR.HV.Grijs Z.Z.	210x23x65x100	67,5	13	878	18	576	81,7	1 10
RRCIRJ018	RJ.WDFR.HV.Naturel	210x23x65x100	61,3	13	797	18	576	74,2	2 3 10
RRCIRJ020	RJ.WDFR.HV.Belgrave	210x23x65x100	62,7	13	815	18	576	75,9	2 3 10
RRCIRJ021	RJ.WDFR.HV.Engels Geel Grafiet	210x23x65x100	61,7	13	802	18	576	74,7	2 3 10
RRCIRJ022	RJ.WDFR.HV.Farnley	210x23x65x100	65,1	13	846	18	576	78,8	2 3 10
RRCIRJ023	RJ.WDFR.HV.Old-West Mill	210x23x65x100	63,5	13	826	18	576	76,8	2 3 10
RRCIRJ024	RJ.WDFR.HV.Rood Z.Z.	210x23x65x100	59,6	13	775	18	576	72,1	2 3 10
RRCIRJ025	RJ.WDFR.HV.Whitley	210x23x65x100	63,5	13	826	18	576	76,8	2 3 10
RRCIRJ026	RJ.WDFR.HV.Holmbury	210x23x65x100	63,9	13	831	18	576	77,3	2 3 10
RRCIRJ027	RJ.WDFR.HV.Gemini	210x23x65x100	66,9	13	870	18	576	80,9	2 3 10
RRCIRJ029	RJ.WDFR.HV.Sagita	210x23x65x100	66,9	13	870	18	576	80,9	1 10
RRCIRJ039	RJ.WDFR.Retro.VB.Texas	210x23x65x100	74,6	13	970	18	576	90,3	2 3 10
RRCIRJ040	RJ.WDFR.Retro.VB.Utah	210x23x65x100	79,2	13	1030	18	576	95,8	1 10
RRCIRJ042	RJ.WDFR.Retro.VB.Wisconsin	210x23x65x100	79,2	13	1030	18	576	95,8	2 3 10
RRCIRJ051	RJ.WDFR.HV.Auriga EF	216x23x65x104	67,5	13	878	18	576	81,7	2 3 10
RRCIRJ052	RJ.WDFR.HV.Indus EF	216x23x65x104	71,2	13	926	18	576	86,2	2 3 10
RRCIRJ053	RJ.WDFR.HV.Lepus EF	216x23x65x104	71,2	13	926	18	576	86,2	2 3 10
RRCIRJ054	RJ.WFR.HV.Mississippi	210x23x50x100	55,7	17	947	18	576	67,4	2 3 10
Rohové pásky je možné dodat také ve zkráceném formátu		190x23x65x75	25	13	325	18	576	30,3	2 3 7 10

ROH RAŽENÝ R

RRCIRQ002	NFR.31 Moorbrand torf bunt	240x14x71x115	84,1	12	1009	22	880	101,8	1 10
RRCIRQ003	NFR.32 Moorbrand lehm bunt	240x14x71x115	84,1	12	1009	22	880	101,8	2 3 10
RRCIRQ004	NFR.33 Formback hellrot bunt	240x14x71x115	81,4	12	977	22	880	98,5	1 10
RRCIRQ005	NFR.34 Formback rot braun	240x14x71x115	81,4	12	977	22	880	98,5	1 10
RRCIRQ006	NFR.35 Formback buntgeflammt	240x14x71x115	81,4	12	977	22	880	98,5	1 10
RRCIRQ007	NFR.40 Formback graphit bunt	240x14x71x115	81,4	12	977	22	880	98,5	1 10
RRCIRQ009	NFR.Geestbrand bunt weiss	240x14x71x115	82,1	12	985	22	880	99,3	2 3 10
RRCIRQ010	NFR.Wiesmoor hellrot bunt	240x14x71x115	92,1	12	1105	22	880	111,4	2 3 10
RRCIRQ011	NFR.Dykbrand flamisch bunt	240x14x71x115	84,1	12	1009	22	880	101,8	2 3 10
RRCIRQ012	NFR.41.Moorbrand erdbraun bunt	240x14x71x115	84,1	12	1009	22	880	101,8	1 10
RRCIRQ013	NFR.Geestbrand felsgrau	240x14x71x115	82,1	12	985	22	880	99,3	2 3 10
RRCIRQ014	NFR.Wiesmoor hellgrau-bunt	240x14x71x115	101,9	12	1223	22	880	123,3	2 3 10
RRCIRQ016	NFR.Wiesmoor sandgrau-kohle	240x14x71x115	101,9	12	1223	22	880	123,3	2 3 10
RRCIRQ020	NFR.42 Moorbrand reet-bunt	240x14x71x115	84,1	12	1009	22	880	101,8	2 3 10
Rohové pásky je možné dodat také ve zkráceném formátu		190x23x65x75	27,3	13	325	18	576	30,3	2 3 7 10

Kód	Název zboží	Rozměr	Cena Kč/ks	Ks/m2 Ks/mb	Kč/m2 Kč/mb	Ks/karton	Ks/paleta	Kč/ks vč. DPH	Pozn.		
ROH RAŽENÝ WD											
RRCIWD001	WDFR.Safier	215x23x65x102	65,0	13	845	18	576	78,7			1 10
RRCIWD003	WDFR.Topaas	215x23x65x102	65,0	13	845	18	576	78,7			1 10
RRCIWD020	WDFR.Romana	215x23x65x102	65,0	13	845	18	576	78,7		2	3 10
RRCIWD027	WDFR.Appelbloesem	215x23x65x102	65,0	13	845	18	576	78,7			1 10
RRCIWD028	WDFR.Renaissance	215x23x65x102	65,0	13	845	18	576	78,7			1 10
RRCIWD029	WDFR.Bijou	215x23x65x102	65,0	13	845	18	576	78,7			1 10
RRCIWD032	WDFR.Agaat	215x23x65x102	65,0	13	845	18	576	78,7			1 10
RRCIWD035	WDFR.Oud Damme	215x23x65x102	65,0	13	845	18	576	78,7		2	3 10
Rohové pásky je možné dodat také ve zkráceném formátu		190x23x65x75	25	13	325	18	576	30,3	2	3	7 10

ROH RAŽENÝ T

RRCIWI001	W.WDFR.Agora Grafietzward	215x23x65x102	65,0	13	845	18	576	78,7		2	3 10
RRCIWI003	W.WDFR.Agora Wit Ivoor	210x23x65x102	65,0	13	845	18	576	78,7		2	3 10
RRCIWI005	W.WDFR.Aurora	215x23x65x102	65,0	13	845	18	576	78,7			1 10
RRCIWI009	W.WDFR.Blauw Rood Genuanceerd NL	215x23x65x102	65,0	13	845	18	576	78,7		2	3 10
RRCIWI010	W.WDFR.Blue Velvet	215x23x65x102	65,0	13	845	18	576	78,7			1 10
RRCIWI011	W.WDFR.Brons Rustiek NL	215x23x65x102	65,0	13	845	18	576	78,7			1 10
RRCIWI012	W.WDFR.Cienna	215x23x65x102	65,0	13	845	18	576	78,7			1 10
RRCIWI015	W.WDFR.Kastanjebruin	215x23x65x102	65,0	13	845	18	576	78,7			1 10
RRCIWI022	W.WDFR.Olm Orme	215x23x65x102	65,0	13	845	18	576	78,7		2	3 10
RRCIWI026	W.WDFR.Pastorale	215x23x65x102	65,0	13	845	18	576	78,7			1 10
RRCIWI029	W.WDFR.Trentino	215x23x65x102	65,0	13	845	18	576	78,7			1 10
RRCIWI030	W.WDFR.Valeriaan	215x23x65x102	65,0	13	845	18	576	78,7		2	3 10
RRCIWI033	W.WDFR.Abote	215x23x65x100	65,0	13	845	18	576	78,7		2	3 10
RRCIWI037	W.WDFR.Opus	215x23x65x100	65,0	13	845	18	576	78,7			1 10
RRCIWI039	W.WDFR.Spaans Rood	215x23x65x100	65,0	13	845	18	576	78,7			1 10
RRCIWI042	W.WDFR.Mardale Antique	215x23x65x100	65,0	13	845	18	576	78,7		2	3 10
RRCIWI046	W.WDFR.Bronsgroen	215x23x65x100	65,0	13	845	18	576	78,7		2	3 10
RRCIWI047	W.WDFR.Oud Kempisch	215x23x65x102	65,0	13	845	18	576	78,7		2	3 10
RRCIWI049	W.WDFR.Pagus bruin zwart	215x23x65x100	65,0	13	845	18	576	78,7		2	3 10
RRCIWI050	W.WDFR.Pagus grijs zwart	215x23x65x102	65,0	13	845	18	576	78,7		2	3 10
RRCIWI056	W.WDFR.Oud elst NL	210x23x65x100	65,0	13	845	18	576	78,7			1 10
RRCIWI063	W.NFR.Kastanjebruin	240x23x71x115	75,0	12	900	18	576	90,8		2	3 10
RRCIWI066	W.WDFR.Pampas	210x23x65x101	65,0	13	845	18	576	78,7		2	3 10
RRCIWI067	W.WDFR.Morado	210x23x65x102	65,0	13	845	18	576	78,7		2	3 10
RRCIWI068	W.WDFR.Barok 83	210x23x65x102	65,0	13	845	18	576	78,7		2	3 10
RRCIWI069	W.WDFR.Olde Woodford	215x23x65x102	65,0	13	845	18	576	78,7		2	3 10
RRCIWI070	W.WDFR.Koraalrood	215x23x65x102	65,0	13	845	18	576	78,7		2	3 10
RRCIWI072	W.WDFR.Corona	210x23x65x101	65,0	13	845	18	576	78,7		2	3 10
RRCIWI073	W.WDFR.Pagus grijs	215x23x65x102	65,0	13	845	18	576	78,7		2	3 10
RRCIWI074	NFR.Aurora LANAKEN	240x23x71x115	75,0	12	900	0	0	90,8		2	3 10
RRCIWI075	Tolus Tan Grey ECO	238x23x40x75	70,0	19	1330	0	0	84,7		2	3 10
RRCIWI076	Tolus Maya Purple ECO	238x23x40x75	70,0	19	1330	0	0	84,7		2	3 10
RRCIWI077	WFR.Waalrood	210x23x50x100	60,0	17	1020	18	576	72,6		2	3 10
RRCIWI078	W.WDFR.Forum prata	215x23x65x102	65,0	13	845	18	576	78,7		2	3 10
RRCIWI080	W.WDFR.Forum prata genuanceerd	215x23x65x102	65,0	13	845	18	576	78,7		2	3 10
RRCIWI081	W.WDFR.Forum branco genuanceerd	215x23x65x102	65,0	13	845	18	576	78,7		2	3 10
RRCIWI082	W.WDFR.Forum branco	215x23x65x102	65,0	13	845	18	576	78,7		2	3 10
Rohové pásky je možné dodat také ve zkráceném formátu		190x23x65x75	25	13	325	18	576	30,3	2	3	7 10

ROH RAŽENÝ R

RRRQ00011	NFR.Geestbrand bunt weiss	240x14x71x115	132,7	12	1592	28	1120	160,6			2 3
RRRQ00012	NFR.Wasserstrich buntgeflammt	240x14x71x115	132,7	12	1592	28	1120	160,6			2 3
RRRQ00013	NFR.Wasserstrich hellrot bunt	240x14x71x115	132,7	12	1592	28	1120	160,6			2 3
RRRQ00014	NFR.Wiesmoor erd bunt	240x14x71x115	159,1	12	1909	28	1120	192,5			2 3
RRRQ00015	NFR.Wiesmoor hellrot bunt	240x14x71x115	159,1	12	1909	28	1120	192,5			2 3
RRRQ00016	NFR.Wiesmoor kohle bunt	240x14x71x115	159,1	12	1909	28	1120	192,5			2 3
RRRQ00018	NFR.Wiesmoor kohle weiss	240x14x71x115	159,1	12	1909	28	1120	192,5			2 3
RRRQ00019	NFR.Wiesmoor rotblau bunt	240x14x71x115	159,1	12	1909	28	1120	192,5			2 3
RRRQ00027	NFR.Geestbrand felsgrau	240x14x71x115	132,7	12	1592	28	1120	160,6			2 3

ROH RAŽENÝ VS

RRVS00001	WDFR.Alpenroos	210x20x65x100	68,6	13	892	0	600	83,0		2	3 9
RRVS00002	WDFR.Avondrood	210x20x65x100	68,6	13	892	0	600	83,0		2	3 9

Kód	Název zboží	Rozeř	Cena Kč/ks	Ks/m2 Ks/mb	Kč/m2 Kč/mb	Ks/karton	Ks/paleta	Kč/ks vč. DPH	Pozn.		
RRVS00003	WDFR.Azalea	210x20x65x100	68,6	13	892	0	600	83,0	2	3	9
RRVS00004	WDFR.Barok	210x20x65x100	68,6	13	892	0	600	83,0	2	3	9
RRVS00005	WDFR.Kuststeen	210x20x65x100	68,6	13	892	0	600	83,0	2	3	9
RRVS00006	WDFR.Lithium	210x20x65x100	68,6	13	892	0	600	83,0	2	3	9
RRVS00007	WDFR.Mosa	210x20x65x100	68,6	13	892	0	600	83,0	2	3	9
RRVS00008	WDFR.Neo Magnolia	210x20x65x100	68,6	13	892	0	600	83,0	2	3	9
RRVS00009	WDFR.Oud Brabant	210x20x65x100	68,6	13	892	0	600	83,0	2	3	9
RRVS00010	WDFR.Oud Kustseen	210x20x65x100	68,6	13	892	0	600	83,0	2	3	9
RRVS00011	WDFR.Primula	210x20x65x100	68,6	13	892	0	600	83,0	2	3	9
RRVS00012	WDFR.Rose	210x20x65x100	68,6	13	892	0	600	83,0	2	3	9
RRVS00013	WDFR.Rustika	210x20x65x100	68,6	13	892	0	600	83,0	2	3	9
RRVS00014	WDFR.Viola	210x20x65x100	68,6	13	892	0	600	83,0	2	3	9
RRVS00015	WDFR.Sella	210x20x65x100	68,6	13	892	0	600	83,0	2	3	9

ROH RAŽENÝ T

RRWI00004	WDFR.Agora Wit Ivoor	215x23x65x102	65,0	13	845	0	700	78,7	2	3	16
RRWI00007	WDFR.Blauw Rood Genuanceerd	215x23x65x102	65,0	13	845	18	576	78,7	2	3	16
RRWI00015	NFR.Kastanjebruin	240x23x71x115	75,0	12	900	18	576	90,8	2	3	16
RRWI00020	WDFR.Mardale Antique	215x23x65x102	65,0	13	845	0	700	78,7	2	3	16
RRWI00024	WDFR.Opus	215x23x65x102	65,0	13	845	0	700	78,7	2	3	16
RRWI00026	WDFR.Pastorale NEPOUŽÍVAT	215x23x65x102	65,0	13	845	18	576	78,7	2	3	16
RRWI00027	NFR.Pastorale	240x23x71x115	75,0	12	900	18	576	90,8	2	3	16
RRWI00033	WDFR.Spaans Rood	215x23x65x102	65,0	13	845	0	700	78,7	2	3	16
RRWI00035	WDFR.Valeriaan Kortemark	215x23x65x102	65,0	13	845	0	700	78,7	2	3	16
RRWI00040	WDFR.Brons Rustiek NL	215x23x65x102	65,0	13	845	0	700	78,7	2	3	16
RRWI00041	WDFR.Appelbloesem	215x23x65x102	65,0	13	845	0	700	78,7	2	3	16
RRWI00042	WDFR.Aurora	215x23x65x102	65,0	13	845	0	700	78,7	2	3	16
RRWI00043	WDFR.Bronsgroen	215x23x65x102	65,0	13	845	0	700	78,7	2	3	16
RRWI00044	WDFR.Agora Grafietzwart	215x23x65x102	65,0	13	845	0	700	78,7	2	3	16
RRWI00045	WDFR.Aurora L	215x23x65x102	65,0	13	845	0	700	78,7	2	3	16
RRWI00046	WDFR.Bijou	215x23x65x102	65,0	13	845	0	700	78,7	2	3	16
RRWI00047	WDFR.Blue Velvet	215x23x65x102	65,0	13	845	0	700	78,7	2	3	16
RRWI00048	WDFR.Cienna	215x23x65x102	65,0	13	845	0	700	78,7	2	3	16
RRWI00049	WDFR.Corona	215x23x65x102	65,0	13	845	0	700	78,7	2	3	16
RRWI00051	WDFR.Kastanjebruin	215x23x65x102	65,0	13	845	0	700	78,7	2	3	16
RRWI00052	WDFR.Koraalrood	215x23x65x102	65,0	13	845	0	700	78,7	2	3	16
RRWI00053	WDFR.Olde Woodford	215x23x65x102	65,0	13	845	0	700	78,7	2	3	16
RRWI00054	WDFR.Olm Orme	215x23x65x102	65,0	13	845	0	700	78,7	2	3	16
RRWI00056	WDFR.Oud Elst NL	215x23x65x100	65,0	13	845	0	700	78,7	2	3	16
RRWI00057	WDFR.Oud Kempisch	215x23x65x102	65,0	13	845	0	700	78,7	2	3	16
RRWI00058	WDFR.Pagus bruin zwart	215x23x65x102	65,0	13	845	0	700	78,7	2	3	16
RRWI00059	WDFR.Pagus grijs	215x23x65x102	65,0	13	845	0	700	78,7	2	3	16
RRWI00060	WDFR.Pagus grijs zwart	215x23x65x102	65,0	13	845	0	700	78,7	2	3	16
RRWI00061	WDFR.Pampas B	215x23x65x102	65,0	13	845	0	700	78,7	2	3	16
RRWI00062	WDFR.Pastorale	215x23x65x102	65,0	13	845	0	700	78,7	2	3	16
RRWI00063	WDFR.Trentino	215x23x65x102	65,0	13	845	0	700	78,7	2	3	16
RRWI00065	WDFR.Passiebloem	215x23x65x102	65,0	13	845	0	1200	78,7	2	3	16
RRWI00067	NFR.Aurora LANAKEN	240x23x71x115	75,0	12	900	0	700	90,8	2	3	16
RRWI00068	Tolus Tan Grey ECO	238x23x40x75	70,0	19	1330	0	700	84,7	2	3	16
RRWI00069	Tolus Maya Purple ECO	238x23x40x90	70,0	19	1330	0	700	84,7	2	3	16
RRWI00070	WFR.Waalrood	210x23x50x100	60,0	17	1020	0	700	72,6	2	3	16
RRWI00071	W.WDFR.Forum prata	215x23x65x102	65,0	13	845	0	700	78,7	2	3	16
RRWI00073	W.WDFR.Forum prata genuanceerd	215x23x65x102	65,0	13	845	0	700	78,7	2	3	16
RRWI00074	W.WDFR.Forum branco genuanceerd	215x23x65x100	65,0	13	845	0	700	78,7	2	3	16
RRWI00075	W.WDFR.Forum branco	215x23x65x102	65,0	13	845	0	700	78,7	2	3	16
RRWI00081	WFR.Polaris	210x23x50x100	60,0	16	960	0	700	72,6	2	3	16
RRWI00082	WFR.Pioenroos	210x23x50x100	60,0	16	960	0	700	72,6	2	3	16
RRWI00083	WFR.Akelei	210x23x50x100	60,0	16	960	0	700	72,6	2	3	16
RRWI00084	WFR.Cosmos Exlusive	210x23x50x100	60,0	16	960	0	700	72,6	2	3	16
RRWI00085	WFR.Aviator	210x23x50x100	60,0	16	960	0	700	72,6	2	3	16
RRWI00087	WDFR.Kashtan ECO	215x23x65x65	65,0	13	845	0	700	78,7	2	3	16

ROH RAŽENÝ JB

RRJB00001	LFR.Franklin	337x23x36x87	na vyřadání	22	na vyřadání	0	0	na vyřadání	2	3	3
RRJB00002	LFR.R.Banks	337x23x36x87	na vyřadání	22	na vyřadání	0	0	na vyřadání	2	3	3
RRJB00003	LFR.J.Adams	337x23x36x87	na vyřadání	22	na vyřadání	0	0	na vyřadání	2	3	3
RRJB00004	LFR.W.Henry	337x23x36x87	na vyřadání	22	na vyřadání	0	0	na vyřadání	2	3	3

Kód	Název zboží	Rozměr	Cena Kč/ks	Ks/m2 Ks/mb	Kč/m2 Kč/mb	Ks/ karton	Ks/ paleta	Kč/ks vč. DPH	Pozn.		
RRJB00005	LFR.Zachary	337x23x36x87	na vyžádání	22	na vyžádání	0	0	na vyžádání		2	3
RRJB00006	LFR.W.G.Harding	328x23x35x86	na vyžádání	22	na vyžádání	0	0	na vyžádání		2	3
RRJB00007	LFR.Gus	328x23x35x86	na vyžádání	22	na vyžádání	0	0	na vyžádání		2	3
RRJB00008	LFR.Leon	328x23x35x86	na vyžádání	22	na vyžádání	0	0	na vyžádání		2	3
RRJB00009	DFR.Lewis HF	240x23x40x100	na vyžádání	20	na vyžádání	0	0	na vyžádání		2	3
RRJB00010	DFR.Bentlee HF	240x23x40x100	na vyžádání	20	na vyžádání	0	0	na vyžádání		2	3
RRJB00011	DFR.Phoenix HF	240x23x40x100	na vyžádání	20	na vyžádání	0	0	na vyžádání		2	3
RRJB00012	DFR.Michael HF	240x23x40x100	na vyžádání	20	na vyžádání	0	0	na vyžádání		2	3
RRJB00013	WDFR.Chester	215x23x65x102	na vyžádání	13	na vyžádání	0	0	na vyžádání		2	3
RRJB00014	WDFR.John James Junior	215x23x65x102	na vyžádání	13	na vyžádání	0	0	na vyžádání		2	3
RRJB00015	WDFR.Eden	215x23x65x102	na vyžádání	13	na vyžádání	0	0	na vyžádání		2	3
RRJB00016	WDFR.Axelle	215x23x65x102	na vyžádání	13	na vyžádání	0	0	na vyžádání		2	3
RRJB00017	WDFR.Beatrice	215x23x65x102	na vyžádání	13	na vyžádání	0	0	na vyžádání		2	3

RT - ROH KLINKER

ROH KLINKER PR

RTPR00001	RFR.červený (01)	250x65x10x120	87,8	13	1141	22	924	106,2			1
RTPR00004	RFR.hnědý (03)	250x65x10x120	109,3	13	1421	22	924	132,3			2 3
RTPR00005	RFR.černomodrý (08)	250x65x10x120	109,3	13	1421	22	924	132,3			2 3
RTPR00006	RFR.červenočerný (04)	250x65x10x120	109,3	13	1421	22	924	132,3			2 3
RTPR00007	RFR.červenohnědý (05)	250x65x10x120	109,3	13	1421	22	924	132,3			2 3
RTPR00008	RFR.tmavě červený (06)	250x65x10x120	109,3	13	1421	22	924	132,3			2 3
RTPR00009	RFR.hnědožlutý (13)	250x65x10x120	109,3	13	1421	22	924	132,3			2 3
RTPR00010	RFR.červený melír (09)	250x65x10x120	109,3	13	1421	22	924	132,3			2 3
RTPR00011	RFR.karmínový (07)	250x65x10x120	109,3	13	1421	22	924	132,3			2 3
RTPR00012	RFR.šedomodrý (12)	250x65x10x120	109,3	13	1421	22	924	132,3			2 3
RTPR00013	RFR.hnědý melír (14)	250x65x10x120	109,3	13	1421	22	924	132,3			2 3
RTPR00015	RFR.žlutý (10)	250x65x10x120	116,1	13	1509	22	924	140,5			2 3
RTPR00017	RFRM.částečně glazovaný hnědý (02)	120x65x10x35	39,0	13	507	30	2520	47,2			2 3
RTPR00018	RFRM.hnědý (03)	120x65x10x35	39,0	13	507	30	2520	47,2			2 3
RTPR00019	RFRM.černomodrý (08)	120x65x10x35	39,0	13	507	30	2520	47,2			2 3
RTPR00020	RFRM.červenočerný (04)	120x65x10x35	39,0	13	507	30	2520	47,2			2 3
RTPR00021	RFRM.červenohnědý melír (05)	120x65x10x35	39,0	13	507	30	2520	47,2			2 3
RTPR00022	RFRM.červený melír (09)	120x65x10x35	39,0	13	507	30	2520	47,2			2 3
RTPR00023	RFRM.tmavě červený (06)	120x65x10x35	39,0	13	507	30	2520	47,2			2 3
RTPR00024	RFRM.hnědožlutý (13)	120x65x10x35	39,0	13	507	30	2520	47,2			2 3
RTPR00025	RFRM.karmínový (07)	120x65x10x35	39,0	13	507	30	2520	47,2			2 3
RTPR00026	RFRM.šedomodrý (12)	120x65x10x35	39,0	13	507	30	2520	47,2			2 3
RTPR00027	RFRM.červený (01)	120x65x10x35	33,7	13	438	30	2520	40,8			2 3
RTPR00028	RFRM.hnědý melír (14)	120x65x10x35	39,0	13	507	30	2520	47,2			2 3
RTPR00030	RFRM.žlutý (10)	120x65x10x35	45,2	13	588	30	2520	54,7			2 3
RTPR00032	RFRM.višňový (16)	120x65x10x35	39,0	13	507	30	2520	47,2			2 3
RTPR00033	RFRM.černý (17)	120x65x10x35	40,9	13	532	30	2520	49,5			2 3
RTPR00034	RFRM.antracitový (18)	120x65x10x35	39,0	13	507	30	2520	47,2			2 3
RTPR00035	RFR.višňový (16)	250x65x10x120	109,3	13	1421	22	924	132,3			2 3
RTPR00036	RFR.černý (17)	250x65x10x120	109,3	13	1421	22	924	132,3			2 3
RTPR00037	RFR.antracitový (18)	250x65x10x120	109,3	13	1421	22	924	132,3			2 3
RTPR00038	RFR.světle červený melír (19)	250x65x10x120	87,8	13	1141	22	924	106,2			2 3
RTPR00039	RFR.tmavě červený melír (20)	250x65x10x120	87,8	13	1141	22	924	106,2			2 3
RTPR00042	NFR.Marakesh dust (HF01)	240x71x10x115	92,0	12	1104	22	924	111,3			1
RTPR00043	NFR.Bengali sunrise (HF02)	240x71x10x115	92,0	12	1104	22	924	111,3			2 3
RTPR00044	NFR.Brick Tower (HF03)	240x71x10x115	92,0	12	1104	22	924	111,3			2 3
RTPR00045	NFR.Alhambra sun (HF04)	240x71x10x115	92,0	12	1104	22	924	111,3			2 3
RTPR00046	NFR.Brick street (HF05)	240x71x10x115	114,5	12	1374	22	924	138,5			1
RTPR00047	NFR.Bengali night (HF06)	240x71x10x115	114,5	12	1374	22	924	138,5			1
RTPR00048	NFR.Old house (HF07)	240x71x10x115	114,5	12	1374	22	924	138,5			1
RTPR00049	NFR.Deep purple (HF08)	240x71x10x115	114,5	12	1374	22	924	138,5			1
RTPR00050	NFR.Tower bridge (HF09)	240x71x10x115	114,5	12	1374	22	924	138,5			2 3
RTPR00051	NFR.Purple rain (HF10)	240x71x10x115	114,5	12	1374	22	924	138,5			1
RTPR00052	NFR.Manor house (HF11)	240x71x10x115	114,5	12	1374	22	924	138,5			2 3
RTPR00054	NFR.Amber sea (HF13)	240x71x10x115	125,9	12	1511	22	924	152,3			2 3
RTPR00055	NFR.Sun city (HF14)	240x71x10x115	125,9	12	1511	22	924	152,3			2 3
RTPR00056	NFR.Rainbow brick (HF15)	240x71x10x115	125,9	12	1511	22	924	152,3			2 3
RTPR00057	NFR.Bastille wall (HF16)	240x71x10x115	114,5	12	1374	22	924	138,5			2 3
RTPR00058	NFR.Red house (HF17)	240x71x10x115	114,5	12	1374	22	924	138,5			2 3

Kód	Název zboží	Rozměr	Cena Kč/ks	Ks/m2 Ks/mb	Kč/m2 Kč/mb	Ks/ karton	Ks/ paleta	Kč/ks vč. DPH	Pozn.		
RTPR00059	NFR.Dragon hill (HF18)	240x71x10x115	114,5	12	1374	22	924	138,5			1
RTPR00060	NFR.Dark fortress (HF19)	240x71x10x115	114,5	12	1374	22	924	138,5			1
RTPR00061	NFR.Monastic cellar (HF20)	240x71x10x115	114,5	12	1374	22	924	138,5			1
RTPR00062	NFR.Aria rustica (HF21)	240x71x10x115	114,5	12	1374	22	924	138,5			2 3
RTPR00063	NFR.Frozen island (HF 22)	240x71x10x115	114,5	12	1374	22	924	138,5			2 3
RTPR00064	NFR.African soul (HF23)	240x71x10x115	114,5	12	1374	22	924	138,5			2 3
RTPR00066	NFR.Brazilian coffee (HF25)	240x71x10x115	114,5	12	1374	22	924	138,5			2 3
RTPR00067	NFR.Chocolate tree (HF26)	240x71x10x115	114,5	12	1374	22	924	138,5			2 3
RTPR00068	NFR.Blues shadow (HF27)	240x71x10x115	114,5	12	1374	22	924	138,5			2 3
RTPR00069	NFR.Industrial revolution (HF28)	240x71x10x115	114,5	12	1374	22	924	138,5			2 3
RTPR00070	NFR.Silesian story (HF29)	240x71x10x115	114,5	12	1374	22	924	138,5			2 3
RTPR00071	NFR.Heart Brick (HF30)	240x71x10x115	114,5	12	1374	22	924	138,5			2 3
RTPR00072	NFR.Irish pub (HF31)	240x71x10x115	114,5	12	1374	22	924	138,5			2 3
RTPR00073	NFR.Street life (HF32)	240x71x10x115	114,5	12	1374	22	924	138,5			2 3
RTPR00074	NFR.Ret hot (HF33)	240x71x10x115	114,5	12	1374	22	924	138,5			2 3
RTPR00075	NFR.Small town (HF34)	240x71x10x115	114,5	12	1374	22	924	138,5			2 3
RTPR00076	NFR.Winter palace (HF35)	240x71x10x115	114,5	12	1374	22	924	138,5			2 3
RTPR00077	NFR.Royal stronghold (HF36)	240x71x10x115	114,5	12	1374	22	924	138,5			2 3
RTPR00078	NFR.Wall street (HF37)	240x71x10x115	114,5	12	1374	22	924	138,5			2 3
RTPR00079	NFR.Never land (HF38)	240x71x10x115	114,5	12	1374	22	924	138,5			2 3
RTPR00080	NFR.Red square (HF39)	240x71x10x115	114,5	12	1374	22	924	138,5			2 3
RTPR00081	NFR.Clay land (HF40)	240x71x10x115	114,5	12	1374	22	924	138,5			2 3
RTPR00082	NFR.Gothic smile (HF41)	240x71x10x115	114,5	12	1374	22	924	138,5			2 3
RTPR00083	NFR.Red rock (HF12) 14 mm	240x71x14x115	126,3	12	1516	18	756	152,8			2 3
RTPR00084	NFR.Smooth jazz (HF24) 14 mm	240x71x14x115	126,3	12	1516	18	756	152,8			2 3
RTPR00085	NFR.Grey eminence (23) 14 mm	240x71x14x115	134,3	12	1612	18	756	162,5			2 3
RTPR00086	NFR.Glacier cave (HF43) 14 mm	240x71x14x115	138,7	12	1664	18	756	167,8			2 3
RTPR00087	NFR.Arctic storm (HF44) 14 mm	240x71x14x115	138,7	12	1664	18	756	167,8			2 3
RTPR00088	NFR.Aztec ghost (HF45) 14 mm	240x71x14x115	138,7	12	1664	18	756	167,8			1
RTPR00089	NFR.Silver rose (HF46) 14 mm	240x71x14x115	145,6	12	1747	18	756	176,2			2 3
RTPR00090	NFR.Ice power (22) 14 mm	240x71x14x115	128,0	12	1536	18	756	154,9			2 3
RTPR00091	NFR.Platinum skies (HF47) 14 mm	240x71x14x115	145,6	12	1747	18	756	176,2			2 3
RTPR00092	NFR.Astro house (HF48) 14 mm	240x71x14x115	138,7	12	1664	18	756	167,8			2 3
RTPR00093	NFR.Grey satin (HF49) 14 mm	240x71x14x115	138,7	12	1664	18	756	167,8			2 3
RTPR00094	NFR.Old factory (HF50)	240x71x10x115	114,5	12	1374	22	924	138,5			2 3
RTPR00095	NFR.Old Fort (HF51)	240x71x10x115	114,5	12	1374	22	924	138,5			2 3
RTPR00096	NFR.Vintage town (HF52)	240x71x10x115	114,5	12	1374	22	924	138,5			2 3
RTPR00097	NFR.Pearl satin (HF53) 14 mm	240x71x14x115	133,5	12	1602	18	756	161,5			2 3
RTPR00098	NFR.Roman theatre (HF54) 14 mm	240x71x14x115	133,5	12	1602	18	756	161,5			2 3
RTPR00099	NFR.Old Cathedral (HF55)	240x71x10x115	114,5	12	1374	22	924	138,5			2 3
RTPR00100	NFR.Rusty Moon (HF56) 14 mm	240x71x14x115	145,6	12	1747	18	756	176,2			2 3
RTPR00101	NFR.Old Residence (HF57)	240x71x10x115	114,5	12	1374	22	924	138,5			2 3
RTPR00103	NFR.Vanilla sky (27) 14 mm	240x71x14x115	128,0	12	1536	18	756	154,9			2 3
RTPR00104	NFR.Pacific pearl (28) 14 mm	240x71x14x115	128,0	12	1536	18	756	154,9			2 3
RTPR00105	NFR.Just white (29)	240x71x10x115	127,5	12	1530	22	924	154,3			2 3
RTPR00106	LFR.Castle forge (LF01)	240x52x14x115	96,7	16	1547	18	972	117,0			2 3
RTPR00107	LFR.Valyria stone (LF02)	240x52x14x115	96,7	16	1547	18	972	117,0			2 3
RTPR00108	LFR.Iron clay (LF03)	240x52x14x115	96,7	16	1547	18	972	117,0			2 3
RTPR00109	LFR.Brick capital (LF04)	240x52x14x115	96,7	16	1547	18	972	117,0			2 3
RTPR00110	LFR.Black heart (LF05)	240x52x14x115	96,7	16	1547	18	972	117,0			2 3
RTPR00111	LFR.Argon wall (LF06)	240x52x14x115	96,7	16	1547	18	972	117,0			2 3
RTPR00112	LFR.Old cathedral (LF07)	240x52x14x115	96,7	16	1547	18	972	117,0			2 3
RTPR00113	LFR.Coral star (LF08)	240x52x14x115	96,7	16	1547	18	972	117,0			2 3
RTPR00114	LFR.Asteroid house (LF09)	240x52x14x115	96,7	16	1547	18	972	117,0			2 3
RTPR00115	LFR.Maghreb fire (LF10)	240x52x14x115	96,7	16	1547	18	972	117,0			2 3
RTPR00116	LFR.Tibetan flame (LF11)	240x52x14x115	88,0	16	1408	18	972	106,5			2 3
RTPR00117	LFR.Old amber (LF12)	240x52x14x115	96,7	16	1547	18	972	117,0			2 3
RTPR00118	LFR.Brick republic (LF13)	240x52x14x115	96,7	16	1547	18	972	117,0			2 3
RTPR00119	LFR.Castle rock (LF14)	240x52x14x115	96,7	16	1547	18	972	117,0			2 3
RTPR00120	LFR.Another brick (LF15)	240x52x14x115	96,7	16	1547	18	972	117,0			2 3
RTPR00121	LFR.Red zeppelin (LF16)	240x52x14x115	96,7	16	1547	18	972	117,0			2 3
RTPR00122	LFR.King crimson (LF17)	240x52x14x115	96,7	16	1547	18	972	117,0			2 3
RTPR00123	LFR.Obsidian shadow (LF18)	240x52x14x115	96,7	16	1547	18	972	117,0			2 3
RTPR00124	NFR.Kings Valley (HF58) 14mm	240x71x14x115	133,5	12	1602	18	756	161,5			2 3
RTPR00125	NFR.Summerian city (HF59) 14mm	240x71x14x115	133,5	12	1602	18	756	161,5			2 3
RTPR00126	NFR.Desert land (HF60) 14mm	240x71x14x115	133,5	12	1602	18	756	161,5			2 3
RTPR00127	NFR.Sand pepper (HF61) 14mm	240x71x14x115	133,5	12	1602	18	756	161,5			2 3
RTPR00128	NFR.Iron rock (HF62) 14mm	240x71x14x115	145,6	12	1747	18	756	176,2			2 3
RTPR00129	NFR.White night (HF64) 14mm	240x71x14x115	145,6	12	1747	18	756	176,2			2 3

Kód	Název zboží	Rozměr	Cena Kč/ks	Ks/m2 Ks/mb	Kč/m2 Kč/mb	Ks/ karton	Ks/ paleta	Kč/ks vč. DPH	Pozn.		
RTPR00130	NFR.Night sound (HF65) 14mm	240x71x14x115	145,6	12	1747	18	756	176,2		2	3
RTPR00131	NFR.Basalt river (HF66) 14mm	240x71x14x115	145,6	12	1747	18	756	176,2		2	3
RTPR00132	NFR.Earth skin (HF67) 14mm	240x71x14x115	145,6	12	1747	18	756	176,2		2	3
RTPR00133	NFR.Dance umber (HF69) 14mm	240x71x14x115	145,6	12	1747	18	756	176,2		2	3
RTPR00134	NFR.Meteor venner (HF70) 14mm	240x71x14x115	145,6	12	1747	18	756	176,2		2	3
RTPR00135	NFR.Snow brick (HF71) 14mm	240x71x14x115	138,7	12	1664	18	756	167,8		2	3
RTPR00136	NFR.Silver fox (HF72) 14mm	240x71x14x115	138,7	12	1664	18	756	167,8		2	3
RTPR00137	NFR.Vestero's walls (HF73) 14mm	240x71x14x115	138,7	12	1664	18	756	167,8		2	3
RTPR00138	NFR.Winter field (HF74) 14mm	240x71x14x115	138,7	12	1664	18	576	167,8		2	3
RTPR00139	NFR.Magic Castle (HF75)	240x71x10x115	114,5	12	1374	22	924	138,5		2	3
RTPR00140	NFR.Ice power (22)	240x71x10x115	116,1	12	1393	22	924	140,5		2	3
RTPR00141	NFR.Black Stone (26) 14mm	240x71x14x115	134,3	12	1612	18	756	162,5		2	3
RTPR00142	NFR.Caramel Street (30) 14mm	240x71x14x115	134,3	12	1612	18	756	162,5		2	3
RTPR00143	NFR.Cafe Latte (31) 14mm	240x71x14x115	128,0	12	1536	18	756	154,9		2	3
RTPR00144	NFR.Black Pearl (32)	240x71x10x115	114,5	12	1374	22	924	138,5		2	3
RTPR00145	NFR.Black Diamond (33)	240x71x10x115	114,5	12	1374	22	924	138,5		2	3
RTPR00146	NFR.Main Street (34)	240x71x10x115	114,5	12	1374	22	924	138,5		2	3
RTPR00147	NFR.Crimson Tide (35)	240x71x10x115	114,5	12	1374	22	924	138,5		2	3
RTPR00148	NFR.Black River (36)	240x71x10x115	114,5	12	1374	22	924	138,5		2	3
RTPR00149	NFR.Black Jack tiles (37)	240x71x10x115	114,5	12	1374	22	924	138,5		2	3
RTPR00150	LFR.Old factory (HF50) 14 mm	240x52x14x115	96,7	16	1547	18	972	117,0		2	3
RTPR00151	LFR.Roman theatre (HF54) 14 mm	240x52x14x115	101,4	16	1622	18	972	122,7		2	3
RTPR00152	LFR.Loft city (HF76) 14 mm	240x52x14x115	96,7	16	1547	18	972	117,0		2	3
RTPR00153	LFR.Dolomite peak (HF77) 14 mm	240x52x14x115	96,7	16	1547	18	972	117,0		2	3
RTPR00154	NFR.hnědý melír (14)	240x71x10x115	109,3	12	1312	22	924	132,3		2	3
RTPR00155	NFR.Pacific pearl (28)	240x71x10x115	116,1	12	1393	22	924	140,5		2	3
RTPR00156	NFR. červený (01)	240x71x10x115	87,8	12	1054	22	924	106,2		2	3
	ROH KLINKER R										
RTRB00002	NFR.16 Westerwald rot glatt	240x71x14x115	128,2	12	1538	20	1200	155,1			1
RTRB00004	NFR.17 Westerwald bunt glatt	240x71x14x115	128,2	12	1538	20	1200	155,1		2	3
RTRB00010	NFR.Faro grau nuanciert glatt	240x71x14x115	128,2	12	1538	20	1200	155,1		2	3
RTRB00011	NFR.Faro schwarz nuanciert glatt	240x71x14x115	128,2	12	1538	20	1200	155,1		2	3
RTRB00012	NFR.Faro schwarz nuanciert geschiefert	240x71x14x115	128,2	12	1538	20	1200	155,1		2	3
RTRB00013	NFR.Chelsea basalt bunt	240x71x14x115	128,2	12	1538	20	1200	155,1		2	3
RTRB00014	NFR.Island perlweiss	240x71x14x115	128,2	12	1538	20	1200	155,1		2	3
RTRB00017	NFR.Manus Banda	240x71x14x115	128,2	12	1538	20	1200	155,1		2	3
RTRB00018	NFR.Manus Banda carbon	240x71x14x115	128,2	12	1538	20	1200	155,1			1
RTRB00022	NFR.Manus Kyra carbon	240x71x14x115	128,2	12	1538	20	1200	155,1			1
RTRB00024	NFR.Montblanc perlweiss	240x71x14x115	128,2	12	1538	20	1200	155,1		2	3
RTRB00025	NFR.Oslo perlweiss glatt	240x71x14x115	128,2	12	1538	20	1200	155,1			1
RTRB00026	NFR.Oslo perlweiss genarbt	240x71x14x115	128,2	12	1538	20	1200	155,1		2	3
RTRB00034	NFR.Taunus schmelz bunt	240x71x14x115	128,2	12	1538	20	1200	155,1		2	3
RTRB00039	NFR.Manchester	240x71x14x115	128,2	12	1538	20	1200	155,1		2	3
RTRB00040	NFR.Manus Java carbon	240x71x14x115	128,2	12	1538	20	1200	155,1			1
RTRB00041	NFR.Manus Samoa	240x71x14x115	128,2	12	1538	20	1200	155,1			1
RTRB00045	NFR.Aarhus sandweiss-bunt	240x71x14x115	0,0	12	0	20	1200	0,0		2	3
RTRB00046	NFR.Aarhus weissgrau	240x71x14x115	128,2	12	1538	20	1200	155,1			1
RTRB00048	NFR.Aarhus rot-bunt	240x71x14x115	128,2	12	1538	20	1200	155,1		2	3
RTRB00050	NFR.Aarhus anthrazit	240x71x14x115	128,2	12	1538	20	1200	155,1			1
RTRB00051	NFR.Aarhus silberschwarz	240x71x14x115	128,2	12	1538	20	1200	155,1			1
RTRB00053	NFR.Calais	240x71x14x115	128,2	12	1538	20	1200	155,1		2	3
RTRB00054	NFR.Calais carbon	240x71x14x115	128,2	12	1538	20	1200	155,1		2	3
RTRB00056	NFR.Aarhus perlweiss	240x71x14x115	128,2	12	1538	20	1200	155,1		2	3
RTRB00057	NFR.Toulouse grau carbon	240x71x14x115	153,5	12	1842	20	1200	185,7		2	3
RTRQ00003	NFR.25.Jever friesisch bunt	240x71x14x115	130,8	12	1570	28	1120	158,3		2	3
RTRQ00004	NFR.Filsum vulcan bunt	240x71x14x115	130,8	12	1570	28	1120	158,3		2	3
RTRQ00005	NFR.Greetsiel friesisch bunt glatt	240x71x14x115	130,8	12	1570	28	1120	158,3		2	3

ROH KLINKER ST

RTST00001	Keravette NF 0707 weiß roh (140/2640)	240x71x11x115	172,5	12	2070	16	1040	208,7		2	3
RTST00003	Keravette NF 0741 braun roh (210/2640)	240x71x11x115	155,5	12	1866	16	1040	188,2		2	3
RTST00005	Keravette NF 0725 patrizierrot roh (215/2640)	240x71x11x115	155,5	12	1866	16	1040	188,2		2	3
RTST00010	Keravette NF 0727 patrizierrot ofenbunt roh (316/2640)	240x71x11x115	155,5	12	1866	16	1040	188,2		2	3
RTST00012	Keravette NF 0728 palace roh (318/2640)	240x71x11x115	155,5	12	1866	16	1040	188,2		2	3
RTST00013	Keravette NF 0788 royal roh (319/2610)	175x71x11x52	171,4	12	2057	28	1680	207,4		2	3
RTST00015	Keravette NF 0785 graphit roh (330/2640)	240x71x11x115	172,5	12	2070	16	1040	208,7		2	3

Kód	Název zboží	Rozměr	Cena Kč/ks	Ks/m2 Ks/mb	Kč/m2 Kč/mb	Ks/ karton	Ks/ paleta	Kč/ks vč. DPH	Pozn.	
RTST00023	Keravette NF 0783 metallic schwarz roh (336/2640)	240x71x11x115	172,5	12	2070	16	1040	208,7		2 3
RTST00031	Keravette NF 0747 sherry roh (825/2610)	175x71x11x52	171,4	12	2057	28	1680	207,4		2 3
RTST00032	Zeitlos NF 1911 kalkbrand roh (351/7471)	240x71x14x115	172,7	12	2072	14	910	209,0		2 3
RTST00033	Zeitlos NF 1913 kupferschmelz roh (352/7471)	240x71x14x115	172,7	12	2072	14	910	209,0		2 3
RTST00034	Zeitlos NF 1926 eisenrost roh (353/7471)	240x71x14x115	172,7	12	2072	14	910	209,0		1
RTST00035	Zeitlos NF 1914 bronzebruch roh (354/7471)	240x71x14x115	172,7	12	2072	14	910	209,0		1
RTST00036	Zeitlos NF 1925 erdfeuer roh (356/7471)	240x71x14x115	172,7	12	2072	14	910	209,0		2 3
RTST00037	Zeitlos NF 1923 backstein roh (357/7471)	240x71x14x115	172,7	12	2072	14	910	209,0		1
RTST00038	Zeitlos NF 1985 kohleglanz roh (359/7471)	240x71x14x115	172,7	12	2072	14	910	209,0		2 3
RTST00045	Zeitlos 1985 kohleglanz roh (359/7436)	240x35x14x115	160,5	21	3371	21	1365	194,2		2 3
RTST00047	Keravette NF 0729 achatblau bunt (325/2640)	240x71x11x115	155,5	12	1866	16	1040	188,2		2 3
RTST00049	Zeitlos NF 1917 sandschmelz roh (355/7471)	240x71x14x115	172,7	12	2072	14	910	209,0		2 3
RTST00050	Zeitlos NF 1975 austerrauch roh (237/7471)	240x71x14x115	172,7	12	2072	14	910	209,0		2 3
RTST00052	Zeitlos 1975 austerrauch (237/7436)	240x35x14x115	160,5	21	3371	21	1365	194,2		2 3
RTST00053	Glanzstück DF 2484 No. 1 (No1/2453)	240x52x14x115	189,7	16	3035	14	910	229,5		2 3
RTST00054	Glanzstück DF 2426 No. 2 (No2/2453)	240x52x14x115	189,7	16	3035	14	910	229,5		2 3
RTST00055	Glanzstück DF 2473 No. 3 (No3/2453)	240x52x14x115	189,7	16	3035	14	910	229,5		2 3
RTST00057	Steinlinge NF 2712 silberbeige (371/7371)	240x115x71x14	150,0	12	1800	14	910	181,5		1
RTST00058	Steinlinge NF 2714 amberbeige (372/7371)	240x115x71x14	150,0	12	1800	14	910	181,5		1
RTST00060	Steinlinge NF 2725 shabbyrot (374/7371)	240x115x71x14	150,0	12	1800	14	910	181,5		2 3
RTST00061	Steinlinge NF 2775 platingrau (375/7371)	240x115x71x14	150,0	12	1800	14	910	181,5		2 3
RTST00063	Steinlinge NF 2785 platinschwarz (376/7371)	240x115x71x14	150,0	12	1800	14	910	181,5		1
RTST00064	Steinlinge NF 2747 platinbraun (377/7371)	240x115x71x14	150,0	12	1800	14	910	181,5		2 3
RTST00065	Glanzstück DF 2411 No. 4 (No4/2453)	240x52x14x115	189,7	16	3035	14	910	229,5		2 3
RTST00072	Stiltreu 4074 silber grau used look (452/7757)	240x115x40x14	188,8	19,23	3631	21	1365	228,4		2 3
RTST00073	Riegel 50 LF 3286 silber schwarz (453/7754)	240x115x40x14	188,8	19	3587	21	1365	228,4		2 3
RTST00075	Riegel 50 LF 3244 braun blau (455/7751)	240x115x40x14	188,8	19	3587	21	1365	228,4		2 3
RTST00076	Riegel 50 LF 3284 schwarz blau (456/7751)	240x115x40x14	188,8	19	3587	21	1365	228,4		2 3
RTST00085	Zeitlos NF 1988 onyxstaub (360/7471)	240x115x71x14	172,7	12	2072	14	910	209,0		2 3
RTST00086	Zeitlos NF 1947 sepiaquarz (368/7471)	240x115x71x14	172,7	12	2072	14	910	209,0		2 3
RTST00088	Glanzstück DF 2487 No. 6 (No6/2453)	240x115x52x14	189,7	16	3035	14	910	229,5		2 3
RTST00089	Glanzstück DF 2475 No. 7 (No7/2453)	240x115x52x14	189,7	16	3035	14	910	229,5		2 3
RTST00104	Stiltreu DF 4074 silber grau used look (452/7761)	240x115x52x14	172,7	16,13	2786	14	910	209,0		2 3
RTST00126	Kontur EG DF 3913 beige-bunt engobiert (471/8003)	240x115x52x12	127,4	16	2038	14	910	154,2		2 3
RTST00127	Kontur EG DF 3974 grau engobiert (472/8003)	240x115x52x12	127,4	16	2038	14	910	154,2		1
RTST00128	Brickwerk NF 4585 eisenschwarz (650/8147)	240x115x71x12	172,7	12	2072	14	910	209,0		2 3
RTST00129	Brickwerk NF 4577 aschgrau (651/8147)	240x115x71x12	172,7	12	2072	14	910	209,0		2 3
RTST00130	Brickwerk NF 4545 moorbraun (652/8147)	240x115x71x12	172,7	12	2072	14	910	209,0		2 3
RTST00131	Brickwerk NF 4585 eisenschwarz podélný roh (650/8151)	240x71x115x12	373,9	4	1496	4	456	452,4		2 3
RTST00132	Brickwerk NF 4577 aschgrau podélný roh (651/8151)	240x71x115x12	373,9	4	1496	4	456	452,4		2 3
RTST00133	Brickwerk NF 4545 moorbraun podélný roh (652/8151)	240x71x115x12	373,9	4	1496	4	456	452,4		2 3
RTST00134	Brickwerk DF 4585 eisenschwarz (650/8142)	240x115x52x12	161,4	16	2582	14	910	195,3		2 3
RTST00135	Brickwerk DF 4577 aschgrau (651/8142)	240x115x52x12	161,4	16	2582	14	910	195,3		2 3
RTST00136	Brickwerk DF 4545 moorbraun (652/8142)	240x115x52x12	161,4	16	2582	14	910	195,3		2 3
RTST00137	Brickwerk DF 4585 eisenschwarz podélný roh (650/8150)	240x52x115x12	315,3	4	1261	6	684	381,5		2 3
RTST00138	Brickwerk DF 4577 aschgrau podélný roh (651/8150)	240x52x115x12	315,3	4	1261	6	684	381,5		2 3
RTST00139	Brickwerk DF 4545 moorbraun podélný roh (652/8150)	240x52x115x12	315,3	4	1261	6	684	381,5		2 3
RTST00140	Wasserbrand DF 4409 sandweiß (670/8142)	240x115x52x12	161,4	16	2582	14	910	195,3		2 3
RTST00141	Wasserbrand DF 4413 kornbeige (671/8142)	240x115x52x12	161,4	16	2582	14	910	195,3		2 3
RTST00142	Wasserbrand DF 4472 zinngrau (672/8142)	240x115x52x12	167,0	16	2672	14	910	202,1		2 3
RTST00143	Wasserbrand DF 4409 sandweiß podélný roh (670/8150)	240x52x115x12	315,3	4	1261	6	684	381,5		2 3
RTST00144	Wasserbrand DF 4413 kornbeige podélný roh (671/8150)	240x52x115x12	315,3	4	1261	6	684	381,5		2 3
RTST00145	Wasserbrand DF 4472 zinngrau podélný roh (672/8150)	240x52x115x12	321,0	4	1284	6	684	388,4		2 3
RTST00146	Kontur EG DF 3915 beige engobiert (470/8003)	240x115x52x12	127,4	16	2038	14	910	154,2		2 3
RTST00147	Kontur EG DF 3975 grau-bunt engobiert (473/8003)	240x115x52x12	127,4	16	2038	14	910	154,2		2 3
RTST00148	Kontur EG DF 3915 beige engobiert podélný roh (470/81)	240x52x115x12	264,3	4	1057	6	684	319,8		2 3
RTST00149	Kontur EG DF 3913 beige-bunt engobiert podélný roh (47	240x52x115x12	264,3	4	1057	6	684	319,8		2 3
RTST00150	Kontur EG DF 3974 grau engobiert podélný roh (472/81)	240x52x115x12	264,3	4	1057	6	684	319,8		2 3
RTST00151	Kontur EG DF 3975 grau-bunt engobiert podélný roh (47	240x52x115x12	264,3	4	1057	6	684	319,8		2 3
RTST00152	Kontur CG DF 3916 beigebrand (480/8000)	240x115x52x12	127,4	16	2038	14	910	154,2		2 3
RTST00153	Kontur CG DF 3914 sandbrand (481/8000)	240x115x52x12	127,4	16	2038	14	910	154,2		2 3
RTST00154	Kontur CG DF 3973 graubrand (482/8000)	240x115x52x12	127,4	16	2038	14	910	154,2		2 3
RTST00155	Kontur CG DF 3944 braunbrand (483/8000)	240x115x52x12	127,4	16	2038	14	910	154,2		2 3
RTST00156	Kontur CG DF 3916 beigebrand podélný roh (480/8112)	240x52x115x12	264,3	4	1057	6	684	319,8		2 3
RTST00157	Kontur CG DF 3914 sandbrand podélný roh (481/8112)	240x52x115x12	264,3	4	1057	6	684	319,8		2 3
RTST00158	Kontur CG DF 3973 graubrand podélný roh (482/8112)	240x52x115x12	264,3	4	1057	6	684	319,8		2 3
RTST00159	Kontur CG DF 3944 braunbrand podélný roh (483/8112)	240x52x115x12	264,3	4	1057	6	684	319,8		2 3
RTST00160	Brickwerk DF 4522 kupferrot (653/8142)	240x115x52x12	167,0	16	2672	14	910	202,1		2 3
RTST00161	Brickwerk DF 4526 flammenrot (654/8142)	240x115x52x12	167,0	16	2672	14	910	202,1		2 3

Kód	Název zboží	Rozměr	Cena Kč/ks	Ks/m2 Ks/mb	Kč/m2 Kč/mb	Ks/ karton	Ks/ paleta	Kč/ks vč. DPH	Pozn.		
RTST00162	Brickwerk NF 4528 violettrot (655/8147)	240x115x71x12	178,3	12	2140	14	910	215,7		2	3
RTST00163	Kontur EG DF 3912 hellbeige engobiert (474/8003)	240x115x52x12	127,4	16	2038	14	910	154,2		2	3
RTST00164	Kontur EG DF 3923 rot engobiert (475/8003)	240x115x52x12	127,4	16	2038	14	910	154,2		2	3
RTST00165	Kontur EG DF 3927 dunkelrot engobiert (476/8003)	240x115x52x12	127,4	16	2038	14	910	154,2		2	3
RTST00166	Kontur EG DF 3976 grau-mix engobiert (477/8003)	240x115x52x12	127,4	16	2038	14	910	154,2		2	3
RTST00167	Kontur EG DF 3978 dunkelgrau engobiert (478/8003)	240x115x52x12	127,4	16	2038	14	910	154,2		2	3
RTST00168	Wasserbrand DF 4415 naturbeige (673/8142)	240x115x52x12	161,4	16	2582	14	910	195,3		2	3
RTST00169	Wasserbrand NF 4425 lavarot (674/8147)	240x115x71x12	184,0	12	2208	14	910	222,6		2	3
RTST00170	Wasserbrand DF 4475 graumelange (676/8142)	240x115x52x12	167,0	16	2672	14	910	202,1		2	3
RTST00171	Wasserbrand DF rauchgrau (677/8142)	240x115x52x12	167,0	16	2672	14	910	202,1		2	3
RTST00172	Wasserbrand DF oxidrot (675/8142)	240x115x52x12	172,7	16	2763	14	910	209,0		2	3
RTPR00157	NFR.Stardust (HF78)	240x71x10x115	114,5	12	1374	22	924	138,5		2	3
RTPR00158	NFR.Supernova (HF79)	240x71x10x115	114,5	12	1374	22	924	138,5		2	3
RTPR00161	LFR.Antic city (HF80) 14 mm	240x52x14x115	96,7	16	1547	18	972	117,0		2	3
RTPR00162	LFR.Steel Rebel (HF81) 14 mm	240x52x14x115	105,4	16	1686	18	972	127,5		2	3
RTPR00163	LFR.Volcanic wall (HF82) 14 mm	240x52x14x115	111,1	16	1778	18	972	134,4		2	3
RTPR00164	NFR.Marakesh dust (HF01) 14 mm	240x115x71x14	105,9	12	1271	18	756	128,1		2	3
RTST00173	Farbklang NF 2125 rot	240x115x71x14	172,7	12	2072	14	910	209,0		2	3
RTST00174	Farbklang NF 2113 hellbeige	240x115x71x14	172,7	12	2072	14	910	209,0		2	3
RTST00175	Farbklang NF 2182 anthrazit	240x115x71x14	172,7	12	2072	14	910	209,0		2	3
RTST00176	Farbklang NF 2127 rotbunt	240x115x71x14	172,7	12	2072	14	910	209,0		2	3
RTST00177	Farbklang NF 2129 violettbunt	240x115x71x14	172,7	12	2072	14	910	209,0		2	3
RTST00178	Farbklang NF 2144 braunbunt	240x115x71x14	172,7	12	2072	14	910	209,0		2	3
RTST00179	Farbklang NF 2178 graubunt	240x115x71x14	172,7	12	2072	14	910	209,0		2	3
RTST00180	Farbklang NF 2185 anthrazitbunt	240x115x71x14	172,7	12	2072	14	910	209,0		2	3
RTST00181	Farbklang NF 2173 hellgrau	240x115x71x14	172,7	12	2072	14	910	209,0		2	3
RTST00182	Farbklang NF 2158 blaubraun	240x115x71x14	172,7	12	2072	14	910	209,0		2	3
RTST00183	Nuancist DF 1874 grau	240x115x52x14	161,4	16	2582	14	910	195,3		2	3
RTST00184	Nuancist DF 1872 greige	240x115x52x14	161,4	16	2582	14	910	195,3		2	3
RTST00185	Nuancist DF 1841 grau-braun	240x115x52x14	161,4	16	2582	14	910	195,3		2	3
RTST00186	Nuancist DF 1847 braun	240x115x52x14	161,4	16	2582	14	910	195,3		2	3
RTST00187	Nuancist DF 1888 schwarz	240x115x52x14	161,4	16	2582	14	910	195,3		2	3
RTST00188	Nuancist DF 1810 beige-weiß	240x115x52x14	161,4	16	2582	14	910	195,3		2	3
RTST00189	Nuancist DF 1812 creme-beige	240x115x52x14	161,4	16	2582	14	910	195,3		2	3
RTST00190	Nuancist DF 1814 sand-beige	240x115x52x14	161,4	16	2582	14	910	195,3		2	3
RTST00191	Nuancist DF 1823 rot	240x115x52x14	161,4	16	2582	14	910	195,3		2	3

ROH KLINKER T

RTWI00001	NFR.Armis Cosmic Grey 9 mm - rohový pásek	240x71x114x9	105,0	12	1260	0	0	127,1		2	3	16
RTWI00002	NFR.Armis Persian Red 9 mm - rohový pásek	240x71x114x9	105,0	12	1260	0	0	127,1		2	3	16
RTWI00003	NFR.Armis Cotton White 9 mm - rohový pásek	240x71x114x9	105,0	12	1260	0	0	127,1		2	3	16
RTWI00004	NFR.Armis Morning Grey 9 mm - rohový pásek	240x71x114x9	105,0	12	1260	0	0	127,1		2	3	16
RTWI00005	NFR.Armis Persian Red 14 mm - rohový pásek	240x71x114x14	105,0	12	1260	0	0	127,1		2	3	16
RTWI00006	NFR.Armis Cotton White 14 mm - rohový pásek	240x71x114x14	105,0	12	1260	0	0	127,1		2	3	16
RTWI00007	NFR.Armis Morning Grey 14 mm - rohový pásek	240x71x114x14	105,0	12	1260	0	0	127,1		2	3	16
RTWI00008	NFR.Pelaris Peru Red 14 mm - rohový pásek	240x71x114x14	105,0	12	1260	0	0	127,1		2	3	16
RTWI00009	NFR.Pelaris Mantis White 14 mm - rohový pásek	240x71x114x14	105,0	12	1260	0	0	127,1		2	3	16
RTWI00010	NFR.Pelaris Dim Grey 14 mm - rohový pásek	240x71x114x14	105,0	12	1260	0	0	127,1		2	3	16
RTWI00011	NFR.Pelaris Root Black 14 mm - rohový pásek	240x71x114x14	105,0	12	1260	0	0	127,1		2	3	16
RTWI00012	NFR.Cascadis Steel Gray 14 mm - rohový pásek	240x71x114x14	105,0	12	1260	0	0	127,1		2	3	16
RTWI00013	NFR.Cascadis Nickel Grey 14 mm - rohový pásek	240x71x114x14	105,0	12	1260	0	0	127,1		2	3	16
RTWI00014	NFR.Cascadis Salsa Red 14 mm - rohový pásek	240x71x114x14	105,0	12	1260	0	0	127,1		2	3	16

ST - STŘIŠKA NA SLOUPEK

STŘIŠKA NA SLOUPEK PR

STPR00001	Stříška 180/120x100x58 červená děrovaná	0x100 = krycí rozm	65,4	10	654	6	504	79,1				1
STPR00002	Stříška 180/120x100x58 hnědá děrovaná	0x100 = krycí rozm	75,2	10	752	6	504	91,0			2	3
STPR00003	Stříška 180/120x100x58 část.glazovaná děrovaná	0x100 = krycí rozm	67,2	10	672	6	504	81,3			2	3
STPR00004	Stříška 180/120x100x58 červenočerná děrovaná	0x100 = krycí rozm	86,9	10	869	6	504	105,1			2	3
STPR00005	Stříška 180/120x100x58 červenohnědá děrovaná	0x100 = krycí rozm	86,9	10	869	6	504	105,1			2	3
STPR00006	Stříška 180/120x100x58 tmavě červená děrovaná	0x100 = krycí rozm	86,9	10	869	6	504	105,1			2	3
STPR00007	Stříška 180/120x100x58 karminová děrovaná	0x100 = krycí rozm	86,9	10	869	6	504	105,1			2	3
STPR00008	Stříška 180/120x100x58 černomodrá děrovaná	0x100 = krycí rozm	86,9	10	869	6	504	105,1			2	3
STPR00009	Stříška 310x310x80 červená	0x250 = krycí rozm	893,0	0	0	0	60	1080,5				1

Kód	Název zboží	Rozměr	Cena Kč/ks	Ks/m2 Ks/mb	Kč/m2 Kč/mb	Ks/ karton	Ks/ paleta	Kč/ks vč. DPH	Pozn.	
STPR00010	Stříška 310x310x80 hnědá	0x250 = krycí rozm	1 095,4	0	0	0	60	1325,4		2 3
STPR00011	Stříška 310x310x80 červenočerná	0x250 = krycí rozm	1 161,3	0	0	0	60	1405,2		2 3
STPR00012	Stříška 310x310x80 červenohnědá	0x250 = krycí rozm	1 161,3	0	0	0	60	1405,2		2 3
STPR00013	Stříška 310x310x80 tmavě červená	0x250 = krycí rozm	1 161,3	0	0	0	60	1405,2		2 3
STPR00014	Stříška 310x310x80 karmínová	0x250 = krycí rozm	1 161,3	0	0	0	60	1405,2		2 3
STPR00015	Stříška 310x310x80 černomodrá	0x250 = krycí rozm	1 161,3	0	0	0	60	1405,2		2 3
STPR00016	Stříška 310x310x80 žlutá	0x250 = krycí rozm	1 161,3	0	0	0	60	1405,2		2 3
STPR00017	Stříška 310x310x80 červenožlutá	0x250 = krycí rozm	1 161,3	0	0	0	60	1405,2		2 3
STPR00018	Stříška 310/250x100x78 červená děrovaná	0x100 = krycí rozm	109,8	10	1098	2	196	132,9		1
STPR00019	Stříška 310/250x100x78 hnědá děrovaná	0x100 = krycí rozm	126,3	10	1263	2	196	152,8		2 3
STPR00020	Stříška 310/250x100x78 část.glazovaná hnědá	0x100 = krycí rozm	119,3	10	1193	2	196	144,4		2 3
STPR00021	Stříška 310/250x100x78 červenočerná děrovaná	0x100 = krycí rozm	145,6	10	1456	2	196	176,2		2 3
STPR00022	Stříška 310/250x100x78 červenohnědá děrovaná	0x100 = krycí rozm	145,6	10	1456	2	196	176,2		2 3
STPR00023	Stříška 310/250x100x78 tmavě červená děrovaná	0x100 = krycí rozm	145,6	10	1456	2	196	176,2		2 3
STPR00024	Stříška 310/250x100x78 karmínová děrovaná	0x100 = krycí rozm	145,6	10	1456	2	196	176,2		2 3
STPR00025	Stříška 310/250x100x78 černomodrá děrovaná	0x100 = krycí rozm	145,6	10	1456	2	196	176,2		2 3
STPR00027	Stříška 310x445x90 hnědá	0x380 = krycí rozm	1 344,1	0	0	0	60	1626,4		2 3
STPR00028	Stříška 310x445x90 červenočerná	0x380 = krycí rozm	1 417,9	0	0	0	60	1715,7		2 3
STPR00029	Stříška 310x445x90 červenohnědá	0x380 = krycí rozm	1 417,9	0	0	0	60	1715,7		2 3
STPR00030	Stříška 310x445x90 tmavě červená	0x380 = krycí rozm	1 417,9	0	0	0	60	1715,7		2 3
STPR00031	Stříška 310x445x90 karmínová	0x380 = krycí rozm	1 417,9	0	0	0	60	1715,7		2 3
STPR00032	Stříška 310x445x90 černomodrá	0x380 = krycí rozm	1 417,9	0	0	0	60	1715,7		2 3
STPR00033	Stříška 445x445x90 červená	0x380 = krycí rozm	1 245,8	0	0	0	48	1507,4		1
STPR00034	Stříška 445x445x90 hnědá	0x380 = krycí rozm	1 532,7	0	0	0	48	1854,6		2 3
STPR00035	Stříška 445x445x90 červenočerná	0x380 = krycí rozm	1 617,2	0	0	0	48	1956,8		2 3
STPR00036	Stříška 445x445x90 červenohnědá	0x380 = krycí rozm	1 617,2	0	0	0	48	1956,8		2 3
STPR00037	Stříška 445x445x90 tmavě červená	0x380 = krycí rozm	1 617,2	0	0	0	48	1956,8		2 3
STPR00038	Stříška 445x445x90 karmínová	0x380 = krycí rozm	1 617,2	0	0	0	48	1956,8		2 3
STPR00039	Stříška 445x445x90 černomodrá	0x380 = krycí rozm	1 617,2	0	0	0	48	1956,8		2 3
STPR00040	Stříška 445x445x90 žlutá	0x380 = krycí rozm	1 617,2	0	0	0	48	1956,8		2 3
STPR00041	Stříška 445x445x90 červenožlutá	0x380 = krycí rozm	1 617,2	0	0	0	48	1956,8		2 3
STPR00043	Stříška 445x585x106 hnědá	0x525 = krycí rozm	3 181,0	0	0	0	20	3849,0		2 3
STPR00044	Stříška 445x585x106 červenočerná	0x525 = krycí rozm	3 438,8	0	0	0	20	4160,9		2 3
STPR00045	Stříška 445x585x106 červenohnědá	0x525 = krycí rozm	3 438,8	0	0	0	20	4160,9		2 3
STPR00046	Stříška 445x585x106 tmavě červená	0x525 = krycí rozm	3 438,8	0	0	0	20	4160,9		2 3
STPR00047	Stříška 445x585x106 karmínová	0x525 = krycí rozm	3 438,8	0	0	0	20	4160,9		2 3
STPR00048	Stříška 445x585x106 černomodrá	0x525 = krycí rozm	3 438,8	0	0	0	20	4160,9		2 3
STPR00084	Stříška 310x310x80 višňová	0x250 = krycí rozm	1 161,3	0	0	0	60	1405,2		2 3
STPR00085	Stříška 310x310x80 černá	0x250 = krycí rozm	1 161,3	0	0	0	60	1405,2		2 3
STPR00086	Stříška 310x445x90 višňová	0x380 = krycí rozm	1 417,9	0	0	0	60	1715,7		2 3
STPR00087	Stříška 310x445x90 černá	0x380 = krycí rozm	1 417,9	0	0	0	60	1715,7		2 3
STPR00088	Stříška 445x445x90 višňová	0x380 = krycí rozm	1 617,2	0	0	0	48	1956,8		2 3
STPR00089	Stříška 445x445x90 černá	0x380 = krycí rozm	1 617,2	0	0	0	48	1956,8		2 3
STPR00090	Stříška 445x585x106 višňová	0x525 = krycí rozm	3 438,8	0	0	0	20	4160,9		2 3
STPR00091	Stříška 445x585x106 černá	0x525 = krycí rozm	3 438,8	0	0	0	20	4160,9		2 3
STPR00092	Stříška 180/120x100x58 višňová	0x100 = krycí rozm	86,9	10	869	6	504	105,1		2 3
STPR00093	Stříška 180/120x100x58 černá	0x100 = krycí rozm	86,9	10	869	6	504	105,1		2 3
STPR00094	Stříška 310/250x100x78 višňová	0x100 = krycí rozm	145,6	10	1456	2	196	176,2		2 3
STPR00095	Stříška 310/250x100x78 černá	0x100 = krycí rozm	145,6	10	1456	2	196	176,2		2 3
STPR00107	Stříška ROYAL 445x445x250	0x380 = krycí rozm	2 154,7	0	0	0	0	2607,2		2 3
STPR00108	Tvarovka 445x250x90 červená	0x250 = krycí rozm	1 067,1	4	4268	0	40	1291,2		2 3
STPR00109	Tvarovka 445x250x90 hnědá	0x250 = krycí rozm	1 314,5	4	5258	0	40	1590,5		2 3
STPR00110	Tvarovka 445x250x90 červenočerná	0x250 = krycí rozm	1 387,1	4	5548	0	40	1678,4		2 3
STPR00111	Tvarovka 445x250x90 červenohnědá	0x250 = krycí rozm	1 387,1	4	5548	0	40	1678,4		2 3
STPR00112	Tvarovka 445x250x90 tmavěčervená	0x250 = krycí rozm	1 387,1	4	5548	0	40	1678,4		2 3
STPR00113	Tvarovka 445x250x90 karmínová	0x250 = krycí rozm	1 387,1	4	5548	0	40	1678,4		2 3
STPR00114	Tvarovka 445x250x90 černomodrá	0x250 = krycí rozm	1 387,1	4	5548	0	40	1678,4		2 3
STPR00115	Tvarovka 445x250x90 žlutá	0x250 = krycí rozm	1 387,1	4	5548	0	40	1678,4		2 3
STPR00116	Tvarovka 445x250x90 červenožlutá	0x250 = krycí rozm	1 387,1	4	5548	0	40	1678,4		2 3
STPR00117	Tvarovka 445x250x90 višňová	0x250 = krycí rozm	1 387,1	4	5548	0	40	1678,4		2 3
STPR00118	Tvarovka 445x250x90 černá	0x250 = krycí rozm	1 387,1	4	5548	0	40	1678,4		2 3
STPR00119	Tvarovka 445x250x90 antracitová	0x250 = krycí rozm	1 387,1	4	5548	0	40	1678,4		2 3

Kód	Název zboží	Rozměr	Cena Kč/ks	Ks/m2 Ks/mb	Kč/m2 Kč/mb	Ks/karton	Ks/paleta	Kč/ks vč. DPH	Pozn.
-----	-------------	--------	------------	-------------	-------------	-----------	-----------	---------------	-------

TD - STŘEŠNÍ TAŠKA DOPLŇKOVÁ

STŘEŠNÍ TAŠKA DOPLŇKOVÁ R

TDRG00001	Flandern.červenohnědá.náhradní barva 0.5kg		1 460,6				0	1767,3	2 13
TDRG00002	Flandern.červenohnědá.dpl.02 hřebenáč základní		810,8				69	981,1	2 13
TDRG00003	Flandern.červenohnědá.dpl.04 se dvěma falci		1 127,8				0	1364,6	2 13
TDRG00004	Flandern.červenohnědá.dpl.05 krajová levá		1 017,5				0	1231,2	2 13
TDRG00005	Flandern.červenohnědá.dpl.06 krajová pravá		1 017,5				0	1231,2	2 13
TDRG00006	Flandern.červenohnědá.dpl.07 větrací		1 368,9				0	1656,4	2 13
TDRG00007	Flandern.červenohnědá.dpl.08 hřebenáč Y		6 572,9				70	7953,2	2 13
TDRG00008	Flandern.červenohnědá.dpl.09 hřebenáč začáteční		2 458,9				0	2975,3	2 13
TDRG00009	Flandern.červenohnědá.dpl.11 průchozí větrací		13 508,4				0	16345,2	2 13
TDRG00010	Flandern.červenohnědá.dpl.10 anténní		11 772,1				0	14244,2	2 13
TDRG00011	Flandern.červenohnědá.dpl. 1/2		414,0				128	500,9	2 13
TDRG00012	Flandern.červenohnědá.dpl. Solární taška základní	456x299	259,6				240	314,1	2 13
TDRG00013	Flandern.červenohnědá.dpl.17a uzávěr hřeb.počátek		1 016,8				0	1230,3	2 13
TDRG00014	Flandern.červenohnědá.dpl.17b uzávěr hřeb.konec		1 016,8				0	1230,3	2 13
TDRG00015	Flandern.červená.náhradní barva 0.5kg		1 335,2				0	1615,6	2 13
TDRG00016	Flandern.červená.dpl.02 hřebenáč základní		741,9				69	897,7	2 13
TDRG00017	Flandern.červená.dpl.04 se dvěma falci		954,1				0	1154,5	2 13
TDRG00018	Flandern.červená.dpl.05 krajová levá		948,6				0	1147,8	2 13
TDRG00019	Flandern.červená.dpl.06 krajová pravá		948,6				0	1147,8	2 13
TDRG00020	Flandern.červená.dpl.07 větrací		1 161,5				0	1405,4	2 13
TDRG00021	Flandern.červená.dpl.08 hřebenáč Y		6 066,5				70	7340,5	2 13
TDRG00022	Flandern.červená.dpl.09 hřebenáč začáteční		2 145,4				0	2595,9	2 13
TDRG00023	Flandern.červená.dpl.11 průchozí větrací		12 640,3				0	15294,8	2 13
TDRG00024	Flandern.červená.dpl.10 anténní		10 870,2				0	13152,9	2 13
TDRG00025	Flandern.červená.dpl. 1/2		394,7				128	477,6	2 13
TDRG00026	Flandern.červená.dpl. Solární taška základní	456x299	250,0				240	302,5	2 13
TDRG00027	Flandern.červená.dpl.17a uzávěr hřeb.počátek		930,0				0	1125,3	2 13
TDRG00028	Flandern.červená.dpl.17b uzávěr hřeb.konec		930,0				0	1125,3	2 13
TDRG00029	Flandern.modrošedá.náhradní barva 0.5kg		1 335,2				0	1615,6	2 13
TDRG00030	Flandern.modrošedá.dpl.02 hřebenáč základní		741,9				69	897,7	2 13
TDRG00031	Flandern.modrošedá.dpl.04 se dvěma falci		954,1				0	1154,5	2 13
TDRG00032	Flandern.modrošedá.dpl.05 krajová levá		948,6				0	1147,8	2 13
TDRG00033	Flandern.modrošedá.dpl.06 krajová pravá		948,6				0	1147,8	2 13
TDRG00034	Flandern.modrošedá.dpl.07 větrací		1 161,5				0	1405,4	2 13
TDRG00035	Flandern.modrošedá.dpl.08 hřebenáč X		6 066,5				70	7340,5	2 13
TDRG00036	Flandern.modrošedá.dpl.08 hřebenáč Y		6 066,5				70	7340,5	2 13
TDRG00037	Flandern.modrošedá.dpl.09 hřebenáč začáteční		2 145,4				0	2595,9	2 13
TDRG00038	Flandern.modrošedá.dpl.11 průchozí větrací		12 640,3				0	15294,8	2 13
TDRG00039	Flandern.modrošedá.dpl.10 anténní		10 870,2				0	13152,9	2 13
TDRG00040	Flandern.modrošedá.dpl. 1/2		394,7				128	477,6	2 13
TDRG00041	Flandern.modrošedá.dpl. Solární taška základní	456x299	250,0				240	302,5	2 13
TDRG00042	Flandern.modrošedá.dpl.17a uzávěr hřeb.počátek		930,0				0	1125,3	2 13
TDRG00043	Flandern.modrošedá.dpl.17b uzávěr hřeb.konec		930,0				0	1125,3	2 13
TDRG00058	Flandern.černá.náhradní barva 0.5kg		1 460,6				0	1767,3	2 13
TDRG00059	Flandern.černá.dpl.02 hřebenáč základní		810,8				69	981,1	2 13
TDRG00060	Flandern.černá.dpl.04 se dvěma falci		1 127,8				0	1364,6	2 13
TDRG00061	Flandern.černá.dpl.05 krajová levá		1 017,5				0	1231,2	2 13
TDRG00062	Flandern.černá.dpl.06 krajová pravá		1 017,5				0	1231,2	2 13
TDRG00063	Flandern.černá.dpl.07 větrací		1 368,9				0	1656,4	2 13
TDRG00064	Flandern.černá.dpl.08 hřebenáč Y		6 572,9				70	7953,2	2 13
TDRG00065	Flandern.černá.dpl.09 hřebenáč začáteční		2 458,9				0	2975,3	2 13
TDRG00066	Flandern.černá.dpl.11 průchozí větrací		13 508,4				0	16345,2	2 13
TDRG00067	Flandern.černá.dpl.10 anténní		11 772,1				0	14244,2	2 13
TDRG00068	Flandern.černá.dpl. 1/2		414,0				128	500,9	2 13
TDRG00069	Flandern.černá.dpl. Solární taška základní	456x299	259,6				240	314,1	2 13
TDRG00070	Flandern.černá.dpl.17a uzávěr hřeb.počátek		1 016,8				0	1230,3	2 13
TDRG00071	Flandern.černá.dpl.17b uzávěr hřeb.konec		1 016,8				0	1230,3	2 13
TDRG00072	Flandern.hnědá.náhradní barva 0.5kg		1 460,6				0	1767,3	2 13
TDRG00073	Flandern.hnědá.dpl.02 hřebenáč základní		948,6				69	1147,8	2 13
TDRG00074	Flandern.hnědá.dpl.04 se dvěma falci		1 407,5				0	1703,1	2 13
TDRG00075	Flandern.hnědá.dpl.05 krajová levá		1 327,6				0	1606,4	2 13

Kód	Název zboží	Rozměr	Cena Kč/ks	Ks/m2 Ks/mb	Kč/m2 Kč/mb	Ks/ karton	Ks/ paleta	Kč/ks vč. DPH	Pozn.	
TDRG00076	Flandern.hnědá.dpl.06 krajová pravá		1 327,6				0	1606,4		2 13
TDRG00077	Flandern.hnědá.dpl.07 větrací		1 475,0				0	1784,8		2 13
TDRG00078	Flandern.hnědá.dpl.08 hřebenáč Y		7 132,4				70	8630,2		2 13
TDRG00079	Flandern.hnědá.dpl.09 hřebenáč začáteční		2 483,0				0	3004,4		2 13
TDRG00080	Flandern.hnědá.dpl.11 průchozí větrací		16 247,9				0	19660,0		2 13
TDRG00081	Flandern.hnědá.dpl.10 anténní		13 508,4				0	16345,2		2 13
TDRG00082	Flandern.hnědá.dpl. 1/2		476,7				128	576,8		2 13
TDRG00083	Flandern.hnědá.dpl. Solární taška základní	456x299	327,2				240	395,9		2 13
TDRG00084	Flandern.hnědá.dpl.17a uzávěr hřeb.počátek		1 103,6				0	1335,4		2 13
TDRG00085	Flandern.hnědá.dpl.17b uzávěr hřeb.konec		1 103,6				0	1335,4		2 13
TDRG00086	Flandern.vínová.náhradní barva 0.5kg		1 460,6				0	1767,3		2 13
TDRG00087	Flandern.vínová.dpl.02 hřebenáč základní		1 161,5				69	1405,4		2 13
TDRG00088	Flandern.vínová.dpl.04 se dvěma falci		1 407,5				0	1703,1		2 13
TDRG00089	Flandern.vínová.dpl.05 krajová levá		1 542,6				0	1866,5		2 13
TDRG00090	Flandern.vínová.dpl.06 krajová pravá		1 542,6				0	1866,5		2 13
TDRG00091	Flandern.vínová.dpl.07 větrací		1 475,0				0	1784,8		2 13
TDRG00092	Flandern.vínová.dpl.08 hřebenáč Y		7 132,4				70	8630,2		2 13
TDRG00093	Flandern.vínová.dpl.09 hřebenáč začáteční		2 483,0				0	3004,4		2 13
TDRG00094	Flandern.vínová.dpl.11 průchozí větrací		16 247,9				0	19660,0		2 13
TDRG00095	Flandern.vínová.dpl.10 anténní		13 508,4				0	16345,2		2 13
TDRG00096	Flandern.vínová.dpl. 1/2		476,7				128	576,8		2 13
TDRG00097	Flandern.vínová.dpl. Solární taška základní	456x299	327,2				240	395,9		2 13
TDRG00098	Flandern.vínová.dpl.17a uzávěr hřeb.počátek		1 103,6				0	1335,4		2 13
TDRG00099	Flandern.vínová.dpl.17b uzávěr hřeb.konec		1 103,6				0	1335,4		2 13
TDRG00114	Flandern.spona k hřebenáči červená		100,5				0	121,6		2 13
TDRG00115	Flandern.spona k hřebenáči antracitová		100,5				0	121,6		2 13
TDRG00116	Flandern.spona k hřebenáči modrá		100,5				0	121,6		2 13
TDRG00117	Flandern.spona k hřebenáči hnědá		100,5				0	121,6		2 13
TDRG00118	Flandern.spona k hřebenáči vínová		100,5				0	121,6		2 13
TDRG00127	Flandern.ČH.průchozí pro solární kolektory		4 986,2				40	6033,3		2 13
TDRG00128	Flandern.ČRV.průchozí pro solární kolektory		4 986,2				40	6033,3		2 13
TDRG00129	Flandern.MŠ.průchozí pro solární kolektory		4 986,2				40	6033,3		2 13
TDRG00130	Flandern.Č.průchozí pro solární kolektory		4 986,2				40	6033,3		2 13
TDRG00132	Flandern.H.průchozí pro solární kolektory		4 986,2				40	6033,3		2 13
TDRG00133	Flandern.B.průchozí pro solární kolektory		4 986,2				40	6033,3		2 13
TDRG00135	Elsass.červená.dpl.02 hřebenáč základní		954,1				0	1154,5		2 13
TDRG00136	Elsass.červená.dpl.07 větrací		1 161,5				0	1405,4		2 13
TDRG00137	Elsass.červená.dpl.08 hřebenáč Y		6 066,5				0	7340,5		2 13
TDRG00138	Elsass.červená.dpl.09 hřebenáč začáteční		2 145,4				0	2595,9		2 13
TDRG00139	Elsass.červená.dpl.17a uzávěr hřeb.počátek		930,0				0	1125,3		2 13
TDRG00140	Elsass.červená.dpl.18a uzávěr hřeb.konec		930,0				0	1125,3		2 13
TDRG00141	Elsass.červená.dpl.05 krajová levá		1 161,5				0	1405,4		2 13
TDRG00142	Elsass.červená.dpl.06 krajová pravá		1 161,5				0	1405,4		2 13
TDRS00001	Monza+Piemont+Bergamo.antracitová náhradní barva 0		1 557,6				0	1884,7		2 13
TDRS00002	Monza+Piemont+Milano.antracitová.02 hřebenáč zákl.+		339,4				180	410,7		2 13
TDRS00007	Monza+Piemont+Milano.antracitová.08 hřebenáč Y		3 189,0				0	3858,7		2 13
TDRS00008	Monza+Piemont+Milano.antracitová.09 hřebenáč začát		917,9				0	1110,7		2 13
TDRS00012	Monza+Piemont+Milano.antracitová.dpl.17a uzávěr hře		761,8				0	921,8		2 13
TDRS00013	Monza+Piemont+Milano.antracitová.dpl.17b uzávěr hře		893,4				0	1081,0		2 13
TDRS00014	Monza.antracitová.dpl.04 se dvěma falci		373,1				0	451,5		2 13
TDRS00015	Monza.antracitová.dpl.05 krajová levá		434,3				90	525,5		2 13
TDRS00016	Monza.antracitová.dpl.06 krajová pravá		434,3				90	525,5		2 13
TDRS00017	Monza.antracitová.dpl.07 větrací		232,3				150	281,1		2 13
TDRS00018	Monza+Piemont+Milano.antracitová.08 hřebenáč X		3 984,8				0	4821,6		2 13
TDRS00019	Monza.antracitová.taška solární (komplet 2 ks)		4 168,4				0	5043,8		2 13
TDRS00020	Monza.antracitová.dpl.10 anténní		1 882,0				0	2277,2		2 13
TDRS00021	Monza.antracitová.dpl.11 průchozí větrací FI100		3 507,3				0	4243,8		2 13
TDRS00022	Monza.antracitová.dpl.12 taška 1/2		287,4				0	347,8		2 13
TDRS00023	Monza.taška světlíková		2 237,1				0	2706,9		2 13
TDRS00024	Monza.antracitová.taška pultová-základní 70		1 676,9				0	2029,0		2 13
TDRS00025	Monza.antracitová.taška pultová levá 70		2 258,5				0	2732,8		2 13
TDRS00026	Monza.antracitová.taška pultová pravá 70		2 258,5				0	2732,8		2 13
TDRS00027	Piemont.antracitová.dpl.04 se dvěma falci		373,1				0	451,5		2 13
TDRS00028	Piemont.antracitová.dpl.05 krajová levá		434,3				0	525,5		2 13
TDRS00029	Piemont.antracitová.dpl.06 krajová pravá		434,3				0	525,5		2 13
TDRS00030	Piemont.antracitová.dpl.07 větrací		232,3				0	281,1		2 13
TDRS00031	Piemont.antracitová.taška solární (komplet 2 ks)		4 168,4				0	5043,8		2 13
TDRS00032	Piemont.antracitová.dpl.10 anténní		1 882,0				0	2277,2		2 13
TDRS00033	Piemont.antracitová.dpl.11 průchozí větrací FI100		3 507,3				0	4243,8		2 13

Kód	Název zboží	Rozměr	Cena Kč/ks	Ks/m2 Ks/mb	Kč/m2 Kč/mb	Ks/karton	Ks/paleta	Kč/ks vč. DPH	Pozn.
TDRS00034	Piemont.antracitová.dpl.12 taška 1/2		287,4				0	347,8	2 13
TDRS00035	Piemont.taška světlíková		2 237,1				0	2706,9	2 13
TDRS00036	Piemont.antracitová.taška pultová-základní 70		1 676,9				0	2029,0	2 13
TDRS00037	Piemont.antracitová.taška pultová levá 70		2 258,5				0	2732,8	2 13
TDRS00038	Piemont.antracitová.taška pultová pravá 70		2 258,5				0	2732,8	2 13
TDRS00039	Piemont.hnědá.náhradní barva 0.5kg		1 557,6				0	1884,7	2 13
TDRS00040	Piemont.hnědá.02 hřebenáč zákl.+spona		339,4				180	410,7	2 13
TDRS00045	Piemont.hnědá.08 hřebenáč X		3 984,8				0	4821,6	2 13
TDRS00046	Piemont.hnědá.08 hřebenáč Y		3 189,0				0	3858,7	2 13
TDRS00047	Piemont.hnědá.09 hřebenáč začáteční		917,9				0	1110,7	2 13
TDRS00052	Piemont.hnědá.17a uzávěr hřeb.počátek		761,8				0	921,8	2 13
TDRS00053	Piemont.hnědá.17b uzávěr hřeb.konec		893,4				0	1081,0	2 13
TDRS00057	NEPOUŽÍVAT-Doplněk.černá.náhradní barva 0.5kg		1 557,6				0	1884,7	2 13
TDRS00077	Monza+Piemont.tobago.černohnědá.náhradní barva 0.5		1 557,6				0	1884,7	2 13
TDRS00078	Monza+Piemont.tobago.černohnědá.02 hřebenáč základ		339,4				180	410,7	2 13
TDRS00083	Monza+Piemont.tobago.černohnědá.08 hřebenáč Y		3 189,0				0	3858,7	2 13
TDRS00084	Monza+Piemont.tobago.černohnědá.08 hřebenáč X		3 984,8				0	4821,6	2 13
TDRS00085	Monza+Piemont.tobago.černohnědá.09 hřebenáč začát		917,9				0	1110,7	2 13
TDRS00090	Monza+Piemont.tobago.černohnědá.17a uzávěr hřeb.po		761,8				0	921,8	2 13
TDRS00091	Monza+Piemont.tobago.černohnědá.17b uzávěr hřeb.ko		893,4				0	1081,0	2 13
TDRS00095	Monza.tobago.černohnědá.dpl.04 se dvěma falci		373,1				150	451,5	2 13
TDRS00096	Monza.tobago.černohnědá.dpl.05 krajová levá		434,3				90	525,5	2 13
TDRS00097	Monza.tobago.černohnědá.dpl.06 krajová pravá		434,3				90	525,5	2 13
TDRS00098	Monza.tobago.černohnědá.dpl.07 větrací		262,9				150	318,1	2 13
TDRS00099	Monza.tobago.černohnědá.taška solární (komplet 2 ks)		4 168,4				0	5043,8	2 13
TDRS00100	Monza.tobago.černohnědá.dpl.10 anténny		1 882,0				0	2277,2	2 13
TDRS00101	Monza.tobago.černohnědá.dpl.11 průchozí větrací FI100		3 984,8				0	4821,6	2 13
TDRS00102	Monza.tobago.černohnědá.dpl.12 taška 1/2		287,4				0	347,8	2 13
TDRS00103	Monza.tobago.černohnědá.taška pultová-základní 70		1 676,9				0	2029,0	2 13
TDRS00104	Monza.tobago.černohnědá.taška pultová-levá 70		2 258,5				0	2732,8	2 13
TDRS00105	Monza.tobago.černohnědá.taška pultová-pravá 70		2 258,5				0	2732,8	2 13
TDRS00107	Piemont.tobago.černohnědá.dpl.04 se dvěma falci		373,1				0	451,5	2 13
TDRS00108	Piemont.tobago.černohnědá.dpl.05 krajová levá		434,3				0	525,5	2 13
TDRS00109	Piemont.tobago.černohnědá.dpl.06 krajová pravá		434,3				0	525,5	2 13
TDRS00110	Piemont.tobago.černohnědá.dpl.07 větrací		232,3				0	281,1	2 13
TDRS00111	Piemont.tobago.černohnědá.taška solární (komplet 2 ks)		4 168,4				0	5043,8	2 13
TDRS00112	Piemont.tobago.černohnědá.dpl.10 anténny		1 882,0				0	2277,2	2 13
TDRS00113	Piemont.tobago.černohnědá.dpl.11 průchozí větrací FI100		3 507,3				0	4243,8	2 13
TDRS00114	Piemont.tobago.černohnědá.dpl.12 taška 1/2		287,4				0	347,8	2 13
TDRS00116	Piemont.tobago.černohnědá.taška pultová-základní 70		1 676,9				0	2029,0	2 13
TDRS00117	Piemont.tobago.černohnědá.taška pultová-levá 70		2 258,5				0	2732,8	2 13
TDRS00118	Piemont.tobago.černohnědá.taška pultová-pravá 70		2 258,5				0	2732,8	2 13
TDRS00119	Doplněk.sítka do větracích tašek		48,6				0	58,8	2 13
TDRS00121	Monza+Piemont.kaštanová.náhradní barva 0.5kg		1 557,6				0	1884,7	2 13
TDRS00122	Monza+Piemont.kaštanová.02 hřebenáč základní+spona		339,4				180	410,7	2 13
TDRS00127	Monza+Piemont.kaštanová.08 hřebenáč X		3 984,8				0	4821,6	2 13
TDRS00128	Monza+Piemont.kaštanová.08 hřebenáč Y		3 189,0				0	3858,7	2 13
TDRS00129	Monza+Piemont.kaštanová.09 hřebenáč začáteční		917,9				0	1110,7	2 13
TDRS00134	Monza+Piemont.kaštanová.17a uzávěr hřeb.počátek		761,8				0	921,8	2 13
TDRS00135	Monza+Piemont.kaštanová.17b uzávěr hřeb.konec		893,4				0	1081,0	2 13
TDRS00139	Monza.kaštanová.dpl.04 se dvěma falci		373,1				0	451,5	2 13
TDRS00140	Monza.kaštanová.dpl.05 krajová levá		434,3				90	525,5	2 13
TDRS00141	Monza.kaštanová.dpl.06 krajová pravá		434,3				90	525,5	2 13
TDRS00142	Monza.kaštanová.dpl.07 větrací		232,3				0	281,1	2 13
TDRS00143	Monza.kaštanová.taška solární (komplet 2 ks)		4 168,4				0	5043,8	2 13
TDRS00144	Monza.kaštanová.dpl.10 anténny		1 882,0				0	2277,2	2 13
TDRS00145	Monza.kaštanová.dpl.11 průchozí větrací FI100		3 507,3				0	4243,8	2 13
TDRS00146	Monza.kaštanová.dpl.12 taška 1/2		287,4				0	347,8	2 13
TDRS00147	Monza.kaštanová.taška pultová-základní 70		1 676,9				0	2029,0	2 13
TDRS00148	Monza.kaštanová.taška pultová-levá 70		2 258,5				0	2732,8	2 13
TDRS00149	Monza.kaštanová.taška pultová-pravá 70		2 258,5				0	2732,8	2 13
TDRS00151	Piemont.kaštanová.dpl.04 se dvěma falci		373,1				0	451,5	2 13
TDRS00152	Piemont.kaštanová.dpl.05 krajová levá		434,3				0	525,5	2 13
TDRS00153	Piemont.kaštanová.dpl.06 krajová pravá		434,3				0	525,5	2 13
TDRS00154	Piemont.kaštanová.dpl.07 větrací		232,3				0	281,1	2 13
TDRS00155	Piemont.kaštanová.taška solární (komplet 2 ks)		4 168,4				0	5043,8	2 13
TDRS00156	Piemont.kaštanová.dpl.10 anténny		1 882,0				0	2277,2	2 13
TDRS00157	Piemont.kaštanová.dpl.11 průchozí větrací FI100		3 507,3				0	4243,8	2 13
TDRS00158	Piemont.kaštanová.dpl.12 taška 1/2		287,4				0	347,8	2 13

Kód	Název zboží	Rozměr	Cena Kč/ks	Ks/m2 Ks/mb	Kč/m2 Kč/mb	Ks/ karton	Ks/ paleta	Kč/ks vč. DPH	Pozn.	
TDRS00160	Piemont.kaštanová.taška pultová-základní 70		1 676,9				0	2029,0		2 13
TDRS00161	Piemont.kaštanová.taška pultová-levá 70		2 258,5				0	2732,8		2 13
TDRS00162	Piemont.kaštanová.taška pultová-pravá 70		2 258,5				0	2732,8		2 13
TDRS00163	Monza+Piemont.měděná.náhradní barva 0.5kg		1 557,6				0	1884,7		2 13
TDRS00164	Monza+Piemont.měděná.02 hřebenáč základní+spona		339,4				180	410,7		2 13
TDRS00169	Monza+Piemont.měděná.08 hřebenáč X		3 984,8				0	4821,6		2 13
TDRS00170	Monza+Piemont.měděná.08 hřebenáč Y		3 189,0				0	3858,7		2 13
TDRS00171	Monza+Piemont.měděná.09 hřebenáč T		3 984,8				0	4821,6		2 13
TDRS00172	Monza+Piemont.měděná.09 hřebenáč začáteční		917,9				0	1110,7		2 13
TDRS00177	Monza+Piemont.měděná.17a uzávěr hřeb.počátek		761,8				0	921,8		2 13
TDRS00178	Monza+Piemont.měděná.17b uzávěr hřeb.konec		893,4				0	1081,0		2 13
TDRS00182	Monza.měděná.dpl.04 se dvěma falci		373,1				0	451,5		2 13
TDRS00183	Monza.měděná.dpl.05 krajová levá		434,3				90	525,5		2 13
TDRS00184	Monza.měděná.dpl.06 krajová pravá		434,3				90	525,5		2 13
TDRS00185	Monza.měděná.dpl.07 větrací		232,3				150	281,1		2 13
TDRS00186	Monza.měděná.taška solární (komplet 2 ks)		4 168,4				0	5043,8		2 13
TDRS00187	Monza.měděná.dpl.10 anténní		1 882,0				0	2277,2		2 13
TDRS00188	Monza.měděná.dpl.11 průchozí větrací FI100		3 507,3				0	4243,8		2 13
TDRS00190	Monza.měděná.dpl.12 taška 1/2		287,4				0	347,8		2 13
TDRS00191	Monza.měděná.taška pultová-základní 70		1 676,9				0	2029,0		2 13
TDRS00192	Monza.měděná.taška pultová-levá 70		2 258,5				0	2732,8		2 13
TDRS00193	Monza.měděná.taška pultová-pravá 70		2 258,5				0	2732,8		2 13
TDRS00194	Piemont.měděná.dpl.04 se dvěma falci		373,1				0	451,5		2 13
TDRS00195	Piemont.měděná.dpl.05 krajová levá		434,3				0	525,5		2 13
TDRS00196	Piemont.měděná.dpl.06 krajová pravá		434,3				0	525,5		2 13
TDRS00197	Piemont.měděná.dpl.07 větrací		232,3				0	281,1		2 13
TDRS00198	Piemont.měděná.taška solární (komplet 2 ks)		4 168,4				0	5043,8		2 13
TDRS00199	Piemont.měděná.dpl.10 anténní		1 882,0				0	2277,2		2 13
TDRS00200	Piemont.měděná.dpl.11 průchozí větrací FI100		3 507,3				0	4243,8		2 13
TDRS00201	Piemont.měděná.dpl.12 taška 1/2		287,4				0	347,8		2 13
TDRS00203	Piemont.měděná.taška pultová-základní 70		1 676,9				0	2029,0		2 13
TDRS00204	Piemont.měděná.taška pultová levá 70		2 258,5				0	2732,8		2 13
TDRS00205	Piemont.měděná.taška pultová pravá 70		2 258,5				0	2732,8		2 13
TDRS00206	Piemont.podzimní list.náhradní barva 0.5kg		1 557,6				0	1884,7		2 13
TDRS00207	Piemont.podzimní list.02 hřebenáč základní+spona		339,4				180	410,7		2 13
TDRS00212	Piemont.podzimní list.08 hřebenáč X		3 984,8				0	4821,6		2 13
TDRS00213	Piemont.podzimní list.08 hřebenáč Y		3 189,0				0	3858,7		2 13
TDRS00214	Piemont.podzimní list.09 hřebenáč začáteční		917,9				0	1110,7		2 13
TDRS00219	Piemont.podzimní list.17a uzávěr hřeb.počátek		761,8				0	921,8		2 13
TDRS00220	Piemont.podzimní list.17b uzávěr hřeb.konec		893,4				0	1081,0		2 13
TDRS00239	Monza.trentino.náhradní barva 0.5kg		1 557,6				0	1884,7		2 13
TDRS00240	Monza.trentino.02 hřebenáč základní+spona		339,4				180	410,7		2 13
TDRS00241	Monza.trentino.dpl.04 se dvěma falci		373,1				0	451,5		2 13
TDRS00242	Monza.trentino.dpl.05 krajová levá		434,3				90	525,5		2 13
TDRS00243	Monza.trentino.dpl.06 krajová pravá		434,3				90	525,5		2 13
TDRS00244	Monza.trentino.dpl.07 větrací		232,3				150	281,1		2 13
TDRS00245	Monza.trentino.08 hřebenáč X		3 984,8				0	4821,6		2 13
TDRS00246	Monza.trentino.08 hřebenáč Y		3 189,0				0	3858,7		2 13
TDRS00259	Monza.trentino.taška solární (komplet 2 ks)		4 168,4				0	5043,8		2 13
TDRS00260	Monza.trentino.09 hřebenáč začáteční		917,9				0	1110,7		2 13
TDRS00261	Monza.trentino.dpl.10 anténní		1 882,0				0	2277,2		2 13
TDRS00262	Monza.trentino.dpl.11 průchozí větrací FI100		3 507,3				0	4243,8		2 13
TDRS00264	Monza.trentino.dpl.12 taška 1/2		287,4				0	347,8		2 13
TDRS00265	Monza.trentino.17a uzávěr hřeb.počátek		761,8				0	921,8		2 13
TDRS00266	Monza.trentino.17b uzávěr hřeb.konec		893,4				0	1081,0		2 13
TDRS00267	Monza.trentino.taška pultová-základní 70		1 676,9				0	2029,0		2 13
TDRS00268	Monza.trentino.taška pultová-levá 70		2 258,5				0	2732,8		2 13
TDRS00269	Monza.trentino.taška pultová-pravá 70		2 258,5				0	2732,8		2 13
TDRS00270	Piemont.podzimní list.dpl.04 se dvěma falci		373,1				0	451,5		2 13
TDRS00271	Piemont.podzimní list.dpl.05 krajová levá		434,3				0	525,5		2 13
TDRS00272	Piemont.podzimní list.dpl.06 krajová pravá		434,3				0	525,5		2 13
TDRS00273	Piemont.podzimní list.dpl.07 větrací		232,3				0	281,1		2 13
TDRS00274	Piemont.podzimní list.taška solární (komplet 2 ks)		4 168,4				0	5043,8		2 13
TDRS00275	Piemont.podzimní list.dpl.10 anténní		1 882,0				0	2277,2		2 13
TDRS00276	Piemont.podzimní list.dpl.11 průchozí větrací		3 507,3				0	4243,8		2 13
TDRS00277	Piemont.podzimní list.dpl.12 taška 1/2		287,4				0	347,8		2 13
TDRS00279	Piemont.podzimní list.taška pultová-základní 70		1 676,9				0	2029,0		2 13
TDRS00280	Piemont.podzimní list.taška pultová-levá 70		2 258,5				0	2732,8		2 13
TDRS00281	Piemont.podzimní list.taška pultová-pravá 70		2 258,5				0	2732,8		2 13

Kód	Název zboží	Rozměr	Cena Kč/ks	Ks/m2 Ks/mb	Kč/m2 Kč/mb	Ks/ karton	Ks/ paleta	Kč/ks vč. DPH	Pozn.	
TDRS00282	Piemont.hnědá.dpl.04 se dvěma falci		373,1				0	451,5		2 13
TDRS00283	Piemont.hnědá.dpl.05 krajová levá		434,3				0	525,5		2 13
TDRS00284	Piemont.hnědá.dpl.06 krajová pravá		434,3				0	525,5		2 13
TDRS00285	Piemont.hnědá.dpl.07 větrací		232,3				0	281,1		2 13
TDRS00286	Piemont.hnědá.taška solární (komplet 2 ks)		4 168,4				0	5043,8		2 13
TDRS00287	Piemont.hnědá.dpl.10 anténní		1 882,0				0	2277,2		2 13
TDRS00288	Piemont.hnědá.dpl.11 průchozí větrací FI100		3 507,3				0	4243,8		2 13
TDRS00289	Piemont.hnědá.dpl.12 taška 1/2		287,4				0	347,8		2 13
TDRS00291	Piemont.hnědá.pultová-základní 70		1 676,9				0	2029,0		2 13
TDRS00292	Piemont.hnědá.taška pultová-levá 70		2 258,5				0	2732,8		2 13
TDRS00293	Piemont.hnědá.taška pultová-pravá 70		2 258,5				0	2732,8		2 13
TDRS00307	Monza.antracitová.dpl.11.průchozí větrací FI100 - část- j		1 964,7				0	2377,3		2 13
TDRS00309	Piemont.titan-grau.dpl.04 se dvěma falci		373,1				0	451,5		2 13
TDRS00310	Piemont.titan-grau.dpl.05 krajová levá		434,3				0	525,5		2 13
TDRS00311	Piemont.titan-grau.dpl.06 krajová pravá		434,3				0	525,5		2 13
TDRS00312	Piemont.titan-grau.dpl.07 větrací		232,3				0	281,1		2 13
TDRS00313	Piemont.titan-grau.taška solární (komplet 2 ks)		4 168,4				0	5043,8		2 13
TDRS00314	Piemont.titan-grau.dpl.10 anténní		1 882,0				0	2277,2		2 13
TDRS00315	Piemont.titan-grau.dpl.11 průchozí větrací FI100		3 507,3				0	4243,8		2 13
TDRS00316	Piemont.titan-grau.dpl.12 taška 1/2		287,4				0	347,8		2 13
TDRS00318	Piemont.titan-grau.taška pultová-základní 70		1 676,9				0	2029,0		2 13
TDRS00319	Piemont.titan-grau.taška pultová-levá 70		2 258,5				0	2732,8		2 13
TDRS00320	Piemont.titan-grau.taška pultová-pravá 70		2 258,5				0	2732,8		2 13
TDRS00321	Piemont.titan-grau.09 hřebenáč začáteční		917,9				0	1110,7		2 13
TDRS00322	Piemont.titan-grau.17a uzávěr hřeb.počátek		761,8				0	921,8		2 13
TDRS00323	Piemont.titan-grau.17b uzávěr hřeb.konec		893,4				0	1081,0		2 13
TDRS00324	Piemont.titan-grau.08 hřebenáč X		3 984,8				0	4821,6		2 13
TDRS00325	Piemont.titan-grau.08 hřebenáč Y		3 189,0				0	3858,7		2 13
TDRS00326	Monza.maduro.dpl.04 se dvěma falci		373,1				0	451,5		2 13
TDRS00327	Monza.maduro.dpl.05 krajová levá		434,3				0	525,5		2 13
TDRS00328	Monza.maduro.dpl.06 krajová pravá		434,3				0	525,5		2 13
TDRS00329	Monza.maduro.dpl.07 větrací		232,3				0	281,1		2 13
TDRS00330	Monza.maduro.taška solární (komplet 2 ks)		4 168,4				0	5043,8		2 13
TDRS00331	Monza.maduro.dpl.10 anténní		1 882,0				0	2277,2		2 13
TDRS00332	Monza.maduro.dpl.11 průchozí větrací FI100		3 507,3				0	4243,8		2 13
TDRS00333	Monza.maduro.dpl.12 taška 1/2		287,4				0	347,8		2 13
TDRS00334	NEPOUŽÍVAT-Monza.maduro.taška světlíková		2 237,1				0	2706,9		2 13
TDRS00335	Monza.maduro.taška pultová-základní 70		1 676,9				0	2029,0		2 13
TDRS00336	Monza.maduro.taška pultová-levá 70		2 258,5				0	2732,8		2 13
TDRS00337	Monza.maduro.taška pultová-pravá 70		2 258,5				0	2732,8		2 13
TDRS00338	Monza.maduro.09 hřebenáč začáteční		917,9				0	1110,7		2 13
TDRS00339	Monza.maduro.17a uzávěr hřeb.počátek		761,8				0	921,8		2 13
TDRS00340	Monza.maduro.17b uzávěr hřeb.konec		893,4				0	1081,0		2 13
TDRS00341	Monza.maduro.08 hřebenáč X		3 984,8				0	4821,6		2 13
TDRS00342	Monza.maduro.08 hřebenáč Y		3 189,0				0	3858,7		2 13
TDRS00343	Monza+Piemont.kaštanová.09 hřebenáč T		3 984,8				0	4821,6		2 13
TDRS00345	Monza.trentino.09 hřebenáč T		3 984,8				0	4821,6		2 13
TDRS00348	Monza+Piemont.tobago.černohnědá.08 hřebenáč T		3 984,8				0	4821,6		2 13
TDRS00351	Monza.maduro.02 hřebenáč základní+spona		339,4				180	410,7		2 13
TDRS00352	Piemont.titan-grau.02 hřebenáč základní+spona		339,4				180	410,7		2 13
TDRS00353	Bergamo.antracitová.dpl.04 se dvěma falci		373,1				0	451,5		2 13
TDRS00354	Bergamo.antracitová.dpl.05 krajová levá		434,3				0	525,5		2 13
TDRS00355	Bergamo.antracitová.dpl.06 krajová pravá		434,3				0	525,5		2 13
TDRS00356	Bergamo.antracitová.17a uzávěr hřeb.počátek		761,8				0	921,8		2 13
TDRS00357	Bergamo.antracitová.17b uzávěr hřeb.konec		893,4				0	1081,0		2 13
TDRS00358	Bergamo.antracitová.09 hřebenáč začáteční		1 101,5				0	1332,8		2 13
TDRS00359	Bergamo.antracitová.02 hřebenáč základní+spona		483,3				0	584,8		2 13
TDRS00360	Bergamo.antracitová.08 hřebenáč X		12 554,9				0	15191,4		2 13
TDRS00361	Bergamo.antracitová.08 hřebenáč Y		3 189,0				0	3858,7		2 13
TDRS00362	Bergamo.antracitová.dpl.07 větrací		262,9				0	318,1		2 13
TDRS00363	Bergamo.antracitová.taška solární (komplet 2 ks)		4 168,4				0	5043,8		2 13
TDRS00365	Bergamo.antracitová.dpl.11 průchozí větrací		3 507,3				0	4243,8		2 13
TDRS00366	Bergamo.antracitová.dpl.12 taška 1/2		287,4				300	347,8		2 13
TDRS00367	Bergamo.taška světlíková		2 237,1				0	2706,9		2 13
TDRS00368	Bergamo.antracitová.taška pultová-základní 70		1 676,9				0	2029,0		2 13
TDRS00369	Bergamo.antracitová.taška pultová-levá 70		2 258,5				0	2732,8		2 13
TDRS00370	Bergamo.antracitová.taška pultová-pravá 70		2 258,5				0	2732,8		2 13
TDRS00389	Doplňk.spona k hřebenáci červená		24,1				0	29,2		2 13
TDRS00390	Doplňk.spona k hřebenáci černá		24,1				0	29,2		2 13

Kód	Název zboží	Rozměr	Cena Kč/ks	Ks/m2 Ks/mb	Kč/m2 Kč/mb	Ks/ karton	Ks/ paleta	Kč/ks vč. DPH	Pozn.	
TDRS00391	Bergamo.antracitová.08 hřebenáč T		10 718,4				0	12969,3		2 13
TDRS00396	Doplňk.grafitová.02 hřebenáč zákl.+spona		339,4				0	410,7		2 13
TDRS00397	Monza.grafitová.dpl.04 se dvěma falci		373,1				0	451,5		2 13
TDRS00398	Monza.grafitová.dpl.05 krajová levá		434,3				0	525,5		2 13
TDRS00399	Monza.grafitová.dpl.06 krajová pravá		434,3				0	525,5		2 13
TDRS00400	Monza.grafitová.dpl.07 větrací		232,3				0	281,1		2 13
TDRS00401	Doplňk.grafitová.08 hřebenáč X		3 984,8				0	4821,6		2 13
TDRS00402	Doplňk.grafitová.08 hřebenáč Y		3 189,0				0	3858,7		2 13
TDRS00403	Doplňk.grafitová.09 hřebenáč T		3 984,8				0	4821,6		2 13
TDRS00404	Doplňk.grafitová.09 hřebenáč začáteční		917,9				0	1110,7		2 13
TDRS00405	Monza.grafitová.dpl.10 anténní		1 882,0				0	2277,2		2 13
TDRS00406	Monza.grafitová.dpl.11 průchozí větrací FI100		3 507,3				0	4243,8		2 13
TDRS00407	Monza.grafitová.dpl.12 taška 1/2		287,4				0	347,8		2 13
TDRS00408	Doplňk.grafitová.17a uzávěr hřeb.počátek		761,8				0	921,8		2 13
TDRS00409	Doplňk.grafitová.17b uzávěr hřeb.konec		893,4				0	1081,0		2 13
TDRS00410	Monza.grafitová.taška solární (komplet 2 ks)		4 168,4				0	5043,8		2 13
TDRS00412	Monza.tobago.ČB.dpl.11 průchozí větrací FI150		7 780,1				0	9413,9		2 13
TDRS00427	Monza.antracit.dpl.11 průchozí větrací FI150		7 780,1				0	9413,9		2 13
TDRS00428	Piemont.antracit.dpl.11 průchozí větrací FI150		7 780,1				0	9413,9		2 13
TDRS00429	Piemont.tobago.ČB.dpl.11 průchozí větrací FI150		7 780,1				0	9413,9		2 13
TDRS00430	Monza.kaštanová.dpl.11 průchozí větrací FI150		7 780,1				0	9413,9		2 13
TDRS00431	Piemont.kaštanová.dpl.11 průchozí větrací FI150		7 780,1				0	9413,9		2 13
TDRS00432	Monza.měděná.dpl.11 průchozí větrací FI150		7 780,1				0	9413,9		2 13
TDRS00433	Piemont.měděná.dpl.11 průchozí větrací FI150		7 780,1				0	9413,9		2 13
TDRS00435	Monza.trentino.dpl.11 průchozí větrací FI150		7 780,1				0	9413,9		2 13
TDRS00436	Piemont.podzimní list.dpl.11 průchozí větrací FI150		7 780,1				0	9413,9		2 13
TDRS00437	Piemont.hnědá.dpl.11 průchozí větrací FI150		7 780,1				0	9413,9		2 13
TDRS00438	Piemont.rustikální.dpl.11 průchozí větrací FI150		7 780,1				0	9413,9		2 13
TDRS00439	Piemont.titan-grau.dpl.11 průchozí větrací FI150		7 780,1				0	9413,9		2 13
TDRS00440	Monza.maduro.dpl.11 průchozí větrací FI150		7 780,1				0	9413,9		2 13
TDRS00441	Monza.grafitová.dpl.11 průchozí větrací FI150		7 780,1				0	9413,9		2 13
TDRS00442	Piemont.grafitová.dpl.04 se dvěma falci		373,1				0	451,5		2 13
TDRS00443	Piemont.grafitová.dpl.05 krajová levá		434,3				0	525,5		2 13
TDRS00444	Piemont.grafitová.dpl.06 krajová pravá		434,3				0	525,5		2 13
TDRS00445	Piemont.grafitová.dpl.07 větrací		232,3				0	281,1		2 13
TDRS00446	Piemont.grafitová.taška solární (komplet 2 ks)		4 168,4				0	5043,8		2 13
TDRS00447	Piemont.grafitová.dpl.10 anténní		1 882,0				0	2277,2		2 13
TDRS00448	Piemont.grafitová.dpl.11 průchozí větrací FI100		3 507,3				0	4243,8		2 13
TDRS00449	Piemont.grafitová.dpl.11 průchozí větrací FI150		7 780,1				0	9413,9		2 13
TDRS00450	Piemont.grafitová.dpl.12 taška 1/2		287,4				0	347,8		2 13
TDRS00451	Doplňk.antracitová.09 hřebenáč T		3 984,8				0	4821,6		2 13
TDRS00457	Monza+Piemont.grafitová.náhradní barva 0.5kg		1 557,6				0	1884,7		2 13
TDRS00458	Bergamo.antracitová.dpl.11 průchozí větrací FI100-část-		1 107,6				0	1340,2		2 13
TDRS00459	Bergamo.antracitová.dpl.11 průchozí větrací FI150		7 780,1				0	9413,9		2 13
TDRS00463	Piemont.tobago.dpl.11 průchozí větrací FI100-část jen k		1 964,7				0	2377,3		2 13
TDRS00464	Monza.tobago.dpl.11 průchozí větrací-část jen taška		1 107,6				0	1340,2		2 13
TDRS00465	Piemont.tobago.dpl.11 průchozí větrací-část jen taška		1 107,6				0	1340,2		2 13
TDRS00466	Milano.antracitová.dpl.04 se dvěma falci		373,1				0	451,5		2 13
TDRS00467	Milano.antracitová.dpl.05 krajová levá		434,3				0	525,5		2 13
TDRS00468	Milano.antracitová.dpl.06 krajová pravá		434,3				0	525,5		2 13
TDRS00469	Milano.antracitová.dpl.07 větrací		232,3				0	281,1		2 13
TDRS00470	Milano.antracitová.taška pro instalaci solárních panelů		2 454,4				0	2969,8		2 13
TDRS00471	Milano.antracitová.dpl.10 anténní		1 882,0				0	2277,2		2 13
TDRS00472	Milano.antracitová.dpl.11 průchozí větrací FI100		3 507,3				0	4243,8		2 13
TDRS00473	Milano.antracitová.dpl.11 průchozí větrací FI150		7 780,1				0	9413,9		2 13
TDRS00474	Milano.taška světlíková		2 237,1				0	2706,9		2 13
TDRS00475	Milano.režná červená .dpl.04 se dvěma falci		373,1				0	451,5		2 13
TDRS00476	Milano.režná červená .dpl.05 krajová levá		434,3				0	525,5		2 13
TDRS00477	Milano.režná červená .dpl.06 krajová pravá		434,3				0	525,5		2 13
TDRS00478	Milano.režná červená.dpl.07 větrací		232,3				0	281,1		2 13
TDRS00479	Milano.režná červená .taška pro instalaci panelů		2 454,4				0	2969,8		2 13
TDRS00480	Milano.režná červená.dpl.10 anténní		1 882,0				0	2277,2		2 13
TDRS00481	Milano.režná červená.dpl.11 průchozí větrací FI100		3 507,3				0	4243,8		2 13
TDRS00482	Milano.režná červená.dpl.11 průchozí větrací FI150		7 780,1				0	9413,9		2 13

Kód	Název zboží	Rozměr	Cena Kč/ks	Ks/m2 Ks/mb	Kč/m2 Kč/mb	Ks/ karton	Ks/ paleta	Kč/ks vč. DPH	Pozn.
-----	-------------	--------	---------------	----------------	----------------	---------------	---------------	------------------	-------

TP - DOPLŇKY

DOPLŇKY HPI

TPHP00001	0604000 příchytka řezaných tašek		15,0				0	18,2		2
TPHP00002	KR8307 příchytka tašky 416-balení 100kusů		11,1				0	13,4		2
TPHP00003	11000 tyvek páska-25m v roli		28,0				0	33,9		2
TPHP00004	11010 fólie tyvek solid-75m2 v roli		3 975,0				0	4809,8		2
TPHP00007	33299 spojka protisněhové mříže transparentní		52,0				0	62,9		2
TPHP00008	1710000 držák sněholamu univ.pozink		432,0				0	522,7		2
TPHP00009	1710001 držák sněholamu univ.antracit		554,0				0	670,3		2
TPHP00010	1710002 držák sněholamu univ.hnědý		554,0				0	670,3		2
TPHP00011	1710003 držák sněholamu univ.červený		554,0				0	670,3		2
TPHP00012	1710004 držák sněholamu univ.červenohnědý		554,0				0	670,3		2
TPHP00013	1710005 držák sněholamu univ.černý		554,0				0	670,3		2
TPHP00014	1710100* držák stoupací plošiny univ. barva		750,0				0	907,5		2
TPHP00015	17101000 držák stoupací plošiny univ. pozink		706,0				0	854,3		2
TPHP00016	171012* držák na kulatinu univ. barva		810,0				0	980,1		2
TPHP00018	17118250 stoupací plošina robust 80 pozink		2 050,0				0	2480,5		2
TPHP00019	17400222 protisněhový hák D400/22 RO FL hnědý		44,8				0	54,2		2
TPHP00020	17400224 protisněhový hák D400/22 RO FL červený		44,8				0	54,2		2
TPHP00021	17400212 protisněhový hák D400/21 RO MO hnědý		44,8				0	54,2		2
TPHP00022	17400214 protisněhový hák D400/21 RO MO červ.		44,8				0	54,2		2
TPHP00023	KB0005-**** hřebík šroubovitý barva 3,8x120	3,8x120	10,4				0	12,6		2
TPHP00024	31220 protisněhová mříž pozink	200x2000	374,0				0	452,5		2
TPHP00025	31221 protisněhová mříž antracit	200x2000	420,0				0	508,2		2
TPHP00026	31222 protisněhová mříž hnědá	200x2000	420,0				0	508,2		2
TPHP00027	31223 protisněhová mříž červená	200x2000	420,0				0	508,2		2
TPHP00028	31224 protisněhová mříž červ.hnědá	200x2000	420,0				0	508,2		2
TPHP00029	31225 protisněhová mříž černá	200x2000	420,0				0	508,2		2
TPHP00030	3124* držák roštu barva		260,0				0	314,6		2
TPHP00031	31240 držák roštu pozink		202,0				0	244,4		2
TPHP00032	310030 držák hřebenové latě s hřebem 30/310	310	48,0				0	58,1		2
TPHP00033	KR0286-1-0100 příchytka hřebenáče červená		12,1				0	14,6		2
TPHP00034	KR0286-1-0200 příchytka hřebenáče hnědá		12,1				0	14,6		2
TPHP00035	KR0048 držák hřebenové latě univerzální 30	30	42,0				0	50,8		2
TPHP00036	KR0049 držák hřebenové latě univerzální 50	50	42,0				0	50,8		2
TPHP00037	349120001 univerzální vikýř titanžinek	500x600	4 980,0				0	6025,8		2
TPHP00038	34913500 univerzální vikýř měď	500x600	7 480,0				0	9050,8		2
TPHP00039	349190001 univerzální vikýř hnědý	500x600	4 000,0				0	4840,0		2
TPHP00040	KR0500-0450 větrací pás standard 60 černý	200x1000x60	320,0				0	387,2		2
TPHP00041	KR0505-0450 větrací pás standart 75 černý	200x1000x75	320,0				0	387,2		2
TPHP00042	KR0500-0100 větrací pás standart 60 červený	200x1000x60	320,0				0	387,2		2
TPHP00043	KR0505-0100 větrací pás standart 75 červený	200x1000x75	320,0				0	387,2		2
TPHP00044	KR0500-0200 větrací pás standart 60 hnědý	200x1000x60	320,0				0	387,2		2
TPHP00045	KR0505-0200 větrací pás standart 75 hnědý	200x1000x75	320,0				0	387,2		2
TPHP00046	41412000150 folie JUTA DTB150-stan		3 847,5				0	4655,5		2
TPHP00051	4496401 TOP-FLEX olovo červený	5000x300	524,0				0	634,0		2
TPHP00052	4496501 TOP-FLEX olovo antracit	5000x300	524,0				0	634,0		2
TPHP00053	4496601 TOP-FLEX olovo hnědý	5000x300	524,0				0	634,0		2
TPHP00054	4497601 TOP-FLEX hliník hnědý	5000x300	326,0				0	394,5		2
TPHP00057	4497401TOP-FLEX hliník červený	5000x300	326,0				0	394,5		2
TPHP00058	461941000060 těsnící pás úžlabí červený	1000x60x30	43,0				0	52,0		2
TPHP00059	461941000075 těsnící pás úžlabí červený	1000x75x30	61,0				0	73,8		2
TPHP00060	461951000060 těsnící pás úžlabí antracit	1000x60x30	43,0				0	52,0		2
TPHP00061	461951000075 těsnící pás úžlabí antracit	1000x75x30	61,0				0	73,8		2
TPHP00062	47574100110 ochranná mřížka červená 110 mm	1000x110	46,0				0	55,7		2
TPHP00063	47574100060 ochranná mřížka červená 60 mm	1000x60	34,0				0	41,1		2
TPHP00064	47575100060 ochranná mřížka černá 60 mm	1000x60	34,0				0	41,1		2
TPHP00065	478242000 okapní plech hliníkový 2m červený	2000x175	160,0				0	193,6		2
TPHP00066	479242000500 pás úžlabí hliníkový	2000x500	698,0				0	844,6		2
TPHP00067	KP5080-****-50 ochranný pás proti ptákům PVC š.80mm	5000x80	30,5				0	36,9		2
TPHP00068	4801*0080VE ochranný pás proti ptákům š.80 mm/60m	6000x80	1 950,0				0	2359,5		2
TPHP00069	KP5100-****-50 ochranný pás proti ptákům PVC š.100m	5000x100	34,0				0	41,1		2
TPHP00070	KR0053 držák hřebenové latě univerzální 40	40	42,0				0	50,8		2

Kód	Název zboží	Rozeř	Cena Kč/ks	Ks/m2 Ks/mb	Kč/m2 Kč/mb	Ks/ karton	Ks/ paleta	Kč/ks vč. DPH	Pozn.
TPHP00071	KS9130-* stoupací plošina rošt barva 420x250	420x250	400,0				0	484,0	2
TPHP00072	KS9130-0370 stoup.plošina rošt pozink 420x250	420x250	400,0				0	484,0	2
TPHP00073	KS9131-0370 stoup.plošina rošt pozink 600x250	600x250	562,0				0	680,0	2
TPHP00074	KS9131-*stoupací plošina rošt barva 600x250	600x250	562,0				0	680,0	2
TPHP00075	KS9132-0370 stoup.plošina rošt pozink 800x250	810x250	792,0				0	958,3	2
TPHP00076	KS9132-*stoupací plošina rošt barva 800x250	810x250	792,0				0	958,3	2
TPHP00077	KS9134-0370 stoup.plošina rošt pozink 1200x250	1260x250	1 128,0				0	1364,9	2
TPHP00078	KS9134-*stoupací plošina rošt barva 1200x250	1260x250	1 128,0				0	1364,9	2
TPHP00080	17400211 protisněhový hák D400/21 RO MO antracit		44,8				0	54,2	2
TPHP00081	321080140NG lapač listů z polyet. 80 - 140 mm	80 - 140 mm	46,0				0	55,7	2
TPHP00082	1711625* stoupací plošina robust 60 barva		2 250,0				0	2722,5	2
TPHP00083	1711425* stoupací plošina robust 40 barva		1 980,0				0	2395,8	2
TPHP00085	17360281 protisněhový hák RO Piemont antracitový		44,8				0	54,2	2
TPHP00086	17360282 protisněhový hák RO Piemont hnědý		44,8				0	54,2	2
TPHP00087	17360283 protisněhový hák RO Piemont červený		44,8				0	54,2	2
TPHP00088	41412090150 JUTADACH 150g/75 m2		4 237,5				0	5127,4	2
TPHP00089	KP5050****-50 ochranný pás proti ptákům PVC 50 mm		27,0				0	32,7	2
TPHP00090	KR0286-1-0450 přichytka hřebenáče černá		13,5				0	16,3	2
TPHP00091	45578010110 hmoždinka DSH K 10/110	10/110	4,2			250	0	5,1	2
TPHP00092	KP5100-0450-50 ochranný pás proti ptákům PVC černý 1		34,0				0	41,1	2
TPHP00093	41412090500 JUTADACH 135g/75 m2		3 675,0				0	4446,8	2
TPHP00094	17400215 protisněhový hák D400/21 RO MO černý		44,8				0	54,2	2
TPHP00095	17116250 stoupací plošina robust 60 pozink	60 cm	1 950,0				0	2359,5	2
TPHP00098	349120002 univerzální vikýř titanizinek 600x600	600x600	5 190,0				0	6279,9	2
TPHP00099	947701000509 Perlinka R267 / 50m2	50	5 750,0				30	6957,5	2
TPHP00100	210030 držák hřebenové latě s hřebem 30/210	210	40,0				0	48,4	2
TPHP00101	KE0520-0429 Vend.UNI průchodka DN 100 antracit		1 350,0				0	1633,5	2
TPHP00102	KE8080-0429 Venduct Solar hadicový prostup antracit		1 126,0				0	1362,5	2
TPHP00104	230050 držák hřebenové latě s hřebem 50/230		42,0				0	50,8	2
TPHP00105	KS9102-0450 Univerzální nášlap TRAPAC černý		1 360,0				0	1645,6	2
TPHP00106	VPS310-0402 Univerzální pás VPS 310 antracitový (5m)		182,0				0	220,2	2
TPHP00107	17360285 protisněhový hák RO Piemont černý		44,8				0	54,2	2
TPHP00108	349150001 univerzální vikýř matná antracit	45 (vnější 500x600)	4 000,0				0	4840,0	2
TPHP00109	KU8006 Univerzální těsnící manžeta 100-150 mm	100-150 mm	630,0				0	762,3	2
TPHP00110	KR1310-0402 TOP-ROLL hliník 310 černý	310	280,0				0	338,8	2
TPHP00111	KR0515-0200 Větrací pás univerzál 75 hnědý		320,0				0	387,2	2
TPHP00112	KE0500-0429 Venduct univ.střeš.průchodka černá/125m		1 464,0				0	1771,4	2
TPHP00113	KE0503-0429 Venduct anténní průchodka antracit/125m		1 320,0				0	1597,2	2
TPHP00114	KR1390-0402 TOP-ROLL hliník 390 černý		436,0				0	527,6	2
TPHP00115	94770100050 Perlinka R131/55 m2	55 m2	2 123,0				0	2568,8	2
TPHP00116	držák sněholamu na kontra lať červenohnědý		480,0				0	580,8	2
TPHP00117	9477010005010 Perlinka R131/11 m2		422,0				0	510,6	2
TPHP00118	KR4770-0100 Univerzální pás Vental air 370 mm červený	370	282,0	1	282		0	341,2	2
TPHP00119	KR4770-0200 Univerzální pás Vental air 370 mm hnědý/1	370	282,0				0	341,2	2
TPHP00120	KR4770-0402 Univerzální pás Vental air 370 mm černý/5	370	282,0				0	341,2	2
TPHP00121	478252000 okapní plech hliníkový 2m antracit	2000x175	160,0				0	193,6	2
TPHP00122	349250100 Univerzální vikýř hliník antracit 600x600	600x600	4 360,0				0	5275,6	2
TPHP00123	210040 držák hřebenové latě s hřebem 40/210		42,0				0	50,8	2
TPHP00124	490150100AL pás proti ptákům 100 mm černá/bílá(5m)	100	186,0				0	225,1	2
TPHP00125	260040 držák hřebenové latě s hřebem 40/260		46,0				0	55,7	3
TPHP00126	180040 držák hřebenové latě s hřebem 40/180		42,0				0	50,8	4
TPHP00127	17400219 protisněhový hák D400/21 RO MO červenohně		44,8				0	54,2	5
TPHP00128	47575100110 ochranná mřížka černá 110 mm		46,0				0	55,7	6
TPHP00129	31232 protisněhová mříž 15 cm hnědá/bal. 2 m	150x2000	348,0				0	421,1	7
TPHP00130	1711152 držák protisněhové mříže 15 cm hnědý		332,0				0	401,7	8
TPHP00131	1711151 držák protisněhové mříže 15 cm antracit		332,0				0	401,7	9
TPHP00132	1711153 držák protisněhové mříže 15 cm červený		332,0				0	401,7	10
TPHP00133	1711154 držák protisněhové mříže 15 cm červenohnědý		332,0				0	401,7	11
TPHP00134	1711155 držák protisněhové mříže 15 cm černý		332,0				0	401,7	12
TPHP00135	31231 protisněhová mříž 15 cm antracit/bal.2 m	150x2000	348,0				0	421,1	13
TPHP00136	31233 protisněhová mříž 15 cm červená/bal.2 m	150x2000	348,0				0	421,1	14
TPHP00137	31234 protisněhová mříž 15 cm červenohnědá/bal.2 m	150x2000	348,0				0	421,1	15
TPHP00138	31235 protisněhová mříž 15 cm černá/bal.2 m	150x2000	348,0				0	421,1	16
TPHP00139	349557202 výlez kominický hnědý 550x720	550x720	5 300,0				0	6413,0	17

Kód	Název zboží	Rozměr	Cena Kč/ks	Ks/m2 Ks/mb	Kč/m2 Kč/mb	Ks/ karton	Ks/ paleta	Kč/ks vč. DPH	Pozn.
-----	-------------	--------	---------------	----------------	----------------	---------------	---------------	------------------	-------

TZ - STŘEŠNÍ TAŠKA ZÁKLADNÍ

STŘEŠNÍ TAŠKA ZÁKLADNÍ R

TZRG00001	Flandern.červená.základní	456x299	103,2	10,3	1063		240	124,9	2	13
TZRG00002	Flandern.červenohnědá.základní	456x299	106,7	10,3	1099		240	129,1	2	13
TZRG00003	Flandern.modrošedá.základní	456x299	103,2	10,3	1063		240	124,9	2	13
TZRG00004	Flandern.černá.základní	456x299	106,7	10,3	1099		240	129,1	2	13
TZRG00005	Flandern.hnědá.základní	456x299	121,8	10,3	1255		240	147,4	2	13
TZRG00007	Flandern.vínová.základní	456x299	156,0	10,3	1607		240	188,8	2	13
TZRG00009	Elsass.červená základní		119,1				0	144,1	2	13
TZRS00002	Monza.antracitová.mat.základní 01	464x304	90,6	9,7	879		240	109,6	2	13
TZRS00006	Monza.tobago.černohnědá.lesk.základní 01	464x304	101,4	9,7	984		240	122,7	2	13
TZRS00008	Monza.kaštanová.lesk.základní 01	464x304	90,6	9,7	879		240	109,6	2	13
TZRS00011	Monza.měděná.mat.základní 01	464x304	90,6	9,7	879		240	109,6	2	13
TZRS00014	Monza.trentino.lesk.základní 01	464x304	101,4	9,7	984		240	122,7	2	13
TZRS00015	Piemont.antracitová.mat.základní 01	472x290	87,0	10,6	922		240	105,3	2	13
TZRS00016	Piemont.měděná.mat.základní 01	472x290	87,0	10,6	922		240	105,3	2	13
TZRS00018	Piemont.kaštanová.lesk.základní 01	472x290	87,0	10,6	922		240	105,3	2	13
TZRS00019	Piemont.tobago.černohnědá.lesk.základní 01	472x290	94,2	10,6	999		240	114,0	2	13
TZRS00020	Piemont.podzimní list.mat.základní 01	472x290	87,0	10,6	922		240	105,3	2	13
TZRS00021	Piemont.hnědá.mat.základní 01	472x290	87,0	10,6	922		240	105,3	2	13
TZRS00023	Piemont.titan-grau.lesk.základní 01	472x290	94,2	10,6	999		240	114,0	2	13
TZRS00024	Monza.maduro.lesk.základní 01	464x304	101,4	9,7	984		240	122,7	2	13
TZRS00025	Bergamo.antracitová.mat.základní 01	43,6x28,5	105,0	12,3	1292		240	127,1	2	13
TZRS00027	Monza.grafitová.lesk.základní 01	464x304	101,4	9,7	984		240	122,7	2	13
TZRS00029	Piemont.grafitová.lesk.základní 01	472x290	94,2	10,6	999		240	114,0	2	13
TZRS00030	Milano.antracitová.mat.základní 01	466x306	101,4	10,3	1044		240	122,7	2	13
TZRS00031	Milano.režná červená.mat.základní 01		94,2	10,3	970		240	114,0	2	13

ZS - ZATEPLOVACÍ SYSTÉM

ZATEPLOVACÍ SYSTÉM BE

ZSBE00002	11162 odvětrávací mřížka šedá 120x60x10	120x60x10	29,7					35,9	2	3	19
ZSBE00004	11230 příchytká izolace s okapničkou ISO-CLIP	60	2,0			250		2,4			19
ZSBE00005	11970 adaptér na zašroubování PB kotev		578,3					699,7	2	3	19
ZSBE00006	12200 kotva-typ PB 10 4x160	4x160	26,5			250		32,1	2	3	19
ZSBE00007	12210 kotva-typ PB 10 4x180	4x180	28,3			250		34,2	2	3	19
ZSBE00008	12220 kotva-typ PB 10 4x210	4x210	29,3			250		35,5	2	3	19
ZSBE00009	12230 kotva-typ PB 10 4x250	4x250	30,6			250		37,0	2	3	19
ZSBE00010	12240 kotva-typ PB 10 4x300	4x300	32,7			250		39,6	2	3	19
ZSBE00012	13010 kotva ZV-Welle 4x180	4x180	12,2			250		14,8			19
ZSBE00013	13020 kotva ZV-Welle 4x210	4x210	13,3			250		16,1			19
ZSBE00014	13030 kotva ZV-Welle 4x250	4x250	14,7			250		17,8			19
ZSBE00015	13040 kotva ZV-Welle 4x275	4x275	15,7			250		19,0			19
ZSBE00016	13050 kotva ZV-Welle 4x300	4x300	16,7			250		20,2			19
ZSBE00017	13060 kotva ZV-Welle 4x320	4x320	17,4			250		21,1			19
ZSBE00018	13070 kotva ZV-Welle 4x350	4x350	19,2			250		23,2			19
ZSBE00019	13080 kotva ZV-Welle 4x400	4x400	21,2			250		25,7			19
ZSBE00020	13087 kotva ZV-Welle 4x450	4x450	25,2			250		30,5	2	3	19
ZSBE00021	13089 kotva ZV-Welle 4x500	4x500	29,3			250		35,5	2	3	19

ZATEPLOVACÍ SYSTÉM HPI

ZSHP00001	Ejot-115STR U 2G tal.hm.šroubovací		14,8			100		17,9			2
ZSHP00002	Ejot-135STR U 2G tal.hm.šroubovací		16,9			100		20,4			2
ZSHP00003	Ejot-155STR U 2G tal.hm.šroubovací		20,5			100		24,8			2
ZSHP00004	Ejot-175STR U 2G tal.hm.šroubovací		23,9			100		28,9			2
ZSHP00005	Ejot-195STR U 2G tal.hm.šroubovací		28,9			100		35,0			2
ZSHP00006	Ejot-215STR U 2G tal.hm.šroubovací		31,4			100		38,0			2
ZSHP00007	Ejot-235STR U 2G tal.hm.šroubovací		34,3			100		41,5			2
ZSHP00008	Ejot-255STR U 2G tal.hm.šroubovací		39,1			100		47,3			2

Kód	Název zboží	Rozměr	Cena Kč/ks	Ks/m2 Ks/mb	Kč/m2 Kč/mb	Ks/ karton	Ks/ paleta	Kč/ks vč. DPH	Pozn.		
ZSHP00009	Ejot-275STR U 2G tal.hm.šroubovací		45,5			100		55,1			2
ZSHP00010	Ejot-295STR U 2G tal.hm.šroubovací		50,6			100		61,2			2
ZSHP00011	Ejot-315STR U 2G tal.hm.šroubovací		64,7			100		78,3			2
ZSHP00012	Ejot-335STR U 2G tal.hm.šroubovací		75,5			100		91,4			2
ZSHP00013	Ejot-355STR U 2G tal.hm.šroubovací		84,9			100		102,7			2
ZSHP00014	Ejot-375STR U 2G tal.hm.šroubovací		91,3			100		110,5			2
ZSHP00015	Ejot-395STR U 2G tal.hm.šroubovací		99,5			100		120,4			2
ZSHP00016	Ejot-415STR U 2G tal.hm.šroubovací		107,7			100		130,3			2
ZSHP00017	Ejot-435STR U 2G tal.hm.šroubovací		115,4			100		139,6			2
ZSHP00018	Ejot-455STR U 2G tal.hm.šroubovací		121,9			100		147,5			2
ZSHP00019	KEW-100TSBD tal.hm.šroubovací s ocel.šroubem	8x100	12,1			200		14,6			2
ZSHP00020	KEW-120TSBD tal.hm.šroubovací s ocel.šroubem	8x120	13,2			200		16,0			2
ZSHP00021	KEW-140TSBD tal.hm.šroubovací s ocel.šroubem	8x140	17,1			200		20,7			1
ZSHP00022	KEW-160TSBD tal.hm.šroubovací s ocel.šroubem	8x160	17,6			200		21,3			1
ZSHP00023	KEW-180TSBD tal.hm.šroubovací s ocel.šroubem	8x180	20,8			200		25,2			1
ZSHP00024	KEW-200TSBD tal.hm.šroubovací s ocel.šroubem	8x200	25,5			200		30,9			1
ZSHP00025	KEW-220TSBD tal.hm.šroubovací s ocel.šroubem	8x220	31,8			100		38,5			1
ZSHP00026	KEW-240TSBD tal.hm.šroubovací s ocel.šroubem	8x240	35,7			100		43,2			1
ZSHP00027	KEW-260TSBD tal.hm.šroubovací s ocel.šroubem	8x260	41,0			100		49,6			1
ZSHP00028	KEW-280TSBD tal.hm.šroubovací s ocel.šroubem	8x280	46,4			100		56,1			1
ZSHP00029	KEW-300TSBD tal.hm.šroubovací s ocel.šroubem	8x300	51,6			100		62,4			1

ZZ - OSTATNÍ

OSTATNÍ ANTUKA

ZZCI00001	Antuka CP 05 pytlovaná		140,0			30		169,4			2
ZZCI00002	Antuka CS1 pytlovaná	33,3 kg	127,0			30		153,7			2
ZZCI00004	Antuka.CN4.pytlovaná		143,0			30		173,0			2

OSTATNÍ MA

ZZMA00001	Brett náhradní nástavec černý		131,0					158,5			2
ZZMA00002	Hladítko zelené		464,0					561,4			2
ZZMA00003	Brett náhradní nástavec bílý		131,0					158,5			2

OSTATNÍ QM

ZZQM00002	Strojní aplikátor spárovací hmoty		4 038,0					4886,0			2
ZZQM00003	Šneková hřídel strojního aplikátoru spárovací hmoty	0	1 034,0					1251,1			2

CA - CIHLA KANALIZAČNÍ

CIHLA KANALIZAČNÍ W

CAWU00001	NF.A.Kanalizační cihla červená klín	240x115x67/56	na vyžádání			300		na vyžádání			2 3
CAWU00002	NF.B.Kanalizační cihla červená klín	240x115x67/46	na vyžádání			360		na vyžádání			2 3
CAWU00003	NF.C.Kanalizační cihla červená klín	240x115/77x71	na vyžádání			300		na vyžádání			2 3
CAWU00004	NF.D1.Kanalizační cihla červená kantovka	240x115x71	na vyžádání			250		na vyžádání			2 3
CAWU00008	NF.K.Kanalizační cihla červená	240x115x71	na vyžádání			250		na vyžádání			2 3
CAWU00016	NEPOUŽÍVAT-NF.H.Kanalizační cihla červená kantovka	240x60x62	na vyžádání			624		na vyžádání			2 3

Zateplovací systémy

Více informací k zateplovacím systémům najdete v technických brožurách "Systém odvětrávané fasády" a "Kontaktní zateplovací systém" vydaných firmou Klinker Centrum s.r.o. nebo na www.klinkercentrum.cz.

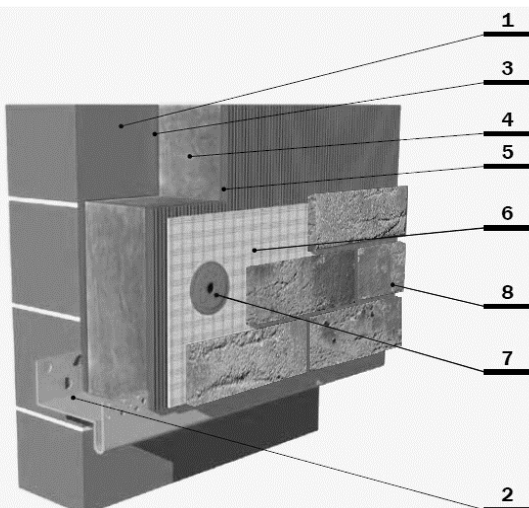
Systém odvětrávané fasády	Vzdálenost stěn v mm
Kotvení do cihlového zdiva a betonu	
Kotva ZV-Welle 4x160	do 25
Kotva ZV-Welle 4x180	25 - 45
Kotva ZV-Welle 4x210	45 - 75
Kotva ZV-Welle 4x250	75 - 115
Kotva ZV-Welle 4x275	115 - 140
Kotva ZV-Welle 4x300	140 - 165
Kotva ZV-Welle 4x320	165 - 185
Kotva ZV-Welle 4x350	185 - 215
Kotva ZV-Welle 4x400	200 - 265
Kotva ZV-Welle 4x450	250 - 315
Kotvení do porobetonu	
Kotva-typ PB 10 4x160	do 60
Kotva-typ PB 10 4x200	60 - 100
Kotva-typ PB 10 4x225	100 - 125
Kotva-typ PB 10 4x250	125 - 150
Kotva-typ PB 10 4x300	150 - 200

Kontaktní zateplovací systém	Maximální tloušťka izolace v mm	
	novostavba	rekonstrukce
KEW-100TSBD s ocelovým šroubem	60	40
KEW-120TSBD s ocelovým šroubem	80	60
KEW-140TSBD s ocelovým šroubem	100	80
KEW-160TSBD s ocelovým šroubem	120	100
KEW-180TSBD s ocelovým šroubem	140	120
KEW-200TSBD s ocelovým šroubem	160	140
KEW-220TSBD s ocelovým šroubem	180	160
KEW-240TSBD s ocelovým šroubem	200	180
KEW-260TSBD s ocelovým šroubem	220	200
KEW-280TSBD s ocelovým šroubem	240	220
KEW-300TSBD s ocelovým šroubem	260	240

POZNÁMKA: Kotevní hloubka hmoždinek TSBD je 30 mm. 10 mm se počítá navíc na lepení izolantu. U rekonstrukcí je třeba ještě připočítat tloušťku původní omítky, popřípadě dalších vrstev. U porobetonu by měla kotevní hloubka být větší než 60 mm a doporučuje se udělat výtažné zkoušky.

Skladba systému

1. Zdivo
2. Zakládací lišta (soklový profil)
3. Lepidlo
4. Tepelný izolant
5. Lepidlo
6. Armovací pancéřová tkanina
7. Kotvicí šroubovací hmoždinka (přes tkaninu)
8. Cihlové pásy přilepené lepidlem a zaspárované speciální spárovací hmotou



Tabulka spotřeb chemie

Chemie	Poznámka	Orientační spotřeba
Malty zdící		
VK.01 malta zdící	Malty určené pro zdění a současné spárování lícových cihel (s nasákavostí nad 7%).	<u>ČF 290x140x65mm</u> 54 kg suché směsi/m ²
VM.01 malta zdící	Malta určená pro zdění a současné spárování cihel KLINKER (s nasákavostí do 7%).	<u>NF 240x115x71mm</u> 48 kg suché směsi/m ²
FFM žáruvzdorná malta	Žáruvzdorná malta určená ke zdění žárem namáhaných konstrukcí.	<u>WDF 215x100x65mm</u> 46 kg suché směsi/m ²
SBM malta ke zdění kanálů	Malta pro zdění a spárování zdiva kanalizací, šachet, stok, jezírek a odzemních inženýrských staveb.	<u>NF K 240x115x71mm</u> 48 kg suché směsi/m ²
Lepidla		
Keraflex EXTRA S1	Deformovatelné tenkovrstvé tixotropní lepidlo vyjímečných vlastností s prodlouženou dobou zavaznutí k lepení obkladů a dlažeb z keramiky	4-5 kg/m²
Keraflex Maxi S1	Cementové lepidlo s omezeným skluzem, prodlouženou dobou zavaznutí, deformovatelné, vhodné pro lepení keramických obkladů a dlažeb.	
RKS lepidlo pro pásky	Víceúčelové cementové flexibilní lepidlo určené k lepení keramických obkladů a dlažeb.	
Elastorapid A+B	Dvousložkové vysoce deformovatelné cementové lepidlo s prodlouženou dobou zavaznutí, rychlým průběhem tvrdnutí a hydratace a nulovým skluzem pro lepení obkladů a keramické dlažby.	3-8 kg/m²
Malty spárovací		
Keracolor GG	Cementová spárovací hmota určená pro ruční, celoplošné či strojní spárování lícových obkladů a keramické dlažby.	OBKLADOVÉ PÁSKY spára 10mm <u>ČFP (290x10x65 mm)</u> cca 3-4 kg/m² <u>NFP (240x14x71 mm)</u> cca 4-5 kg/m² <u>WDFP (215x23x65 mm)</u> cca 6-7 kg/m² (při šířce spáry 12 mm)
FM	Cementová spárovací hmota určená pro ruční spárování lícových cihel a obkladových pásků ražených nebo s reliéfem.	
FM-X	Cementová spárovací hmota určená ke strojnímu spárování lícových cihel a obkladových pásků pomocí strojního aplikátoru.	
FM-S	Cementová spárovací hmota určená k celoplošnému spárování obkladových pásků s glazovaným povrchem.	
Ultracolor plus	Rychle tvrdnoucí a vysychající hydrofobní spárovací tmel určený pro spárování obkladových pásků, dlažby TERRA a parapetních desek.	
Kerapoxy	Dvousložková epoxidová spárovací hmota určená ke spárování obkladových pásků, dlažby TERRA a parapetních desek.	
FM SR 30	Spárovací hmota s vysokou odolností vůči sulfátům určená pro dodatečné spárování obkladových pásků v místech, která jsou vystavena působení agresivního prostředí jako šachty, stoky, apod.	DLAŽBA Spára 10mm Formát dlaždic 240x240x12mm cca 1,5-2 kg/m²
PFM	Spárovací malta určená pro „suché“ spárování cihlové dlažby.	
NVL-300	Suchá maltová směs s přísadou trassu pro pokládku do silného maltového lože (20-40mm) a současné spárování dlažeb z přírodního kamene nebo cihlových dlažeb, na podlahách, terasách, podestách, atd. Použití i pro obklady stěn.	cca 15 kg/m² při tloušťce vrstvy 10mm
PFH	Vodonepropustná spárovací malta pro spárování kamenné a cihlové dlažby pro šířku spáry 5-25mm. Pro vysoké zatížení.	5,5-17,5 kg/m² dle šířky a hloubky spár
PFF	Vodopropustná spárovací malta pro spárování kamenné a cihlové dlažby pro šířku spáry min.3mm. Pro lehké a střední zatížení.	5-16,5 kg/m² dle šířky a hloubky spár
Hydroizolace		
Mapelastic A+B	Pružná dvousložková hydroizolační stěrka odolná vůči zemi vlhkosti.	1,7-2,2 kg/m² (na 1mm tloušťky)
FDS 2K		3-4 kg/m² (při jedné vrstvě)
Penetrace		
Primer 3296	Akrylový penetrační nátěr ve vodní disperzi se silnou penetrační schopností, určený ke zpevnění podkladu a sjednocení správných povrchů.	0,1-0,5 kg/m²
ATG	Hlubkový penetrační nátěr na disperzní bázi, pro snížení a sjednocení savosti.	cca 0,25-0,3 l/m² dle savosti a struktury podkladu
UG	Hlubkový penetrační nátěr bez obsahu rozpouštědel pro savé minerální podklady, sjednocení a snížení nasákavosti.	cca 0,1-0,25 kg/m²
Impregnace a hydrofobizace		
Antipluviol S	Bezbarvý hydrofobní ochranný nátěr s dooodpudivým účinkem pro dodatečnou hydrofobizaci lícových cihel a obkladových pásků, určený k ochraně ploch proti působení vlhkosti, k zamezení růstu řas a mechů.	0,35-1 kg/m²
Antipluviol W		0,2-1 l/m²
ZIP impregnační emulze (QM)		0,2-1 l/m²
IMESTA BV	Impregnace na bázi včelího vosku v organickém rozpouštědle. Použití pro savé minerální stavební materiály, např. neglazované pálené dlaždice.	0,1-0,4 kg/m²
IMESTA CV	Impregnace na bázi olejů a vosků. Použití pro savé minerální stavební materiály, např. neglazované pálené dlaždice.	0,2-0,4 kg/m²

Obchodní a dodací podmínky firmy Klinker Centrum s.r.o.

1. Obecné

Obchodní a dodací podmínky firmy Klinker Centrum s.r.o. (dále jen ODP) platí pro všechny dodávky uskutečňované firmou Klinker Centrum s.r.o. (dále jen Prodávající). Tyto ODP jsou nedílnou součástí všech kupních smluv a dodávek na základě objednávek od kupujících. ODP platí pro všechny zboží dodávané firmou Klinker Centrum s.r.o.. ODP jsou veřejně přístupné na www.klinkercentrum.cz, v ceníku a katalogu produktů. Obchodní a dodací podmínky firmy Klinker Centrum s.r.o. (dále jen ODP) platí pro všechny dodávky uskutečňované firmou Klinker Centrum s.r.o. (dále jen Prodávající). Tyto ODP jsou nedílnou součástí všech kupních smluv a dodávek na základě objednávek od Kupujících. ODP platí pro všechno zboží dodávané firmou Klinker Centrum s.r.o.. ODP jsou veřejně přístupné na www.klinkercentrum.cz, v ceníku a katalogu produktů.

2. Nabídky a objednávky

Nabídka předložená Prodávajícím v ústní nebo písemné formě jsou nezávazné a nezavazující Prodávajícího k dodání zboží uvedeného v těchto nabídkách. Objednávka, převzetí zboží nebo platba učiněná Kupujícím potvrzuje přijetí těchto ODP. Objednávky předložené Prodávajícímu v souvislosti s nabídkou nejsou závazné pro Prodávajícího, dokud jim nebudou písemně potvrzeny. Objednávky musí být vždy učiněny písemnou formou a musí být potvrzeny Prodávajícím. Za chybné údaje uvedené Kupujícím v objednávce nenese Prodávající žádnou odpovědnost. Na jednotlivé zakázky je nutné z důvodu možných barevných nebo rozměrových odchylek objednávat celé množství zboží najednou. V případě doobjednávků jsou tyto barevné a rozměrové odchylky zboží přípustné.

3. Informace o zboží

Veškeré technické informace, technické výkresy, popisy a dále informace o hmotnosti, rozměrech nebo počtech zboží v baleních jsou převzaty od výrobců a mají pouze informativní charakter. Nejsou proto považovány za závazné a Prodávající neodpovídá za chyby, změny nebo opomenutí v těchto informacích. Sortiment zboží je uváděn na webových stránkách www.klinkercentrum.cz, v prospekttech a jiných propagačních materiálech Prodávajícího, které však mají pouze informační a reklamní charakter. Vzhledem k inovaci zboží může být sortiment a jeho ceny měněny bez předchozího upozornění. Tyto změny není možné obsáhnout v tištěných materiálech.

Vzhledem k tomu, že zboží Prodávajícího je vyráběno z přírodních, lehce proměnlivých jílů, může též docházet k rozměrovým, povrchovým a barevným odlišnostem v jednotlivých dodávkách a nebo oproti dodaným vzorkům, vyobrazení v katalogu, na vzorových „tabulkách“ nebo na www.klinkercentrum.cz. Licovou plochou cihly nebo obkladového pásku je vždy delší strana *výška. Technologické strany mohou být povrchové i barevně odlišné. Na všech plochách se mohou vyskytovat „setřená“ místa vznikající technologií výroby, která nelze Prodávajícím ovlivnit.

Při použití zboží Prodávajícího je nutné celé množství zboží na stavbě připravit předem a odebrat z více palet (minimálně ze tří) a z více balení (minimálně z pěti např. kartonů). I u jednobarevných typů zboží může mít výsledná plocha měřivový odstin v mezích barevného svěrázu.

4. Ceny

Ceny jsou uvedeny na webových stránkách Prodávajícího www.klinkercentrum.cz a v aktuálním ceníku Prodávajícího. Prodejní podmínky, ceny a slevy se mohou měnit v závislosti na změnách cen od výrobců zboží, kurzovních, daňových, přepravních změnách a v návaznosti na celkové ekonomické podmínky. Tyto změny se neoznamují.

5. Platební podmínky

Neбудou-li dohodnuto jinak, platby jsou uskutečňovány bankovním převodem na účet Prodávajícího, a to vždy před dodáním zboží. Při objednávce uhradí kupující předem zálohu ve výši 100% hodnoty zboží. Pokud je smluvně dohodnut jiný způsob úhrady než předem, má v případě prodlení s úhradou Prodávající možnost účtovat smluvní pokutu ve výši 1 % z dlužné částky za každý kalendářní den prodlení. Pokud Kupující neodebere zboží od Prodávajícího ve lhůtě do 14 dnů po jeho písemném vyzvání, má Prodávající právo účtovat skladně ve výši 500 Kč /1 paleta/ kalendářní den za neodebrané zboží. Odebrání části dodávky zboží při neuhracení celé zakázky není možné.

6. Dodávky – doprava zboží

Místem dodání zboží je sklad Prodávajícího. Prodávající zajišťuje na žádost Kupujícího dopravu zboží za předem stanovených podmínek. Prodávající objedná dopravu u Přepravců a neručí za termín dodání zboží. Prodávající nenese žádnou spoluúčast na náhradě škod vzniklých z důvodu nedodržení přepravních termínů ze strany Přepravce. Odmítně-li Kupující dodávku převzít, má Prodávající právo objednávku zrušit nebo skladovat zboží na účet a nebezpečí Kupujícího. Skládání zboží z vozidel Přepravců zajišťuje vždy Kupující mimo použití vozidla s hydraulickou rukou. Skládání hydraulickou rukou je placená služba a musí být Kupujícím objednána a Prodávajícím potvrzena. Zboží je možné zasílat na dobírku Přepravní službou. V případě, že náklady na dodání Zboží Kupujícímu nelze stanovit předem, budou tyto účtovány dodatečně. Při převzetí zboží od přepravce je kupující povinen zkontrolovat neporušenost obalů zboží a v případě jakýchkoliv závod touto neprodlené oznámit přepravci a zaznamenat do dodacího listu s potvrzením přepravce. V případě nesplnění této povinnosti, se má za to, že zboží bylo dodáno jako bezvadné.

7. Balení

Zboží je dodáváno zpravidla na paletách, v případě obkladových pásků také v jednoduchých přepravních kartonech nebo na paletách, proložené deskami polystyrenu. Rozhodující údaje o množství zboží jsou uvedeny na dodacích listech. Pokud jsou palety vratné, je to výslovně uvedeno na daňovém dokladu. Kupující je oprávněn je vrátit nepoškozené v místě skladu Prodávajícího, s uvedením čísla daňového dokladu (faktury), kterým mu byly fakturovány (účtovány). Prodávající převezme od Kupujícího pouze takové množství nepoškozených vratných palet, které mu prodal. Na ně vystaví řádný doklad o převzetí a současně vystaví Kupujícímu daňový doklad (dobropis) v cenách palet dle aktuálně platného ceníku Prodávajícího. Prodávající převezme pouze palety rovnané „na sebe“! Náklady na dopravu palet na místo jejich vrácení (skladu Prodávajícího) nese Kupující.

V případě individuální komplectace dodávky jednoho druhu zboží v menším množství než je celá paleta bude účtováno balné dle aktuálního ceníku Prodávajícího.

8. Odpovědnost za vady a reklamace

Na dodávané zboží poskytuje Prodávající záruky na fyzikální a funkční vlastnosti podle jednotlivých druhů zboží. Záruka na vznik výkvětů, na zlom, barevnost zboží atd. platí po dobu před použitím zboží (vyzděním cihel, nalepením obkladových pásků, položením dlažby). V žádném případě se záruky nevztahují na vznik výkvětů, na zlom, barevnost atd. zboží po vyzděnění, nalepení nebo položení (možnost nedodržení správného pracovního postupu). Výkvěty, zlom nebo barevnost zboží musí Kupující reklamovat ihned po jejich zjištění, a to před samotným použitím zboží. V případě, že Kupující tento postup nedodrží, jeho práva ze záruky zanikají.

Vzhledem k přirodnímu charakteru zboží se záruka u cihel, obkladových pásků, dlažby a dalšího dodávaného zboží Prodávajícím nevztahuje:

- Na barevné rozdíly zboží, toto platí také pro jednobarevné druhy zboží,
- na drobné jednotlivé výkvěty před vyzděním, nalepením nebo položením zboží,
- na drobný cícvár u raženého zboží s ohledem na použitou technologii,
- u ražených cihel a pásků na rozměrové, tvarové či povrchové nepřesnosti, přesný tvar se nevyžaduje,
- na odfěná místa, otěpy a trhlinky vzniklé technologií výroby, případně manipulací, které nesnižují užžitnou hodnotu zboží,
- na rozměrové nepřesnosti v tolerancích platné normy,
- na barevné odchylky oproti vyobrazení v katalogu nebo na webových stránkách Prodávajícího,
- na barevné odchylky zboží dodávaného v různých časových obdobích,
- na barevné rozdíly zboží použitého na jednotlivých stavbách ze stejného typu zboží,
- u maltových a spárovacích směsí je možno reklamovat barevnou rozdílnost pouze u suché nepoužité směsi. Po vyzděnění a vyspárování není možno barevné rozdíly reklamovat,
- na zboží s povrchovou úpravou engoby nebo glazury, které může vykazovat barevné rozdíly.

Pro uplatnění nároků z titulu vad zboží, včetně nároku na poskytnutí záruky, platí následující podmínky:

- Zjevné vady dodaného množství a jakosti je Kupující povinen reklamovat ihned po převzetí na skladě Prodávajícího nebo u přepravce a vyznačit jej na dodacím listě. Tento je Kupující
- skryté vady musí být reklamovány neprodlené po jejich zjištění,
- veškeré reklamace je Kupující povinen uplatňovat písemně s přiložením kopie dodacího listu, daňového dokladu a fotodokumentace reklamované vady,
- reklamaci může uplatňovat pouze Kupující uvedený na daňovém dokladu.

Prodávající odstraní vady po dohodě s Kupujícím, případně podle svého uvážení, buďto výměnou reklamovaného zboží či jeho části, nebo přiměřenou slevou z ceny. Tímto plněním se považují veškeré nároky Kupujícího za splněné.

Prodávající neodpovídá za nepřímou nebo následnou škodu, ztrátu tržeb ani ušlý zisk. Odpovědnost Prodávajícího při reklamaci vůči Kupujícímu za žádných okolností nepřekročí fakturovanou hodnotu zboží, které je předmětem případné oprávněné a uznané reklamace.

Prodávající nenese odpovědnost za vady a škody vzniklé nesprávným skladováním či užíváním zboží, vlivem počasí a živelných pohrom nebo nedodržení technologických postupů při montáži. Prodávající má kdykoli právo před oznávením reklamace prohlédnout si reklamované zboží, proto je Kupující povinen uložit vadné zboží odděleně až do úplného vyřešení reklamace. Záruka na mrazuvzdornost zboží je poskytována za předpokladu, že je použito správné konstrukční řešení celé stavby, zejména: izolace, odvětrávané mezery, dilatační spáry, malty, kotvení, zamezení zatékání vody atd.. Zabudované zboží nelze reklamovat na zjevné povrchové vady zboží.

9. Vrácení zboží

Zboží dodávané společností Klinker Centrum s.r.o. není spotřebním zbožím a je Kupujícímu dodáváno na zakázku. Zboží, které není trvale skladem, nelze vrátit (§ 1837 odst. 1 d. NOZ). V případě, že takové zboží nebylo ještě kupujícímu dodáno, ale je již zadáno do výroby nebo připraveno k odvozu, nelze od kupní smlouvy odstoupit. Pokud se Prodávající s Kupující dohodnou na vrácení zboží (neplatí v případě uznané reklamace), bude na hodnotu vráceného zboží vystaven dobropis. Z fakturované hodnoty zboží bude odečteno až 50 %. Zboží je možno vrátit nejpozději do 1 měsíce od jeho odebrání, a to v neporušených, čistých a kompletních obalech tak, aby zboží bylo možno dále nabídnout k prodeji. Dopravu vráceného zboží na sklad Prodávajícího zajišťuje a plně hraří Kupující.

10. Vyšší moc

Prodávající neodpovídá za nesplnění povinností u uzavřených kupních smluv a potvrzených objednávek podle těchto ODP, pokud se tak stane z důvodů nepředvídatelných a neodvratitelných okolností, kterým nemohá Prodávající zabránit. Mezi tyto okolnosti patří extrémní přírodní jevy, překážky vyplývající z politické situace (např. stávka, pandemie, nouzový stav atd.) nebo z technologické a kapacitní možnosti jednotlivých výrobců zboží a dopravních společností.

11. Doklady ke zboží

Kupující vždy obdrží od Prodávajícího tyto doklady: Daňový doklad (faktura) s vyúčtováním jednotlivých položek a DPH a Dodací list. Dále může Kupující na vyžádání obdržet: Potvrzení objednávky, Materiálovou a cenovou nabídku a Zálohový list. Na webových stránkách prodávajícího www.klinkercentrum.cz je volně k dispozici Prohlášení o shodě, Prohlášení o vlastnostech, případně Certifikát k dodávanému zboží, technické listy ke zboží a různé technologické návody a doporučení.

12. Výhrada vlastnictví

Zboží dodané Prodávajícím Kupujícímu zůstává ve vlastnictví Prodávajícího, dokud Kupující neuhradí úplnou kupní cenu. V případě nezaplacení kupní ceny Kupujícím v době splatnosti kupní ceny má Prodávající právo od smlouvy odstoupit a požadovat vrácení zboží na náklady Kupujícího. V případě, že Kupující zaplatí Prodávajícímu daňový doklad (fakturu) pouze částečně, vztahuje se výhrada vlastnictví na veškeré zboží odebrané Kupujícím touto dodávkou, tj. na veškeré zboží uvedené na daňovém dokladu (faktuře).

13. Všeobecná ustanovení

V případech výslovně neupravených Kupní smlouvou a těmito ODP platí ustanovení zákona číslo 89/2012 Sb. (Občanský zákoník) v platném znění. Uzavřením Kupní smlouvy s prodávajícím (objednávka) souhlasí Kupující s aktuálními ODP (platí pro právnické i fyzické osoby). Prodávající si vyhrazuje právo pořízené fotodokumentace a její neadresné publikace z prováděné nebo dokončené stavby, na kterou bylo dodáno zboží společností Klinker Centrum s.r.o. V případě, že Kupující postupuje zboží k dalšímu prodeji, zavazuje se tuto informaci předat dalšímu Kupujícímu. Všechny informace, které Kupující při spolupráci s Prodávajícím uvede, jsou důvěrné a bude s nimi tak zacházeno. Kupující uzavřením kupní smlouvy bere na vědomí, že jeho osobní údaje budou zpracovány v souladu General Data Protection Regulation (GDPR) nařízení Evropského parlamentu a Rady (EU) č. 2016/679 o ochraně fyzických osob v souvislosti se zpracováním osobních údajů a o volném pohybu těchto údajů (obecné nařízení o ochraně údajů) ze dne 27. 04. 2016, a to pouze za účelem uzavření kupní smlouvy a nebudou dále zpracovávány a poskytovány třetím stranám či osobám.

Za společnost Klinker Centrum s.r.o. zpracovala Marcela Judová, jednatelka společnosti.



1 KOSTELEC NAD ORLICÍ

Sídlo, vzorkovna, sklad, expedice

Klinker Centrum s.r.o.

Procházkova 202, 517 41 Kostelec nad Orlicí

Vedoucí expedice

Blanka Müllerová +420 724 518 211

Kontakt expedice

Hana Vídeňská +420 724 704 620

Vlasta Hlaváčová +420 602 687 727

E-mail expedice prodej@klinkercentrum.cz



2 BRANDÝS NAD LABEM

Vzorkovna, sklad, expedice

Klinker Centrum s.r.o.

Průmyslová ulice 2241, 250 01 Brandýs nad Labem

Vedoucí provozovny

Radka Tieze +420 602 620 011

Kontakt expedice

Renata Šíchová +420 602 738 585

Vanda Buchtová +420 725 058 625

E-mail expedice info@klinkerpraha.cz

Váš obchodně technický poradce

Praha a střední Čechy

Martin Sláma +420 725 546 537 / slama@klinkercentrum.cz

Jižní a západní Čechy

Milan Franc +420 725 045 714 / franc@klinkercentrum.cz

• Asistentka obchodu

Veronika Šulcová +420 602 190 360 / sulcova@klinkercentrum.cz

Severní, východní, střední Čechy a Vysočina

Jan Beneš +420 602 423 247 / benes@klinkercentrum.cz

Morava a Slezsko

Ing. Tomáš Chlapík +420 602 599 883 / chlapik@klinkercentrum.cz

• Asistentka obchodu

Bc. Iveta Bolečková +420 725 572 108 / boleckova@klinkercentrum.cz

Váš prodejce

Naše partnerské vzorkovny naleznete po celé ČR, neváhejte nás kontaktovat a my Vám doporučíme vzorkovnu, kterou máte nejbliže.

www.klinkercentrum.cz

DOPRAVA ZDARMA!

1. V případě odběru minimálně 5 palet cihel / dlažby klinker / střešních tašek, nebo minimálně 3 palet obkladových pásků poskytujeme dopravu ZDARMA! Doprava zdarma se vztahuje na jedno místo vykládky.

2. Dopravu zajišťujeme cca do pěti pracovních dní s tím, že nelze garantovat přesný čas příjezdu. Dopravu zdarma poskytujeme v případě auta bez hydraulické ruky. Pokud je požadována vykládka hydraulickou rukou, bude cena dopravy kalkulována individuálně a bude nabídnuta za zvýhodněnou cenu. Vykládka hydraulickou rukou je účtována v ceně 180 Kč/paleta bez DPH.

3. V případě menších dodávek Vám rádi zajistíme dopravu zboží na Vaše náklady. Podrobnější informace Vám poskytnou pracovníci expedice nebo asistentky obchodu.

4. V případě individuální kompletace dodávky (neucelené palety, kombinace více druhů materiálu) bude účtováno balné ve výši 249 Kč/ paket bez DPH.